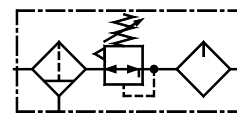


Блоки • Серия FRLM1



Фильтр + Регулятор + Маслораспылитель — 1/4, 3/8, 1/2, 3/4, 1

Без адаптера для металлического трубопровода.

Особенности

- Модульный тип для простого и быстрого обслуживания.
- Подходит для настенного монтажа.
- Фильтр
 - бронзовый фильтрующий элемент;
 - ручной слив нажимного типа для удобства работы.
- Регулятор
 - мембранный, со сбросом;
 - компенсация потока (трубкой Вентури) в моделях FRLM14, FRLM15 и FRLM17 для ускоренного срабатывания;
 - неподъемная регулирующая ручка с «нажатием для блокировки» для блокировки любого заданного давления.
- Лубрикатор
 - смазывание масляным туманом;
 - точная регулировка подачи смазки;
 - смазывание пропорционально потоку.
- Стальной кожух колбы, байонетного типа на моделях FRLM14, FRLM15 и FRLM17 и резьбового типа на модели FRLM13.
- Хорошие характеристики потока и регулировки.

Модель FRLM1.../W



Модель FRLM1.../S



Технические характеристики

Модель	FRLM13.../W	FRLM14.../W	FRLM15.../W	FRLM17.../W	FRLM17.../W	
	FRLM13.../S	FRLM14.../S	FRLM15.../S	FRLM17.../S	FRLM17.../S	
Среда	Сжатый воздух					
Размер отверстия	G 1/4	G 3/8	G 1/2	G 3/4	G 1	
Размер отверстия для подключения манометра	G 1/8	G 1/8	G 1/8	G 1/4	G 1/4	
Расход [®] (л/мин)	500	2000	3500	3500	5000	
Максимальное входное давление (бар)	10					
Диапазон регулирующего давления [#] (бар)	0,2–2, 0,2–4, 0,5–7, 0,5–10 (стандартный)					
Температура окружающего воздуха /среды	5–50° С					
Фильтрация [#] (мкм)	1, 5, 25, 40 (стандартная), 50, 100					
Мин. рабочий расход (л/мин)	12	40	45	50	50	
Емкость колбы фильтра (мл) (при максимальном уровне конденсата)	9	32	44	165	165	
Емкость колбы лубрикатора (мл) (при максимальном уровне масла)	20	57	152	200	200	
Рекомендуемое масло	ISO VG 32					
Материал колбы	Поликарбонат					
Монтаж	Любое положение регулятора. Вертикально для фильтра и маслораспылителя.					
Материалы конструкции	Алюминий, бронза, латунь, сталь, ацеталь, поликарбонат, нержавеющая сталь, нитрил					
Оptionальные принадлежности [*]	Манометр					
Вес (кг)	FRLM1.../W	0,63	1,23	2,39	4,47	4,45
	FRLM1.../S	0,60	1,18	2,30	4,17	4,05

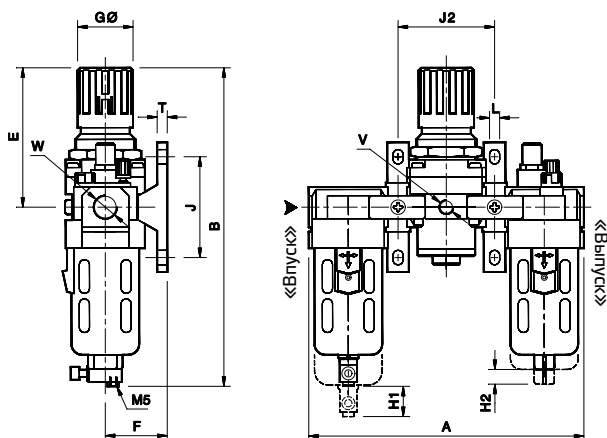
® Давление подачи 7 бар, заданное давление 6 бар, перепад давления Δр = 1 бар (для стандартных моделей).

Подробные сведения представлены в графе «Порядок заказа».

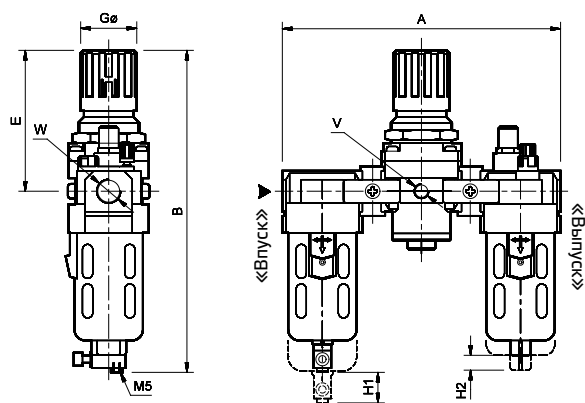
* Для получения подробных сведений о дополнительных принадлежностях см. стр. № 330-332.

Блоки • Серия FRLM1

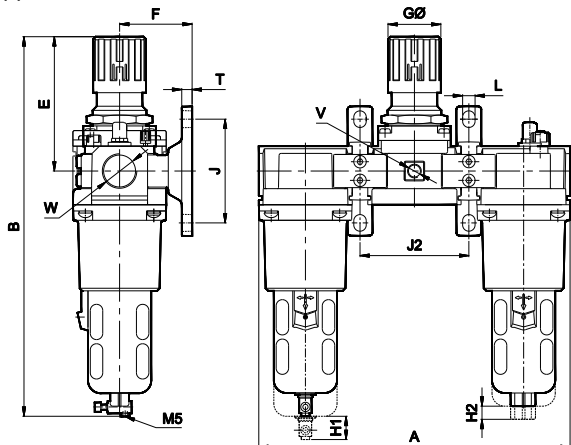
Модель FRLM13, 14, 15.../W



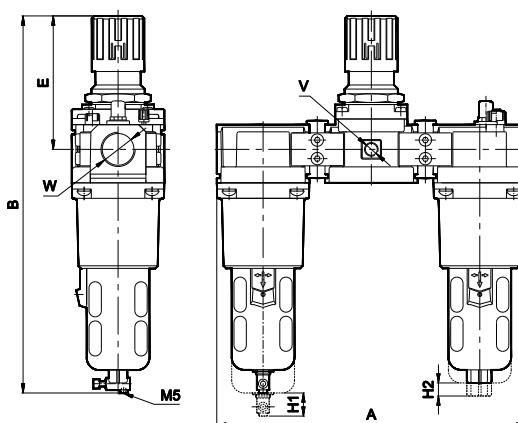
Модель FRLM13, 14, 15.../S



Модель FRLM17.../W



Модель FRLM17.../S



Модель	W	V	A	B	E	F	GØ	J	L	T	H1	H2	J2
FRLM13.../W	G1/4	G1/8	146	170	68	35	28	50	7	7	50	35	52
FRLM14.../W	G3/8	G1/8	192	220	95	45	40	70	7	7	55	45	69
FRLM15.../W	G1/2	G1/8	241	280	125	55	51	90	9	9	80	45	86
FRLM17.../W	G3/4	G1/4	300	366	130	70	51	100	12	10	80	45	105
FRLM17.../W	G1	G1/4	300	366	130	70	51	100	12	10	80	45	105

Модель	W	V	A	B	E	GØ	H1	H2
FRLM13.../S	G1/4	G1/8	146	170	68	28	50	35
FRLM14.../S	G3/8	G1/8	192	220	95	40	55	45
FRLM15.../S	G1/2	G1/8	241	280	125	51	80	45
FRLM17.../S	G3/4	G1/4	300	366	130	51	80	45
FRLM17.../S	G1	G1/4	300	366	130	51	80	45

Меры предосторожности

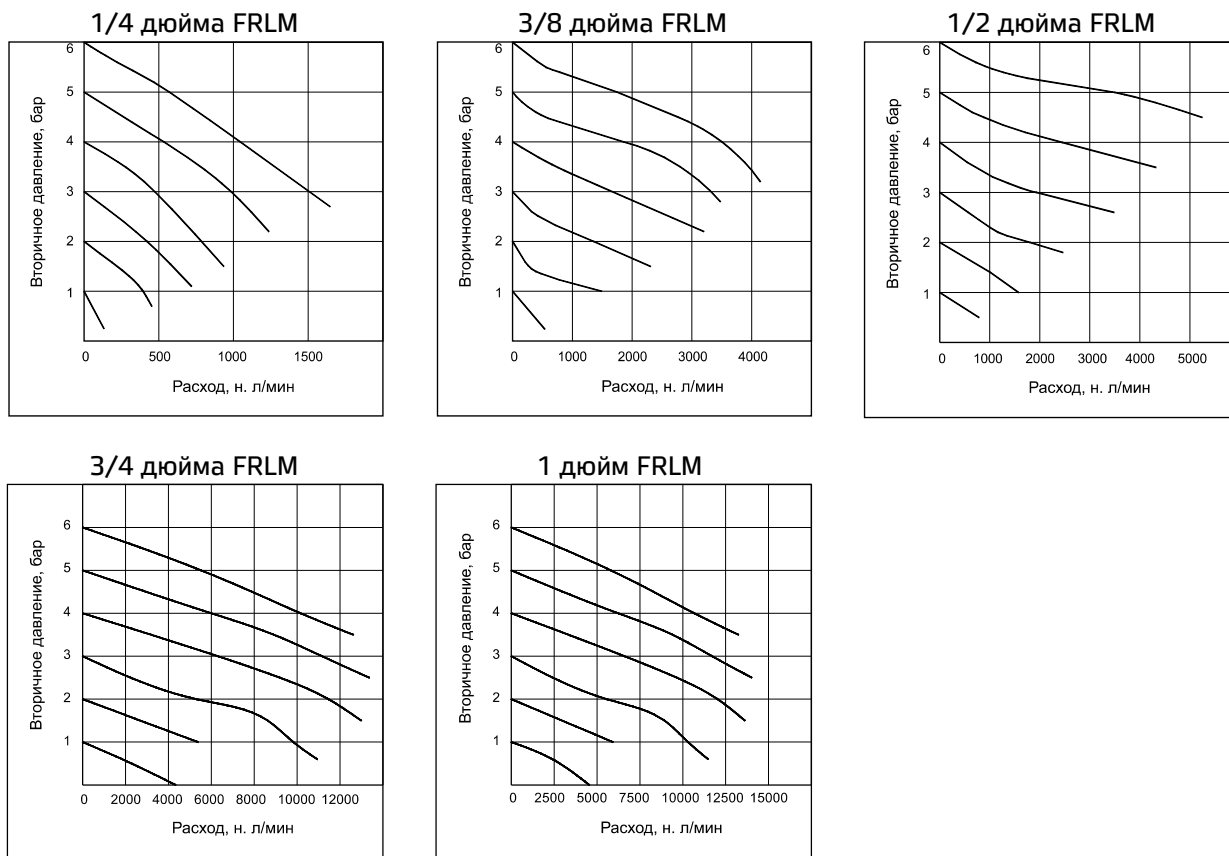
1. Перед монтажом и подключением трубопроводов проверяйте направление потока.
2. Промывайте трубопроводы от грязи, пыли, ржавчины и других посторонних частиц.
3. Выполняйте монтаж в чистой среде.
4. Ниппели с конической резьбой (R) необходимо использовать с фторопластовой лентой. Во время затяжки убедитесь, что фторопластовая лента не входит в устройство. Ниппели с цилиндрической резьбой (C) необходимо использовать с уплотнительной шайбой.
5. Поликарбонатные колбы могут разрушиться или выйти из строя при воздействии синтетических масел, растворителей, трихлорэтилена, керосина или других ароматических углеводородов.

Регулировка давления

Потяните ручку и выполните регулировку, поворачивая ручку по часовой стрелке, чтобы увеличить давление. Верните ручку назад в ее заблокированное положение. (Поворот ручки против часовой стрелки позволяет уменьшить давление.)

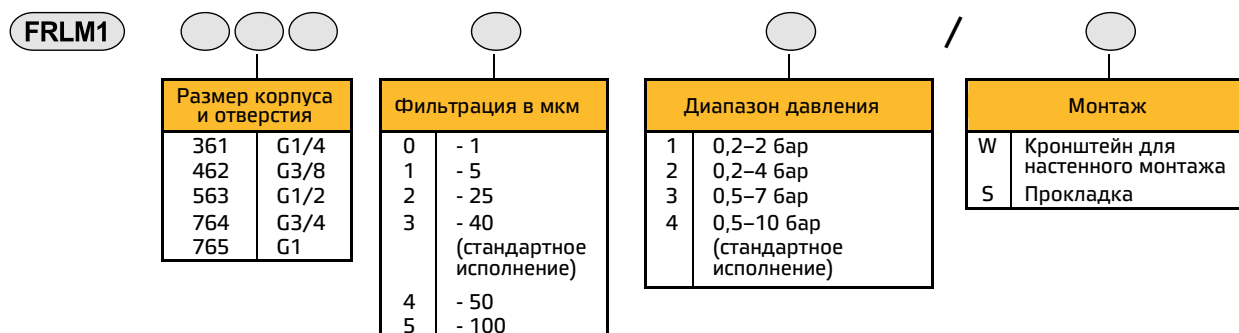
Блоки • Серия FRLM1

Графики расхода



Графики расхода только для фильтраций 40 мкм.

Порядок заказа



Пример заказа: модульный фильтр, регулятор и маслораспылитель — 3/8 (с размером отверстия G3/8) и крепежом для настенного монтажа, с фильтром 5 мкм и диапазоном давления 0,5–7 бар: № для заказа: FRLM146213/W.