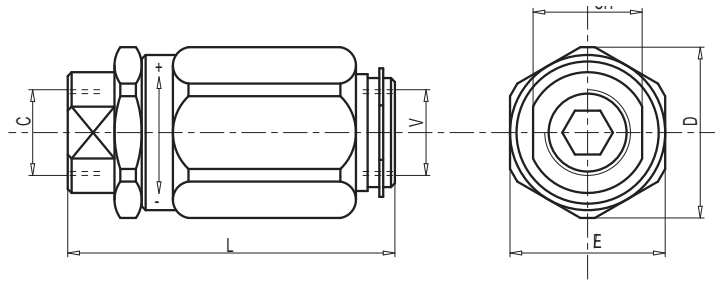


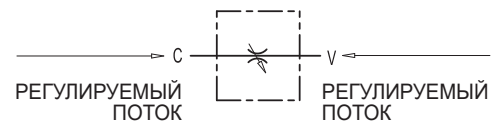
# 12 Клапаны трубного монтажа

## VRB

Бочкообразный регулятор расхода  
Двустороннего действия

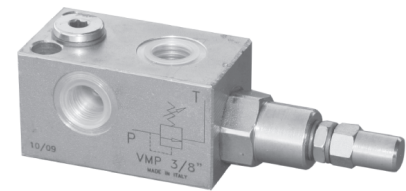
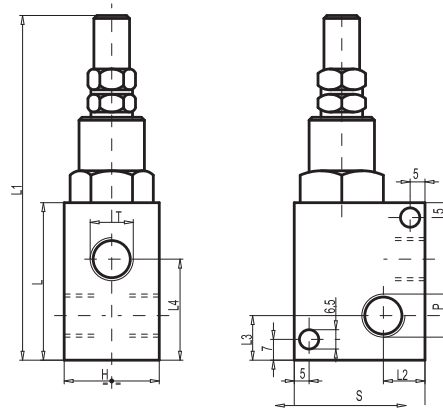


Код	Тип	Макс. расход	Макс. давление	V-C	L	E	CH	D
		л/мин	бар		mm	mm	mm	mm
V0545	VRB 1/4"	20	300	G 1/4"	66.5	30	19	34
V0555	VRB 3/8"	45	300	G 3/8"	73	32	24	36
V0565	VRB 1/2"	70	300	G 1/2"	80	38	27	42
V0575	VRB 3/4"	110	250	G 3/4"	95	46	32	51
V0585	VRB 1"	160	250	G 1"	109	55	41	60

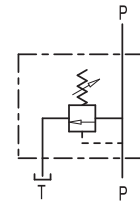


## VMP...

Предохранительный клапан

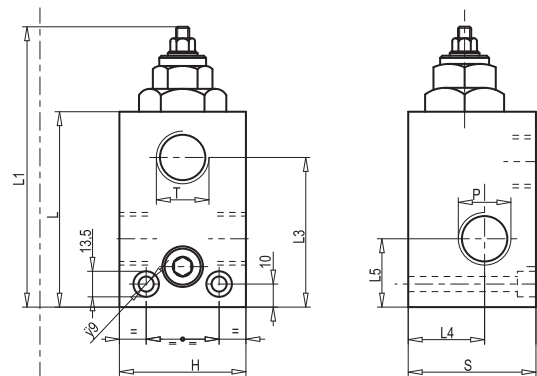


Код	Тип	Макс. расход	Макс. давление	L	L1	L2	L3	L4	H	S
		л/мин	бар	mm	mm	mm	mm	mm	mm	mm
V0689	VMP 1/4 L	30	350	52	114	12	13	34	30	40
V0690	VMP 3/8 L	40	350	55	117	12	15	35,5	30	40

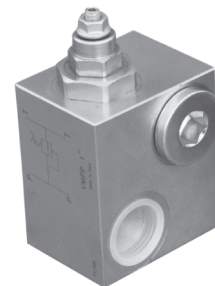


## VMPP...

Предохранительный клапан



отверстие с крышкой 1/4" для  
возможного монтажа манометра



Код	Тип	Макс. расход	Макс. давление	L	L1	L2	L3	L4	L5	H	S
		л/мин	бар	mm	mm	mm	mm	mm	mm	mm	mm
V0725	VMPP 3/4	120	350	94	135	32	72	35	32	60	60
V0735	VMPP 1	180	350	94	135	30	69	34	23	60	60

