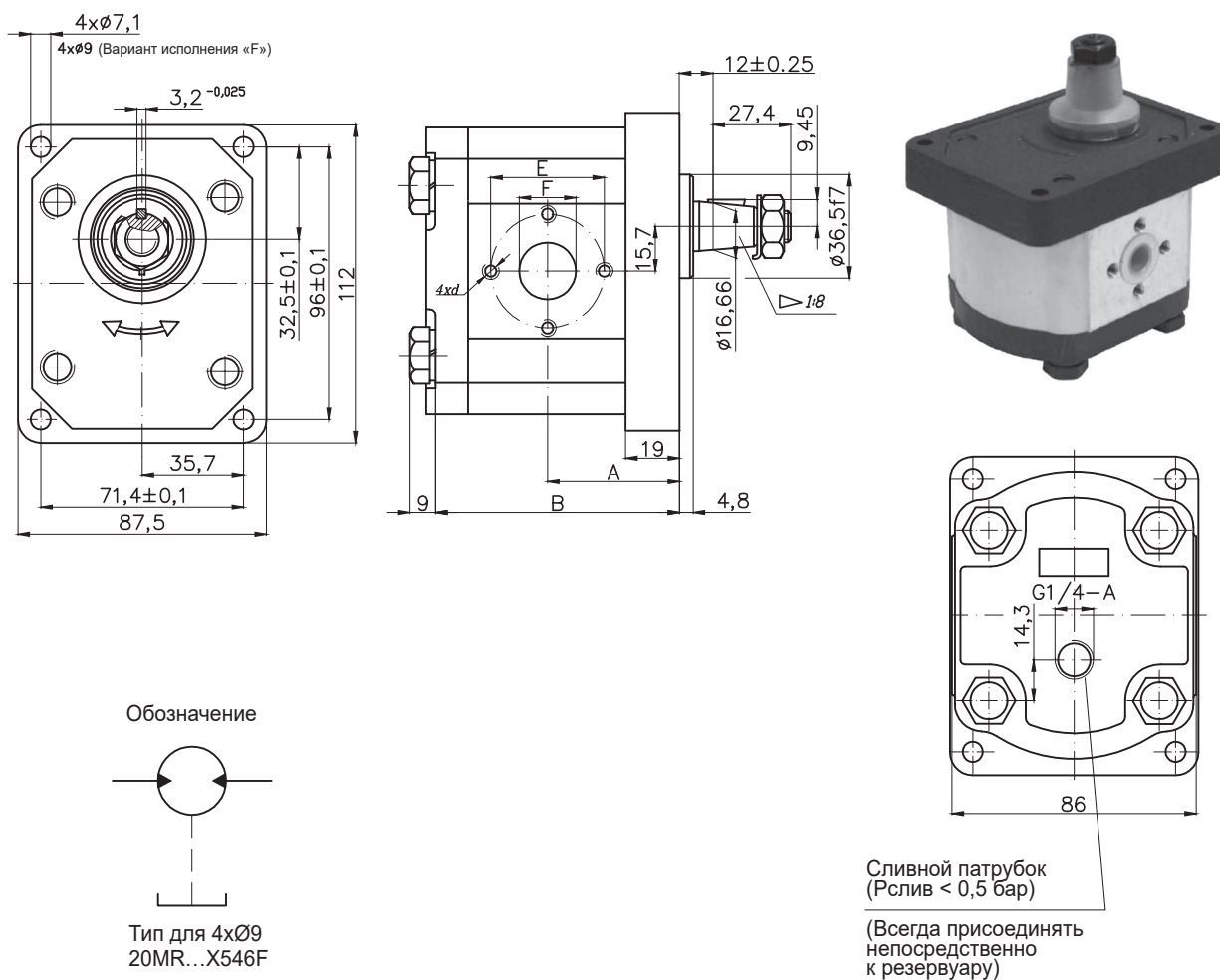


20MR...X546



Код	Рабочий объем	Давление	Макс. частота вращения	Размеры							
				A	B	Вход		Выход			
	см³/об	Р _{ном} бар	об/мин	mm	mm	M	G	U	M	G	U
20MR6,3X546	6,3	200	650..3500	44	83±0,1	30,2±0,1	13,1±0,1	M6-6H	30,2±0,1	13,1±0,1	M6-6H
20MR8,2X546	8,2	200	650..3500	45,5	85,9±0,1						
20MR10X546	10	200	650..3500	47	89±0,1						
20MR11X546	11	200	650..3500	48	91,1±0,1	39,7±0,1	19±0,1	M8-6H	39,7±0,1	19±0,1	M8-6H
20MR12X546	12	200	650..3500	48,6	92,3±0,1						
20MR14X546	14	200	650..3500	50	95,4±0,1						
20MR15X546	15	200	650..3500	51	96,9±0,1	30,2±0,1	13,1±0,1	M6-6H	30,2±0,1	13,1±0,1	M6-6H
20MR16X546	16	200	650..3500	52	98,6±0,1						
20MR19X546	19	180	650..2500	54	103,5±0,1						
20MR22X546	22	180	650..2500	57	108,5±0,1	30,2±0,1	13,1±0,1	M6-6H	30,2±0,1	13,1±0,1	M6-6H
20MR25X546	25	160	650..3000	59,2	113,4±0,1						
20MR14X546A	14	200	650..3500	50	95,4±0,1						