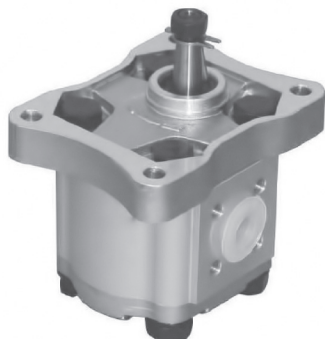
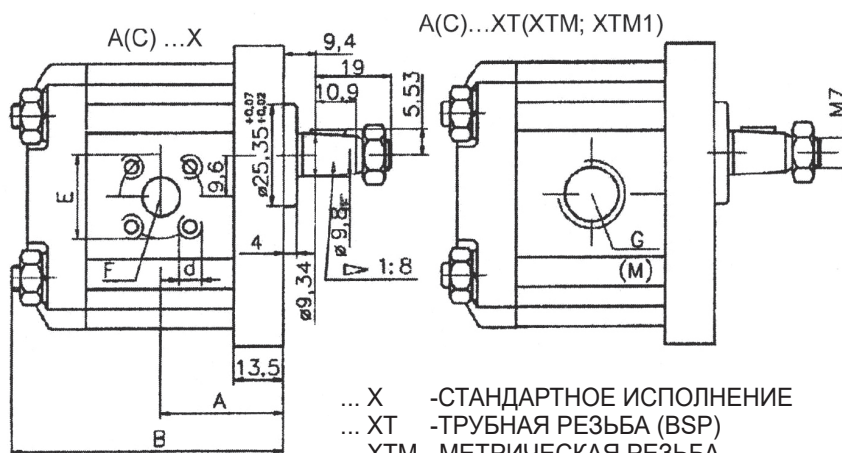
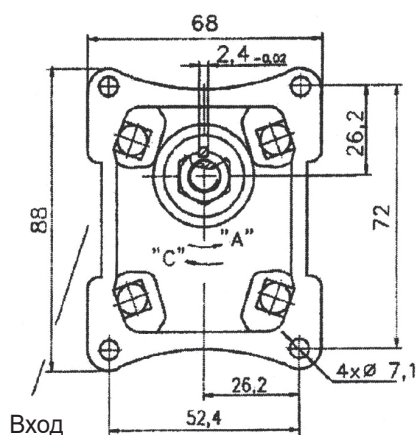


Шестеренные насосы группы 1

АС ... X



Код		027	036	048	060	072	084	096	12
Рабочий объем	см	1.22	1.63	2.18	2.72	3.27	3.81	4.36	5.7
Номинальное давление	Bar	175	175	175	175	175	175	120	125
Макс. давление	Bar	200	200	200	200	200	170	150	150
Мин. частота вращения	Min -1	650	650	650	650	650	650	650	650
Макс. частота вращения	Min -1	3500	3500	3500	3500	3500	3500	3500	3500



... X -СТАНДАРТНОЕ ИСПОЛНЕНИЕ
 ... XT -ТРУБНАЯ РЕЗЬБА (BSP)
 ... XTM -МЕТРИЧЕСКАЯ РЕЗЬБА

Код	Рабочий объем см ³ /об	Размеры												
		A	B	Вход										
				E	d	F	M	G	E	d	F	M	G	
		mm		mm						"			mm	
A(C)027X...	12,2	31	69	30,2	M6	13	M16X1,5	G 3/8	35	M6	13	M16X1,5	G 3/8	
A(C)036X...	1,36	32	71	30,2	M6	13	M16X1,5	G 3/8	35	M6	13	M16X1,5	G 3/8	
A(C)048X...	2,18	32	71	30,2	M6	13	M16X1,5	G 3/8	35	M6	13	M16X1,5	G 3/8	
A(C)060X...	2,72	32	71	30,2	M6	13	M16X1,5	G 3/8	35	M6	13	M16X1,5	G 3/8	
A(C)072X...	3,27	36	78	30,2	M6	13	M20X1,5	G 3/8	35	M6	13	M16X1,5	G 3/8	
A(C)084X...	3,81	36	78	30,2	M6	13	M20X1,5	G 3/8	35	M6	13	M16X1,5	G 3/8	
A(C)096X...	4,36	36	78	30,2	M6	13	M20X1,5	G 3/8	35	M6	13	M16X1,5	G 3/8	
A(C)12X...	5,7	40,8	87,8	30,2	M6	13	M20X1,5	G 3/8	35	M6	13	M16X1,5	G 3/8	