

Гидравлические встраиваемые клапаны, взрывозащита Ex II 2 GD, Ex d IIC T5 **EVX-06-D5** 25 л/мин – 25 МПа (250 бар)

[1] Описание

Клапаны EVX-06-D5 представляют собой направляющие гидрораспределители в исполнении директивы АТЕХ, картриджной конфигурации, тарельчатого типа. Они применяются с 3-линейный метрической камерой M22x1,5.

Клапан может оснащаться металлическими электромагнитами постоянного тока и переменного тока в исполнении АТЕХ. Катушка с покрытием цинк-никель для повышенной защиты поверхности (испытания в солевом тумане в течение 520 часов согласно стандарту ISO 9227). Защита в соответствии со стандартом IEC144: Класс IP67 – Внешние поверхности с покрытием цинк-никель (минимальная толщина слоя 7 микрон).

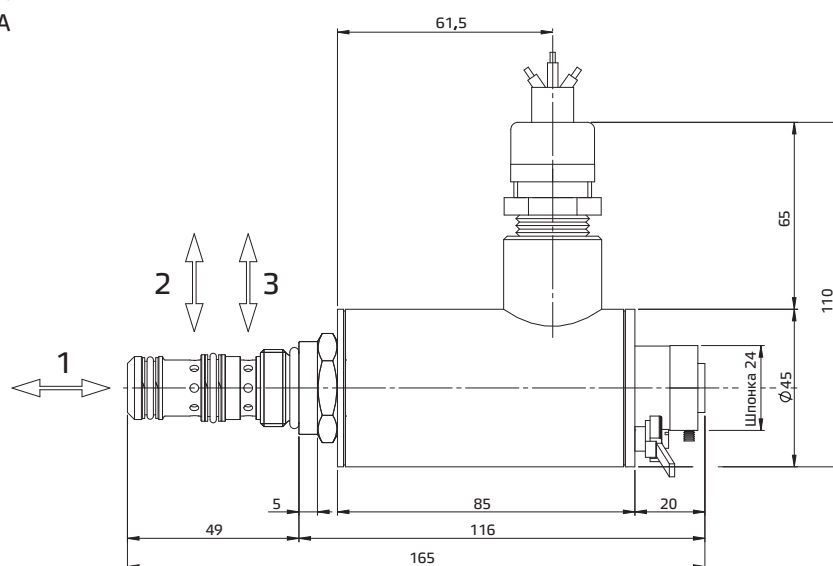
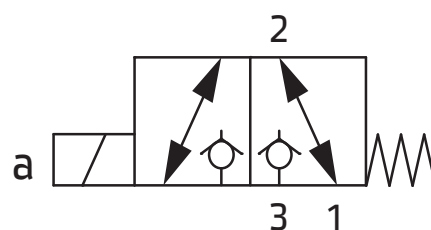
Соединение: 3-жильный кабель, сечение проводов 1,5 мм² (СЕI 20-22), длина 1,5 м, подсоединенный к катушке. Электрическое соединение должно соответствовать нормам АТЕХ по взрывозащите. Заземляющее соединение и внутреннее (желто-зеленый провод кабеля), и внешнее посредством кабеля с минимальным сечением 4 мм², закрепленного к заземляющему винту.



[2] Код для заказа

(1)	(2)	(3)	(4)
EVX	-	06	-

- (1) EVX: Винтовой тарельчатый клапан с приводом от электромагнита во взрывозащищенном исполнении
 (2) 06: Нормальный размер порта
 (3) D5: 3-линейный
 (4) Катушки:
 012С: 12 В постоянного тока – 0,92 А
 024С: 24 В постоянного тока – 0,46 А
 115А: 115 В переменного тока – 0,10 А
 230А: 230 В переменного тока – 0,05 А

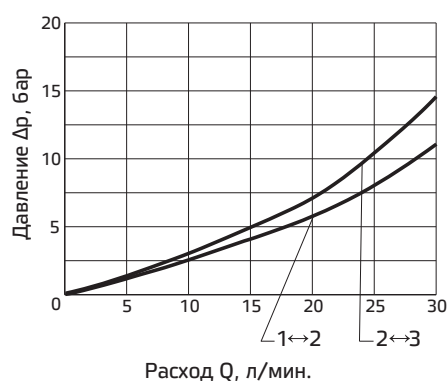


[3] Технические данные

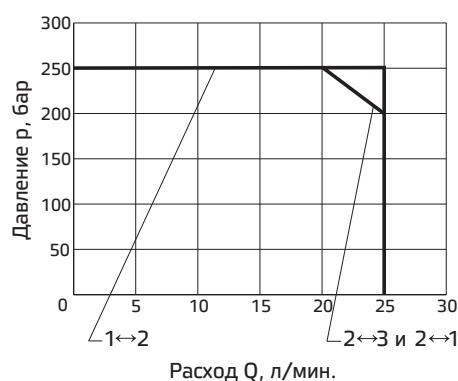
Применение со стандартной камерой:	M22x1,5
Электромагниты согласно директиве АТЕХ 94/9/СЕ и в соответствии с EN50281-1-1	
Код/ Класс АТЕХ:	II 2 GD Ex d II C T5
Сертификат:	INERIS 05ATEX0028X/01 (по запросу)
Макс. рабочее давление:	250 бар
Макс. расход:	25 л/мин
Рабочий цикл:	100%
Материалы:	Стальной корпус, тарелка из закаленной и шлифованной стали
Масса:	1,45 кг (включая катушки)

[4] Типовые графики

Типовые кривые Δp -Q для клапанов EVX-*-C5 в стандартной конфигурации, с минеральным маслом при $v = 26$ сСт и 50°C.



Типовые кривые p-Q рабочих пределов для максимальной гидравлической мощности, передаваемой клапанами EVX-*-C5.



[5] Установочные размеры (мм)

