

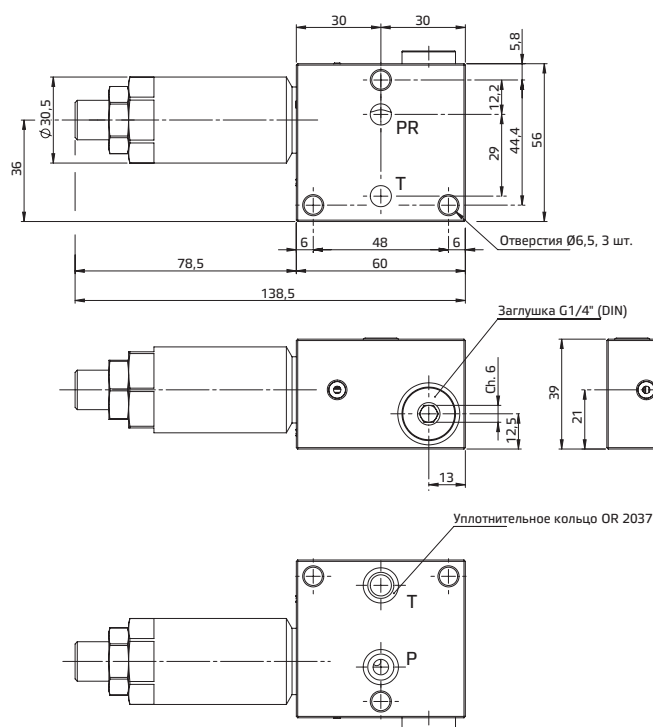
[3] Технические данные

Макс. номинальный расход	20 л/мин
Регулируемое давление	см. 2
Макс. входное давление (в линии P)	для 6,3 → 16 МПа (160 бар) для 16 → 25 МПа (250 бар) для 20 → 32 МПа (320 бар)
Масса	0,65 кг

[4] Гидравлические жидкости

Уплотнения и материалы, используемые в стандартных клапанах АМГ, полностью совместимы с гидравлическими жидкостями на основе минеральных масел, обогащенных противовспенивающими и противоокислительными присадками. Следует использовать очищенную и фильтрованную гидравлическую жидкость согласно стандарту ISO 4406, класс 21/18/15 или выше, в рекомендуемом диапазоне вязкости от 10 сСт до 60 сСт.

[5] Установочные размеры (мм)



Утечка между клапаном и монтажной поверхностью предотвращается посредством полного прижима к седлам уплотнительных колец типа OR 2037 (9,25 x 1,78) или колец квадратного сечения Quad-Ring (9,25 x 1,68 x 1,68 мм).

[6] Типовые графики (измерения проведены при $\nu = 36$ сСт и 50°C)

