

11 Линейные клапаны

Дроссели двустороннего действия (латунь) FT1251/2-01* 21 МПа (210 бар)

[1] Описание

Клапаны регулировки потока, игольчатого типа, с 2-линейной регулировкой потока, регулируемые порты с резьбой BSP для монтажа в линию.

Латунный корпус. Игла и пружина из стали.

Максимальное рабочее давление: 210 бар.

Высокая точность регулировки благодаря прецизионной рукоятке с фиксирующим винтом.



[2] Код для заказа

(1)					(2)		(3)
FT	1251	/	2	-	S	-	

(1) FT1251/2: Клапан регулировки потока игольчатого типа, латунный корпус

(2) S: Специальный вариант

(3) Размеры:

14: Порты 1/4" BSP, Q макс. 16 л/мин

A 46 – C 17 – E 12 – øF 22 – H 57 – M 4,5

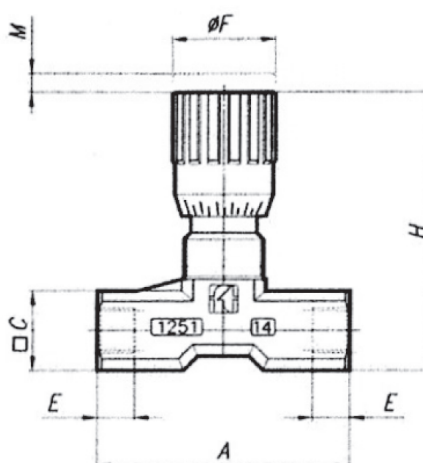
38: Порты 3/8" BSP, Q макс. 30 л/мин

A 55 – C 22 – E 13 – øF 27 – H 69 – M 7

12: Порты 1/4" BSP, Q макс. 60 л/мин

A 70 – C 27 – E 12 – øF 33 – H 82 – M 10

(Технические характеристики и размеры могут быть изменены без предупреждения.)



[3] Типовые графики

