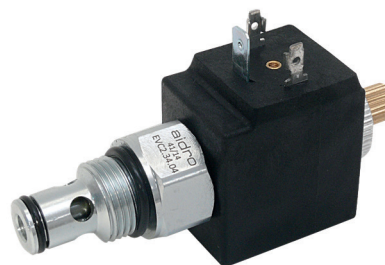


Встраиваемые 2-линейные электромагнитные тарельчатые клапаны, нормально закрытые, 3/4"-16UNF \varnothing 12,7 мм **EVC2.34.** 40 л/мин – 25 МПа (250 бар)

[1] Описание

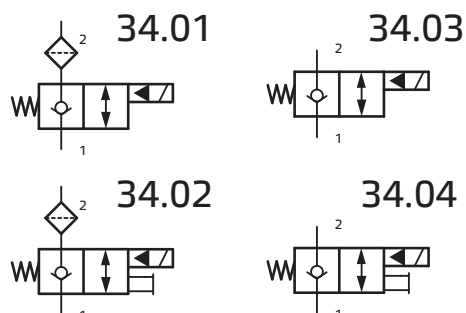
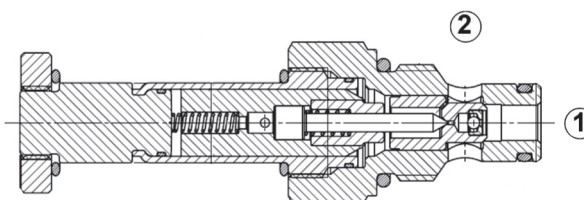
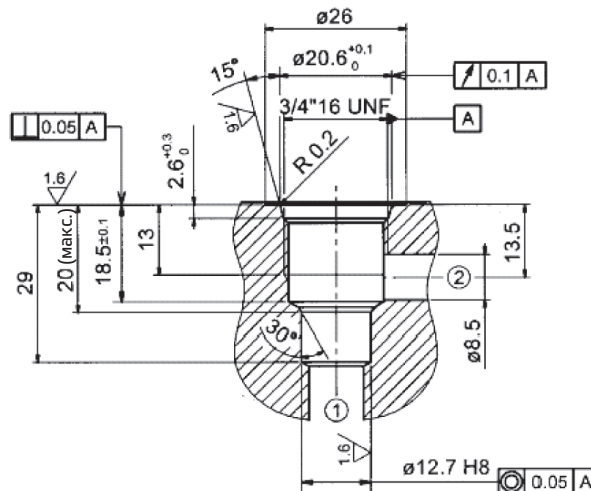
2- линейный клапан, нормально закрытый, тарельчатого типа, с двусторонним потоком. Предусмотрены различные конфигурации. Такая конструкция позволяет использовать клапан со стандартными катушками для переменного и для постоянного тока, без необходимости использования специальных соединителей со встроенными выпрямителями.



[2] Код для заказа

(1)	(2)	(3)	(4)	(5)	(6)	(7)
EV	C2	-	34	-	-	-

- (1) EV: встраиваемый направляющий электромагнитный клапан
- (2) C2: Клапан с сердечником \varnothing 13 мм (см. 4), 2-линейный, 2-позиционный, тарельчатого типа, нормально закрытый, с двусторонним потоком
- (3) 34: 3/4"-16 UNF \varnothing 12,7 мм
- (4) Варианты клапанов
01: Фильтр
02: Фильтр и устройство ручного управления
03: –
04: Устройство ручного управления
R*: Защитная крышка устройства ручного управления
- (5) Электрическое напряжение и электромагнитные катушки (см. 7):
0000: Без катушек
012C: Катушки для 12 В постоянного тока
024C: Катушки для 24 В постоянного тока
220R: Катушки для 220–230 В выпрямленного переменного тока (RAC)
230/50: Катушки для 230 В переменного тока/50 Гц
- (6) Соединение катушки:
Без обозначения: Стандартное соединение ISO 4400 / DIN 43650/A
C: Разделанный вывод
A: AMP Junior
- (7) Опции соединителей ISO 4400 / DIN 43650/A:
B9: Стандартный соединитель черного цвета PG9
D9: Соединитель черного цвета с диодом PG9
ES: Энергосберегающий соединитель со светодиодом
R*: Мостовой выпрямитель
L*: Светодиод
V*: Светодиод + варистор



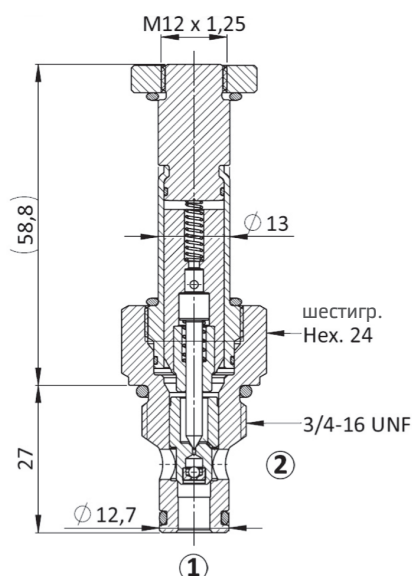
Тарелка 4 приводится в действие посредством управления и удерживается в нормально закрытом положении в седле 5. Когда к электромагниту подводится питание, подвижный якорь 5 и управляющий штифт 17 смещаются, и тарелка, разбалансированная под действием давления, открываются, пропуская поток в обоих направлениях. Устройство ручного управления 9 винтового типа обеспечивает работу клапана в случае сбоя электроснабжения.

10 Картриджные клапаны SAE8-SAE10

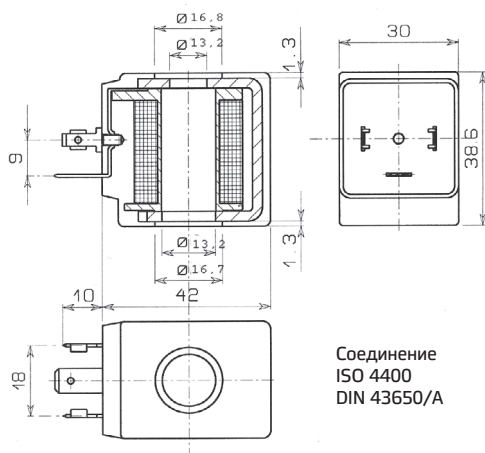
[3] Технические данные

Макс. номинальное давление	25 МПа (250 бар)	Электрические характеристики: Данные электромагнитные клапаны, как правило, оснащаются катушками типа С30, питание к которым подводится от источника постоянного или переменного тока. Катушки типа С30-***С работают от источника питания постоянного тока V***DC. Катушки типа С30-***R работают от источника питания выпрямленного переменного тока (РАС) V***АС посредством двухполупериодного мостового выпрямителя, встроенного в соединитель. Питание к электромагнитным клапанам типа EVC2.34 может также подводиться напрямую от источника питания переменного тока V***АС переменного тока при использовании специальных катушек С30-***/50 или С30-***/60. (*) Осторожно: При работе с переменным током скачок тока может превышать номинальное значение удержания в 3-4 раза. Катушки типа С30 как правило, используются с соединителями ISO 4400 / DIN 43650/A. Информацию о катушках с другим соединением с источником питания см. в таблице С30/36.
Номинальный расход	32 л/мин	
Макс. рекомендуемый расход	40 л/мин	
Размеры и установка	см. 4	
Рабочий цикл	ED 100%	
Масса (без катушки)	0,120 кг	

[4] Установочные размеры (мм)

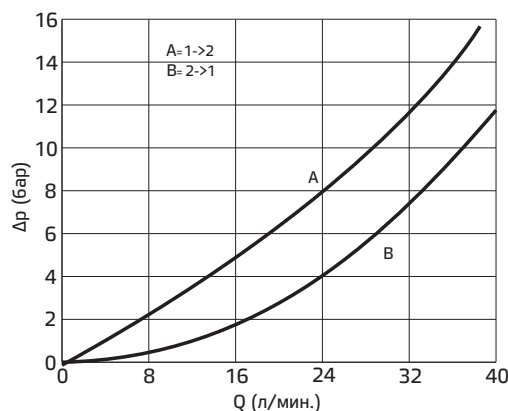


Клапаны EV*.34 устанавливаются в седло 3/4"-16 UNF \varnothing 12,7 мм. Проверьте соответствующее состояние и расположение уплотнений, затем заверните клапан в камеру и зафиксируйте путем затяжки шестигранника под ключ 24 мм с крутящим моментом приблизительно 45 Нм.



[5] Перепады давлений

Вязкость
42 сСт и 50°C.



[6] Соединители

Стандартные катушки совместимы с соединителями КА-132; для некоторых функций (R* = Мостовой выпрямитель; L* = Светодиод и т.д.) следует указывать напряжение:

1 = 12 В, 24 В 2 = 115 В 3 = 230 В

Энергосберегающие соединители (опции ES) уменьшает потребление тока до уровня менее 50% номинального тока и значительно снижает нагрев катушек.

[7] Катушки типа С30 (\varnothing 13 мм – 18 Вт: 35 ВА)

Катушки	Напряжение постоянного / выпрямленного переменного тока	Номинальный ток (А)	Сопротивление при 20°C (Ом)	Номинальная мощность (Вт)	Класс изоляции
С30-012С	V 12 DC	1,55	7,7	18,6	F
С30-024С	V 24 DC	0,8	31	19	
С30-024R	V 24 RAC	0,85	27	18,3	
С30-048С	V 48 DC	0,4	116	19	
С30-048R	V 48 RAC	0,4	106	17,3	
С30-110R	V 110-115 RAC	0,16	600	16	
С30-220R	V 220-230 RAC	0,08	2500	16	
	АС	(*)		(ВА) (*)	
С30-024/50	24V 50 Hz	0,9	5,3	35	F
С30-110/50	110-115V 50 Hz	0,2	108		
С30-230/50	220-230V 50 Hz	0,1	438		
С30-110/60	110-115V 60 Hz	0,3	92		
С30-220/60	220-230V 60 Hz	0,15	375		

(*) Осторожно: При работе с переменным током скачок тока может превышать номинальное значение удержания в 3-4 раза.