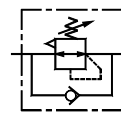


Регулятор с встроенным обратным клапаном

• Серия R1N



Регулятор давления воздуха (с встроенным обратным клапаном) — 1/8, 1/4, 3/8, 1/2, 3/4, 1

Особенности

- Соответствует стандарту ISO 6953-1.
- Подходит для панельного и модульного монтажа.
- Неподъемная регулирующая ручка с «нажатием для блокировки» для блокировки любого заданного давления.
- Мембранный, разгрузочный.
- Компенсация потока в моделях R14, R15 и R17 (с трубкой Вентури) для ускоренного срабатывания.
- Хорошие характеристики потока и регулировки.
- Встроенный обратный клапан обеспечивает свободный поток воздуха в обратном направлении, когда расход воздуха на впуске уменьшается до значения заданного давления и ниже.



Применение

Помимо основных регулирующих характеристик в прямом направлении, данный регулятор со встроенным обратным клапаном обеспечивает свободный поток воздуха в обратном направлении, что позволяет использовать его в областях применения, требующих создания цилиндрами двух различных усилий при выдвижении и отводе.

Технические характеристики

Модель	R13...-N	R14...-N	R15...-N	R17...-N	R17...-N
Среда	Сжатый воздух – фильтрованный				
Размер отверстия	G 1/4	G 3/8	G 1/2	G 3/4	G 1
Размер отверстия для подключения манометра	G 1/8	G 1/8	G 1/8	G 1/4	G 1/4
Расход (л/мин) [Ⓞ]	600	2500	4000	5000	6000
Максимальное давление подачи (бар)	15				
Диапазон регулирующего давления [#] (бар)	0,2–2, 0,2–4, 0,5–7, 0,5–10 (стандартный)				
Температура окружающего воздуха / среды	5–60° C				
Монтаж	Любое положение				
Материалы конструкции	Алюминий, латунь, сталь, ацеталь, нержавеющая сталь, нитрил				
Оptionальные принадлежности [*]	Крепление, комплект модульного монтажа, манометр				
Вес (кг)	0,15	0,40	0,90	1,40	1,30

Ⓞ Давление подачи 7 бар, заданное давление 6 бар, перепад давления $\Delta p = 1$ бар (для стандартных моделей).

Подробные сведения представлены в графе «Порядок заказа».

* Для получения подробных сведений о дополнительных принадлежностях см. стр. № 328-330.

Меры предосторожности

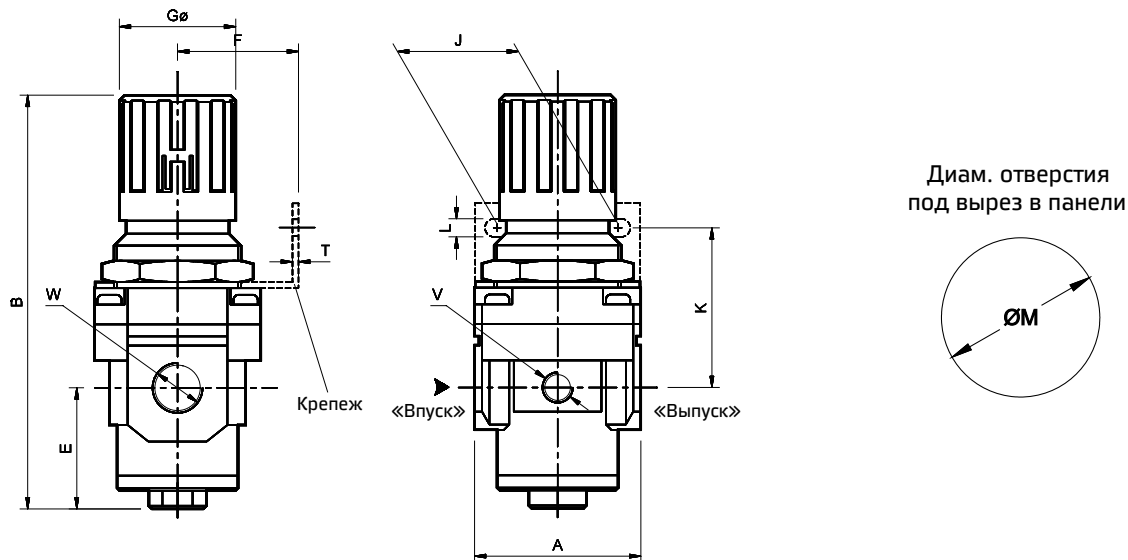
1. Перед монтажом и подключением трубопроводов проверяйте направление потока.
2. Промывайте трубопроводы от грязи, пыли, ржавчины и других посторонних частиц.
3. Выполняйте монтаж в чистой среде.
4. Ниппели с конической резьбой (R) необходимо использовать с фторопластовой лентой. Во время затяжки убедитесь, что фторопластовая лента не входит в устройство.
Ниппели с цилиндрической резьбой (G) необходимо использовать с уплотнительной шайбой.

Регулировка давления

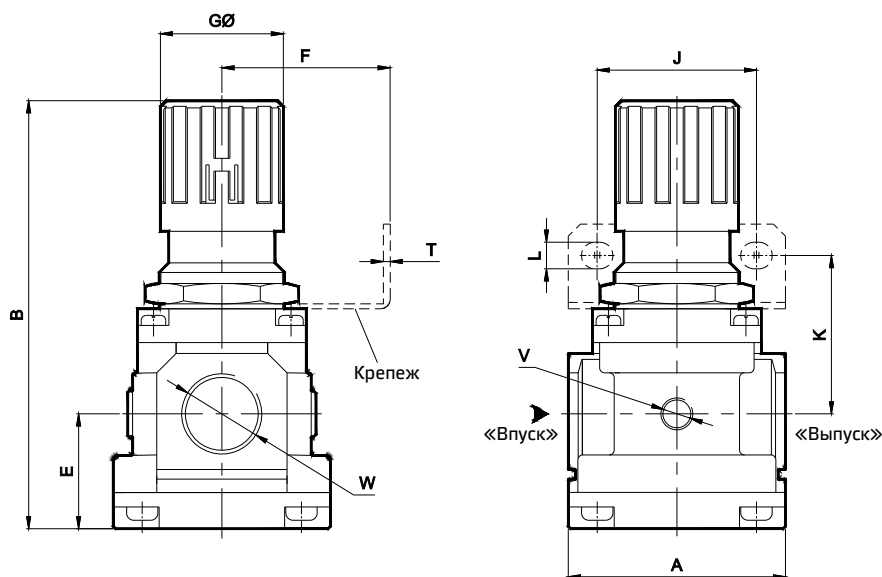
Потяните ручку и выполните регулировку, поворачивая ручку по часовой стрелке, чтобы увеличить давление. Верните ручку назад в ее заблокированное положение. (Поворот ручки против часовой стрелки позволяет уменьшить давление.)

Регулятор с встроенным обратным клапаном • Серия R1N

Модель R13...-N, R14...-N, R15...-N



Модель R17...-N

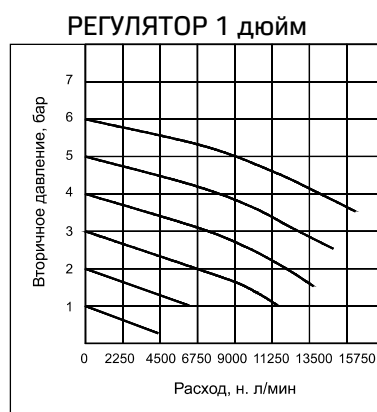
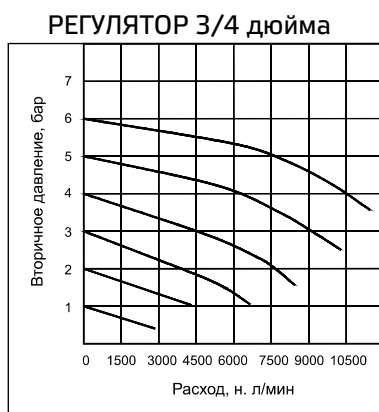
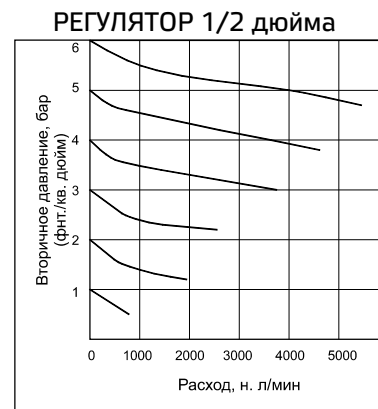
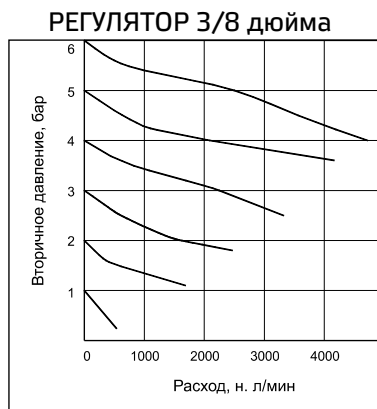
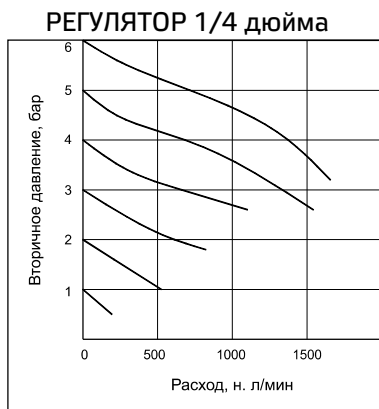


Модель	W	V	A	B	E	F	GØ	J	K	L	T	ØM
R13...N	G1/4	G1/8	SQ 40	81	13	30	28	28	45	5,5	2	31
R14...N	G3/8	G1/8	SQ 55	135	40	40	40	40	53	6,5	2	43
R15...N	G1/2	G1/8	SQ 70	165	40	50	51	55	62	8,5	2	53
R17...N	G3/4	G1/4	SQ 90	177	47,5	70	51	66	65	11	5	53
R17...N	G1	G1/4	SQ 90	177	47,5	70	51	66	65	11	5	53

Для получения подробных сведений о креплении см. дополнительные принадлежности на стр. № 330-332.

Регулятор с встроенным обратным клапаном • Серия R1N

Графики расхода



Порядок заказа

R1 ○ ○ ○ ○ - **N**

Размер корпуса и отверстия	
360	G1/8
361	G1/4
461	G1/4
462	G3/8
561	G1/4
562	G3/8
563	G1/2
764	G3/4
765	G1

Диапазон давления	
1	0,2–2 бар
2	0,2–4 бар
3	0,5–7 бар
4	0,5–10 бар (стандартное исполнение)

с обратным клапаном

Пример заказа: регулятор — размер 3/8 (с отверстием G3/8) с диапазоном давления 0,5–7 бар и обратным клапаном — № заказа: R14623-N.

При заказе регулятора 3/8 будет поставлена наша стандартная модель R14624, G3/8 с диапазоном давления 0,5-10 бар.