

Предохранительные клапаны прямого действия, 3/4" – 16UNF MO-010 16 л/мин – 25 МПа (250 бар)

[1] Описание

MO-010 – предохранительный клапан прямого действия встраиваемого типа в седло 3/4"-16 UNF. Внешние поверхности оцинкованы. Простая конструкция идеально подходит для применения с низкими расходами.



[2] Код для заказа

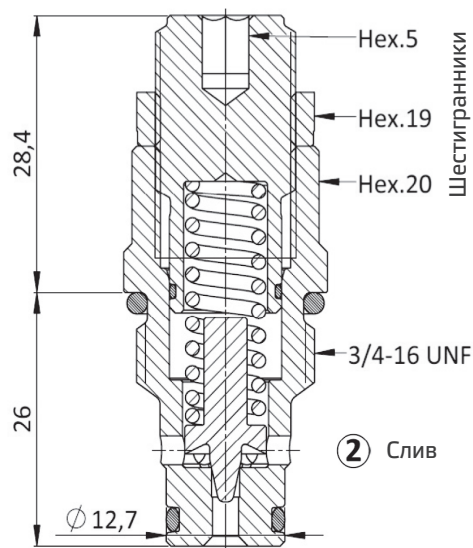
(1)	(2)	(3)
MO	-	010 / 25

- (1) MO: Предохранительный клапан прямого действия
- (2) 010: Номинальный размер (3/4"-16 UNF)
- (3) 25: Пружинного типа (диапазон давлений настройки 25 – 250 бар)

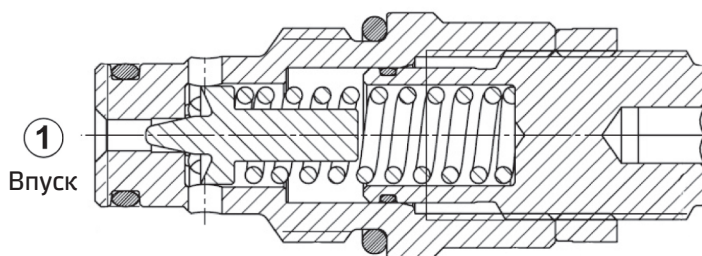
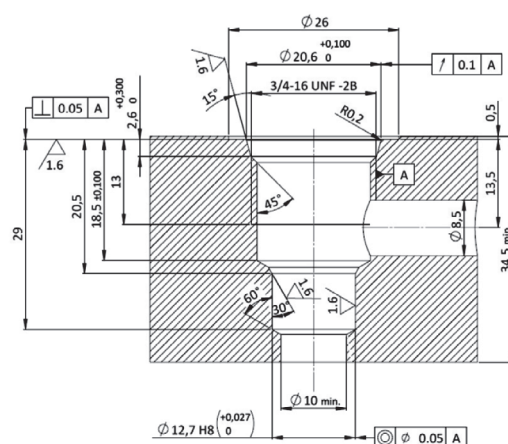
[3] Технические данные

Макс. расход	16 л/мин
Макс. давление	250 бар (25 МПа)
Масса	0,14 кг

[4] Установочные размеры



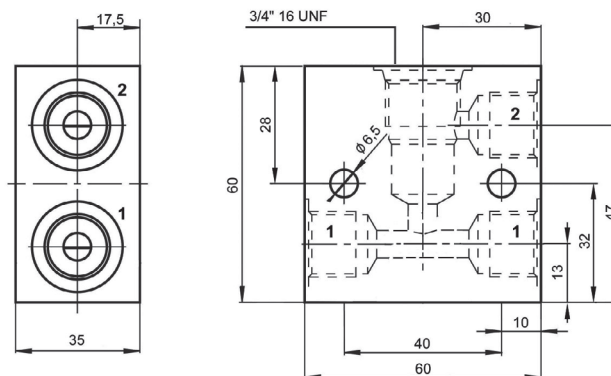
Запасные детали	
Позиция	Описание
1	Уплотнительное кольцо АЕ16,36' 2,20 / твердость по Шору 70
2	Тефлоновое кольцо АЕ9,7' 12,7' 1,4
3	Уплотнительное кольцо АЕ9,25' 1,78 / твердость по Шору 70



② Слив

[5] Плита

Код	Порты
LAB-34-2/14	1/4" BSP
LAB-34-2/38	3/8" BSP
Масса 0,25	



Подходит для стандартных 2-линейный встраиваемых клапанов, 3/4" - 16 UNF. Разработан для монтажа в линии, либо параллельного, либо последовательного. Алюминиевые плиты LAB поставляются с одним рабочим портом (1), закрытым заглушкой.