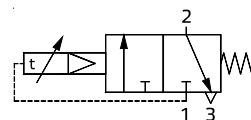


Пневматический таймер • Серия GT



Особенности

- Независимый от давления.
- Крепление на панели.
- Возможность монтажа на рейке DIN.
- Не требует большого пространства для монтажа.
- Не требуется непрерывная подача воздуха.
- Постоянное предустановленное значение.



Функция

По истечении заданной выдержки времени таймер переключает входное давление, подаваемое на отверстие 1, на отверстие 2.

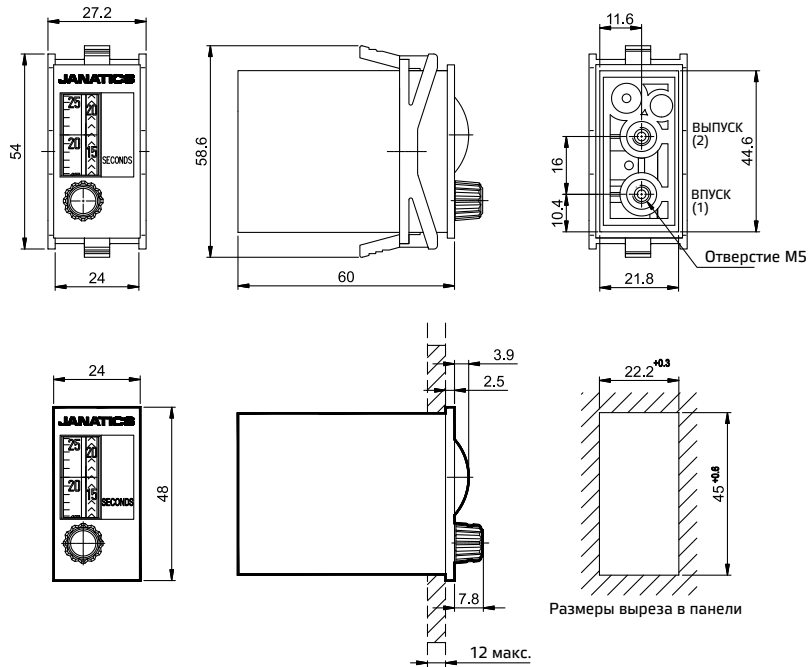
Технические характеристики

№ для заказа	GT10170	GT10270	GT10370	GT10470
Рабочее давление	2–6 бар			
Качество воздуха	Безмасляный			
Размер отверстия в фильтре	≤ 40 мкм			
Рабочая температура	от 0 до 60° С			
Размер отверстия	M5			
Монтаж	Зажимной адаптер			
Класс защиты (IEC 144)	IP40			
Вес (г)	Около 50 г			
Диапазон времени	0,2–3 с	2–30 с	8–120 с	20–300 с
Повторяемость	±0,1 с	±0,3 с	±1,2 с	±3 с
Точность установки	±0,3 с	±0,6 с	±3,0 с	±6 с
Сброс	Путем блокировки подачи воздуха на впуске 1			
Время сброса	Мин. 200 мс			

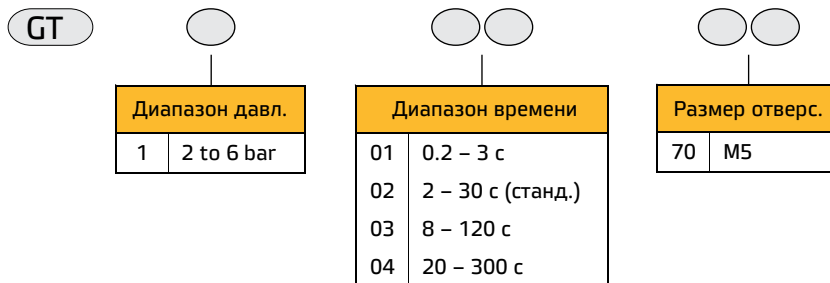
9 Дополнительное оборудование

Пневматический таймер • Серия GT

Основные размеры



Порядок заказа



Пример заказа

№ для заказа пневматического таймера с диапазоном давления 2–6 бар, диапазоном времени 2–30 с, размером отверстия M5: GT10270.