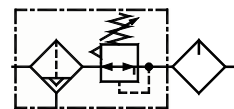


## Блоки с внутренним автоматическим сливом

### • Серия FRCLM1A



Комбинация фильтр-регулятора и маслораспылителя с внутренним автоматическим сливом — 3/8, 1/2, 3/4, 1

Комбинации фильтр-регулятора и маслораспылителя легко демонтируются/монтируются без нарушения целостности трубопровода.

#### Особенности

- Модульный тип для простого и быстрого обслуживания.
- Подходит для настенного монтажа.
- Фильтр
  - бронзовый фильтрующий элемент;
  - внутренний автоматический слив
  - поплавкового типа, без необходимости электрического подключения;
  - ручной слив также предусмотрен/возможен;
  - возможность подсоединения сливной трубки для отвода конденсата из устройства в целях поддержания чистоты на рабочем месте.
- Регулятор
  - мембранный, со сбросом;
  - компенсация потока (трубкой Вентури) для ускоренного срабатывания;
  - неподъемная регулирующая ручка с «нажатием для блокировки» для блокировки любого заданного давления.
- Лубрикатор
  - смазывание масляным туманом;
  - точная регулировка подачи смазки;
  - смазывание пропорционально потоку.
- Стальной кожух колбы, байонетного типа на моделях FRCLM14, FRCLM15 и FRCLM17
- Хорошие характеристики потока и регулировки.



#### Технические характеристики

Модель	FRCLM14..A	FRCLM15..A	FRCLM17..A	FRCLM17..A
Среда	Сжатый воздух			
Размер отверстия	G 3/8	G 1/2	G 3/4	G 1
Размер отверстия для подключения манометра	G 1/8	G 1/8	G 1/4	G 1/4
Расход <sup>®</sup> (л/мин)	1250	2800	3500	4000
Рабочее давление (бар)	2–10			
Диапазон регулирующего давления <sup>#</sup> (бар)	0,2–2, 0,2–4, 0,5–7, 0,5–10 (стандартный)			
Температура окружающего воздуха / среды	5–50° С			
Фильтрация <sup>#</sup> (мкм)	1, 5, 25, 40 (стандартная), 50, 100			
Мин. рабочий расход (л/мин)	40	45	50	50
Емкость колбы фильтр-регулятора (мл) (при максимальном уровне конденсата)	32	44	165	165
Емкость колбы маслораспылителя (мл) (при максимальном уровне масла)	57	152	200	200
Рекомендуемое масло	ISO VG 32			
Материал колбы	Поликарбонат			
Монтаж	Вертикальный (как на изображении)			
Материалы конструкции	Алюминий, бронза, латунь, сталь, ацеталь, поликарбонат, нержавеющая сталь, нитрил			
Оptionальные принадлежности*	Манометр			
Вес (кг)	1,31	2,49	4,23	4,12

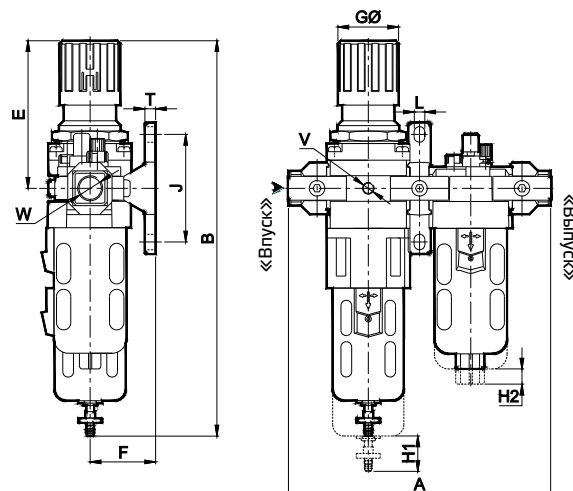
® Давление подачи 7 бар, заданное давление 6 бар, перепад давления Δр = 1 бар (для стандартных моделей).

# Подробные сведения представлены в графе «Порядок заказа».

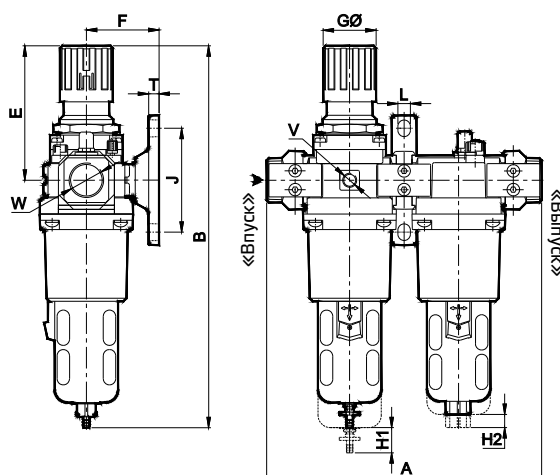
\* Для получения подробных сведений о дополнительных принадлежностях см. стр. № 330-332.

## Блоки с внутренним автоматическим сливом • Серия FRCLM1A

Модель FRCLM14...A, FRCLM15...A



Модель FRCLM17...A



Модель	W	V	A	B	E	F	GØ	J	L	T	H1	H2
FRCLM14...A	G3/8	G1/8	182	272	95	45	40	70	7	7	55	45
FRCLM15...A	G1/2	G1/8	220	335	125	55	51	90	9	9	80	45
FRCLM17...A	G3/4	G1/4	270	370	130	70	51	100	12	10	80	45
FRCLM17...A	G1	G1/4	270	370	130	70	51	100	12	10	80	45

### Меры предосторожности

1. Перед монтажом и подключением трубопроводов проверяйте направление потока.
2. Промывайте трубопроводы от грязи, пыли, ржавчины и других посторонних частиц.
3. Выполняйте монтаж в чистой среде.
4. Ниппели с конической резьбой (R) необходимо использовать с фторопластовой лентой. Во время затяжки убедитесь, что фторопластовая лента не входит в устройство. Ниппели с цилиндрической резьбой (G) необходимо использовать с уплотнительной шайбой.
5. Поликарбонатные колбы могут разрушиться или выйти из строя при воздействии синтетических масел, разбавителей, растворителей, трихлорэтилена, керосина или других ароматических углеводородов.

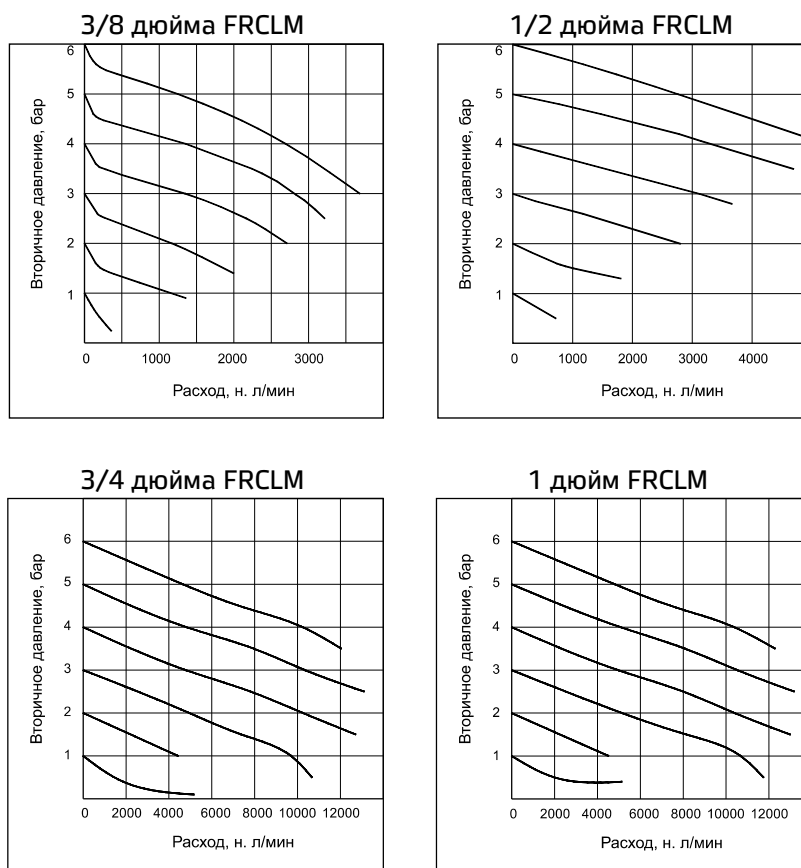
### Регулировка давления

Потяните ручку и выполните регулировку, поворачивая ручку по часовой стрелке, чтобы увеличить давление. Верните ручку назад в ее заблокированное положение. (Поворот ручки против часовой стрелки позволяет уменьшить давление.)

## Блоки с внутренним автоматическим сливом

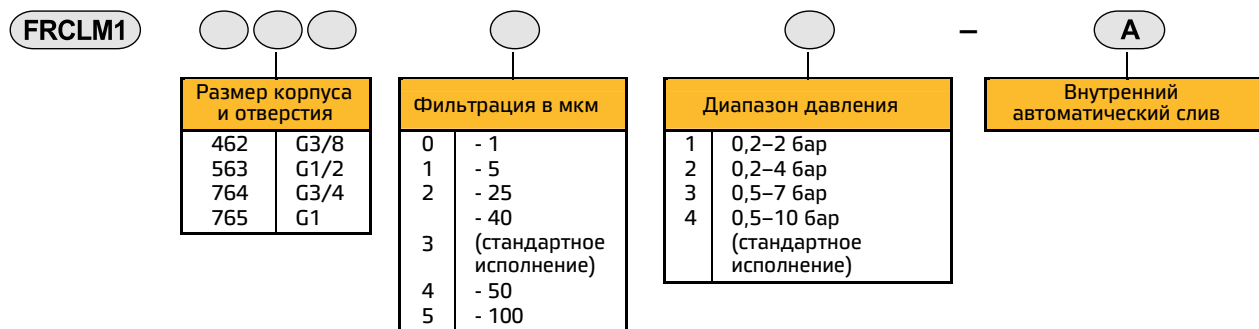
### • Серия FRCLM1A

#### Графики расхода



Графики расхода только для фильтраций 40 мкм.

#### Порядок заказа



Пример заказа: комбинация фильтр-регулятора с маслораспылителем модульная — 3/8 (с размером отверстия G3/8) с фильтром 5 мкм и диапазоном давления 0,5–7 бар, с внутренним автоматическим сливом: № для заказа: FRCLM146213-A.

При заказе 3/8 FRCLM с внутренним автоматическим сливом будет поставлена наша стандартная модель FRCLM146234-A, с фильтром 40 мкм и диапазоном давления 0,5–10 бар с внутренним автоматическим сливом.