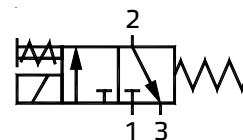


Электромагнитный клапан G1/4 • Серия J



2/2 Нормально закрытый клапан прямого действия

Особенности

- Широкий диапазон напряжений.
- Непрерывный цикл работы.
- Низкая температура эксплуатации.
- Бесшумная работа.
- Катушка может вращаться на 360°.



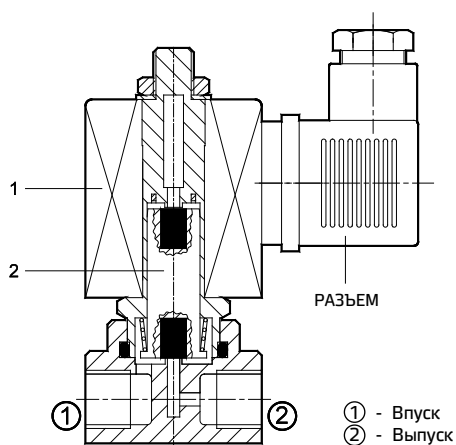
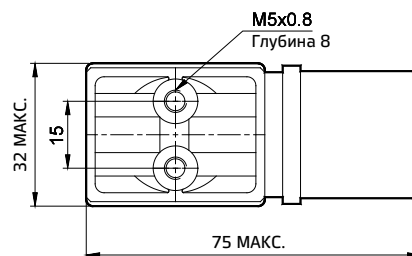
Технические характеристики

Модель #	E 12614
Размер отверстия	Впускное, выпускное – G1/4
Температура окружающей среды	Не более 60° С
Среда	Отфильтрованный сжатый воздух
Проходное отверстие (NW)	3
Рабочее давление (бар)	0–10
Расход (л/мин)*	250
Электрические характеристики	
Ширина катушки	32 мм
Напряжение (V) ±10%	АС (50 Гц) 24, 48, 110, 220
Потребляемая мощность (ватт)	6
Рабочий цикл	Непрерывный
Класс изоляции	Класс F
Тип защиты обмотки	IP65
Материалы конструкции	Алюминий, латунь, нержавеющей сталь, нитрил

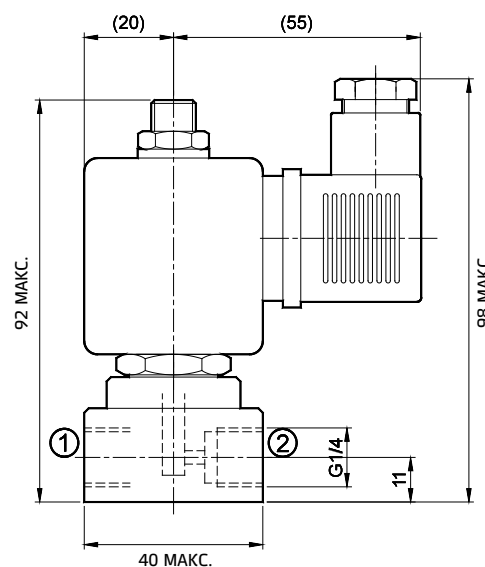
Для заказа см. страницу №148
* 6 бар на впуске, 5 бар на выпуске, с перепадом давления +р = 1 бар

Перечень запасных частей

№	Катушка (без разъема)	№ для заказа
	Напряжение	
1	220	АС 11А
	110	АС 11В
	48	АС 11D
	24	АС 11G
2	Сердечник включает в себя: 1. Стержень 2. Основную пружину	SSA0311



① - Впуск
② - Выпуск



Внимание!
Катушку переменного тока (АС) не следует использовать на клапане с катушкой постоянного тока (DC) и наоборот.