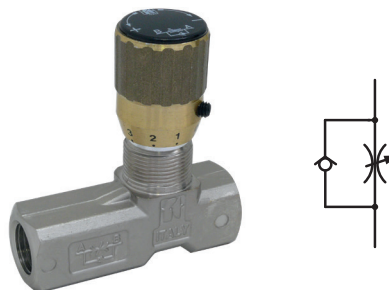


11 Линейные клапаны

Дроссели одностороннего действия (латунь) FT1251/5-01 21 МПа (210 бар)

[1] Описание

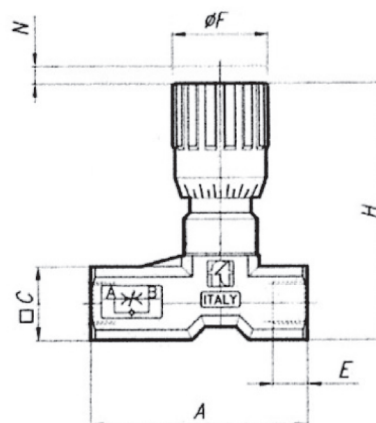
Дроссель одностороннего действия игольчатого типа.
Порты с резьбой BSP для монтажа в линии.
Латунный корпус. Игла и пружина из стали.
Максимальное рабочее давление: 210 бар.
Точная регулировка благодаря прецизионной рукоятке с фиксирующим винтом.



[2] Код для заказа

(1)				(2)	(3)
FT	1251	/	5	-	S

- (1) FT251/5: дроссель одностороннего действия игольчатого типа, латунный корпус
 (2) S: Специальный вариант
 (3) Размеры:
 14: Порты 1/4" BSP, Q макс. 16 л/мин
 A 56 – C 17 – E 12 – ϕF 22 – H 61 – M 4,5
 38: Порты 3/8" BSP, Q макс. 30 л/мин
 A 64,5 – C 22 – E 13 – ϕF 27 – H 74 – M 7
 12:: Порты 1/4" BSP, Q макс. 60 л/мин
 A 87 – C 27 – E 16 – ϕF 33 – H 85,5 – M 10



(Технические характеристики и размеры могут быть изменены без предупреждения.)

[3] Типовые графики

