



Отсечной клапан (с электрическим управлением) серии GS4

Отсечной клапан (с электрическим управлением) – G1/4 и G1/2.

Особенности

- Высокая пропускная способность
- Ручное управление (нажимного типа)
- Опция плоского манометра с установкой с любой из сторон
- Подготовка под установку глушителя на выхлопном порту для снижения уровня шума
- Быстросъемная нижняя пробка с байонетным креплением
- Подходит для модульного монтажа
- Исполнение для помещений с высокими требованиями к чистоте

Функция

Нормально закрытый, 3/2, для подачи сброса давления в пневматических системах

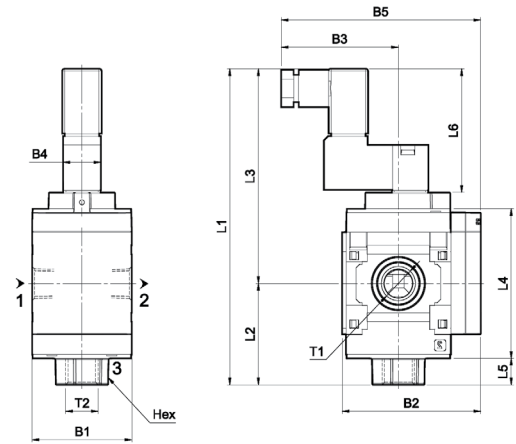
Технические характеристики

Модель	GS4361S...	GS4563S...
Среда	Сжатый воздух, фильтрованный	
Присоединительная резьба	Впуск, выпуск, сброс – G1/4	Впуск, выпуск G1/2, сброс – G1/4
Тип	3/2 НЗ	
Диапазон рабочего давления (бар)	от 2 до 10	
Температура окружающего воздуха (°C) **	от -10 до +50	
Температура сжатого воздуха (°C)	от +5 до +50	
Расход (л/мин)*	от 1 до 2	2800
	от 2 до 3	1400
		8500
		4000

Пневматические комплектующие

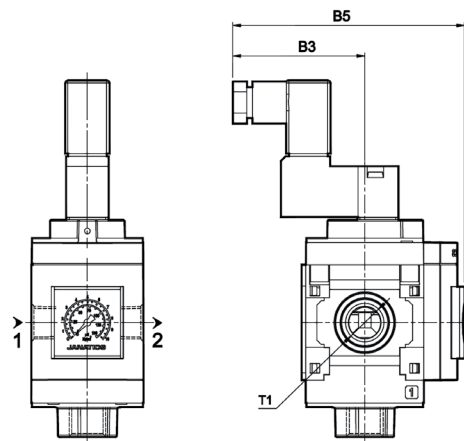
Отсечной клапан (с электрическим управлением) - G1/4 и G1/2

Стандартный



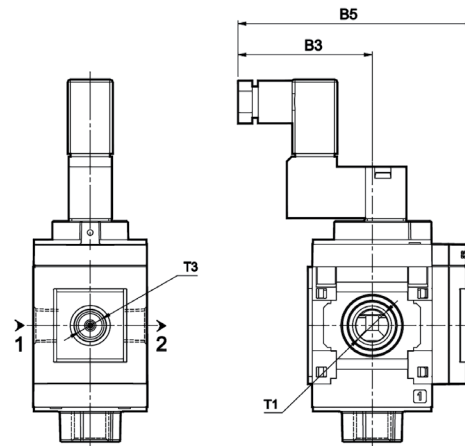
№ модели	T1	T2	шестигр. (Hex)	B1	B2	B3	B4	B5	L1	L2	L3	L4	L5	L6
GS4361...-F1	G1/4	G1/4	19	40	55,5	47	15,5	80	127	41	86	60	11	49,5
GS4563...-F1	G1/2	G1/2	30	62	77,5	43	15,5	87,5	163	60	103	91	14,5	49,5

С плоским манометром, устанавливаемым заподлицо



№ модели	T1	B3	B5
GS4361...	G1/4	47	82,5
GS4563...	G1/2	43	87,5

С плитой адаптера (на резьбу 1/8")



№ модели	T1	T2	B3	B5
GS4361...-F2	G1/4	G1/8	47	82,5
GS4563...-F2	G1/2	G1/8	43	87,5

Меры предосторожности

- Перед монтажом в трубопровод проверьте направление потока и установите клапан соответственно.
- Промывайте трубопроводы от грязи, пыли, ржавчины и других посторонних частиц.
- Выполняйте монтаж в чистых условиях.
- Ниппели с конической резьбой (R) необходимо подматывать фторопластовой лентой. Затягивая ниппель, убедитесь, что фрагменты фторопластовой ленты не попали в устройство.

Ниппели с цилиндрической резьбой (G) необходимо использовать с уплотнительной шайбой.

Порядок заказа

GS4		361		S	E901	W	3	F1		
Размер корпуса и присоединительный размер					Электромагнитный клапан		Ответная часть разъема		Монтажные принадлежности на тыльную сторону	Монтажные принадлежности нижней стороны
361	1/4" и G1/4				Электромагнитный клапан 3/2 НЗ, ширина соленоида 15 мм, с устройством ручного управления нажимного типа		3-контактное - по промышленному стандарту		Пусто	Пусто
563	1/2" и G1/2				E901				Без принадлежностей	Без глушителя
									C1	С глушителем ASC0161
									C2	С глушителем ASC0163
				Способ управления	Напряжение катушки				Монтажные принадлежности на переднюю сторону	
				S	W =24 В; 2,5 Вт				Пусто	С плоским манометром, устанавливаемым заподлицо
					R =12 В; 2,5 Вт				F1	С передней крышкой
					B ~110 В; 3 ВА				F2	С плитой адаптера 1/4 - G1/8
					A ~220 В; 3 ВА				F2	С плитой адаптера 1/2 - G1/8

Пример

№ для заказа отсечного клапана (с электромагнитным управлением): размер 1/4 (порты G1/4), с электромагнитным управлением, электромагнитный клапан 3/2 НЗ, напряжение катушки =24 В, 3-контактный разъем, с плоским манометром, устанавливаемым заподлицо, кронштейном (стандартно) и глушителем ASC0161: **GS4361S-E901W3-C2B2**

При заказе как «Отсечной клапана (с электромагнитным управлением) 1/4» будет поставлена наша стандартная модель **GS4361S-E901W3-F1**, с электромагнитным управлением, электромагнитный клапан 3/2 НЗ, напряжение катушки =24 В, 3-контактный разъем с передней крышкой.