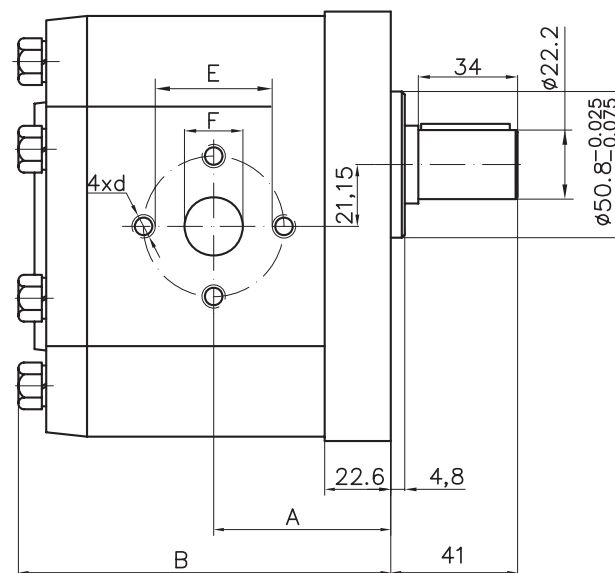
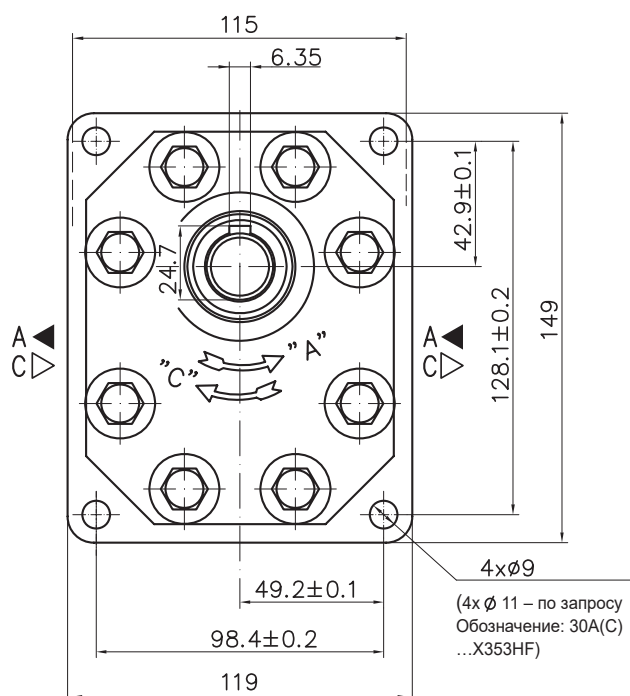


30AC ... X353H



Код	Рабочий объем	Расход		Давление P _{ном}	Макс. частота вращения n	Размеры							
		при 1500 об/мин	при макс. об/мин			A	B	Вход		Выход			
	см ³ /об	л/мин	л/мин	бар	об/мин	mm	mm	E	d	F	E	d	F
30A(C)20X353	20	28,2	56,4	250	3000	56,1	116,7	40	M8	19			
30A(C)22,5X353	22,5	31,7	63,5	250	3000	57,6	119,7						
30A(C)25X353	25	35,3	70,5	250	3000	58,3	121,1						
30A(C)28X353	28	39,5	79,0	250	3000	60,2	124,7						
30A(C)32X353	32	45,1	75,2	250	2500	62,0	128,3	51	M10	27	40	M8	19
30A(C)32X353H	32	45,1	90,2	250	3000	66,5	137,3						
30A(C)36X353	36	50,8	84,6	250	2500	63,5	131,4						
30A(C)36X353H	36	51,3	95,8	250	2800	68,0	140,5						
30A(C)42X353	42	59,9	91,8	230	2300	66,3	137,0						
30A(C)42X353H	42	59,9	99,8	230	2500	70,8	146,1						
30A(C)46X353	46	65,6	100,5	230	2300	72,7	149,8						
30A(C)50X353	50	71,3	99,8	200	2100	74,5	153,4						
30A(C)55X353	55	78,4	91,4	200	1750	76,7	157,9						
30A(C)60X353	60	85,5	99,8	180	1750	78,7	162,4						