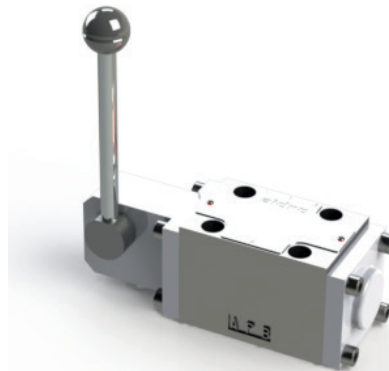


Направляющие гидрораспределители с ручным управлением HD3-LO-* 60 л/мин – 32 МПа (320 бар)

[1] Описание

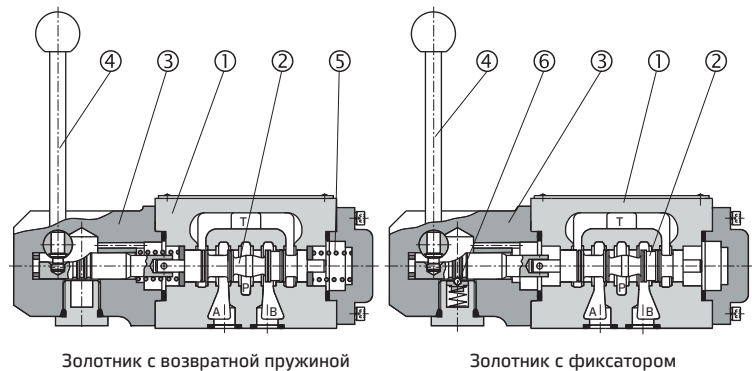
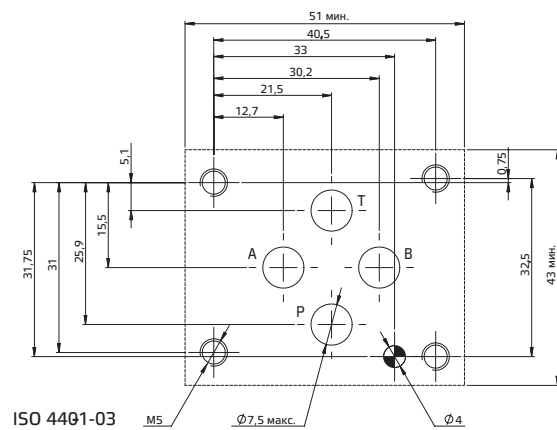
Направляющие гидрораспределители с ручным управлением используются, главным образом, для контроля запуска, остановки и направления потока жидкости. Направляющие распределители изготавливаются как двухпозиционные и трехпозиционные (см. таблицу с функциональными обозначениями). В стандартных версиях поверхности корпуса клапана с покрытием никель-фосфор и оцинкованные стальные детали проходят испытания в солевом тумане в течение 240 часов согласно стандарту ISO 9227. Предусмотрена оптимизированная защита поверхности для подвижного сектора (ISO 9227, испытания в солевом тумане в течение 520 часов).



[2] Код для заказа

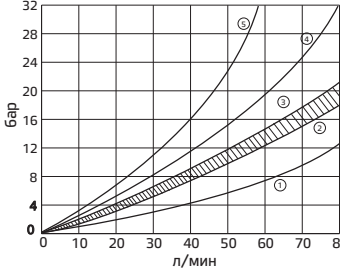
(1)	(2)	(3)	(4)	(5)	(6)
HD3	-	LO	-	b	/ 10

- (1) HD3: 4-линейный направляющий распределитель СЕТОР 03 – давление 32 МПа (320 бар)
- (2) Стандартный с ручным рычагом
- (3) Тип золотника (см. 4)
 - Номер обозначает тип главного золотника
 - Буква обозначает электромагнит или конфигурацию пружины
 - С: Золотник с пружинным возвратом в среднее положение (3 положения)
 - D: Фиксированный золотник (3 положения)
 - N: Фиксированный золотник (2 положения, боковое положение – боковое положение)
 - LL: Золотник с пружинным возвратом (2 положения, боковое положение – боковое положение)
 - ML: Золотник с пружинным возвратом (2 положения, среднее положение – боковое положение)
- (4) Вариант b: Рычажный механизм на стороне порта В
- (5) Код, зарезервированный для опций и вариантов
- (6) Номер (порядковый) конструкции клапанов



Направляющие клапаны с ручным управлением используются, главным образом, для контроля запуска, остановки и направления потока жидкости. В их состав входит корпус 1 с управляющим золотником 2 и приводной секцией 3. Приводная секция включает либо ручной рычаг 4 и одну или две возвратные пружины 5, либо узел фиксатора 6. Узел фиксатор удерживает золотник в его последнем положении смещения.

[3] Технические данные

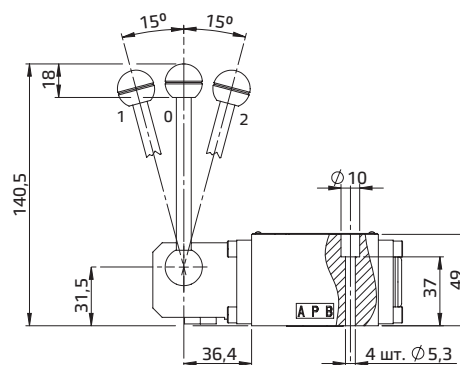
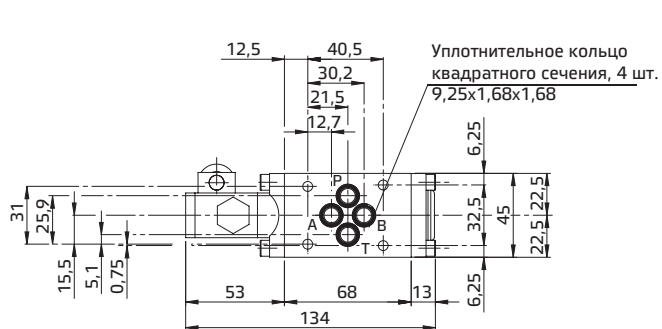
Макс. номинальный расход	25 л/мин	Перепады давлений: Характеристики $\Delta p-Q$ 
Макс. расход	40 л/мин	
Макс. номинальное давление (P, A, B)	32 МПа (320 бар)	
Макс. давление в порте T	10 МПа (100 бар)	
Установка и размеры	см. 5	
Масса	прибл. 1,6 кг	

- (1) P → A, P → B – Золотник 0,8
- (2) → (3) Золотник 0, 1, 2, 3, 4, 7
- (3) A → T, B → T – Золотник 4
- (4) P → T – Золотник 4

[4] Идентификация золотников и промежуточные положения

1C			1D		
4C			4D		
0C			0D		
8C			8D		
3C			3D		
7C			7D		
1LL			1N		
2LL			2N		
0LL			0N		

[5] Электромагнит



[6] Пределы гидравлической мощности

Клапаны HD3-LO-1C, 1LL и все клапаны с фиксаторами могут работать при 320 бар и 80 л/мин. Для других клапанов с пружинным возвратом пределы снижаются до 60 л/мин.