

Предохранительные клапаны МО-2/** 30 л/мин – 35 МПа (350 бар)

[1] Описание

МО-2 – предохранительный клапан для установки в седло 3/4"-16UNF с передним патрубком большей длины, обеспечивающим более высокие функциональные характеристики.

Внешние поверхности оцинкованы.

Предусмотрено три диапазона регулировки давления.



[2] Код для заказа

(1)	(2)	(3)
МО	-	2 /

(1) МО: Предохранительный клапан

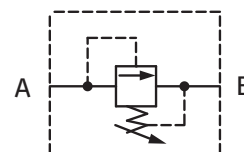
(2) 2: Номинальный размер

(3) Диапазоны давления:

10: Мин.-Макс. рабочее давление 20–130 бар, 16,5 л/мин

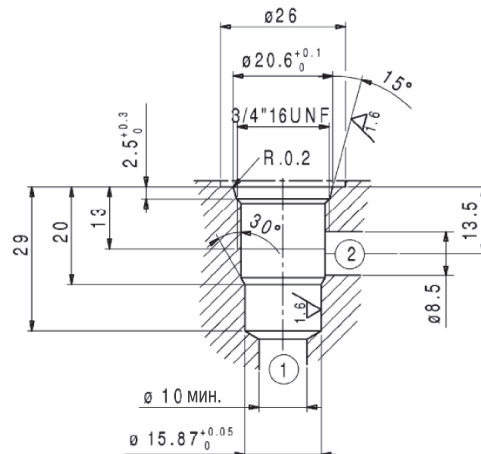
20: Мин.-Макс. рабочее давление 40–220 бар, 25,5 л/мин

32: Мин.-Макс. рабочее давление 60–350 бар, 51 л/мин



[3] Технические данные

Макс. номинальное давление	35 МПа (350 бар)
Макс. рекомендуемый расход	30 л/мин
Масса	0,13 кг



[4] Типовые графики



[5] Установочные размеры

