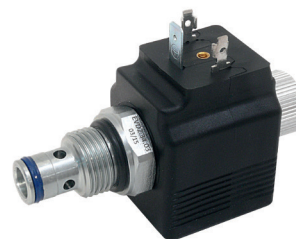


## Встраиваемые 2-линейные электромагнитные тарельчатые клапаны прямого действия двунаправленные, 3/4"-16UNF $\varnothing$ 12,7 мм **EVD2.34.** 25 л/мин – 21 МПа (210 бар)

### [1] Описание

2-линейный клапан, тарельчатого типа, прямого действия. Предусмотрена версия с устройством ручного управления. Клапан можно использовать со стандартными катушками для постоянного тока или для выпрямленного переменного тока (РАС) от источника питания переменного тока.

Специальное двойное уплотнительное кольцо на переднем патрубке обеспечивает эффективную и надежную герметизацию системы.

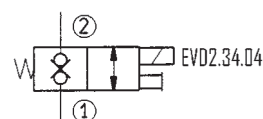
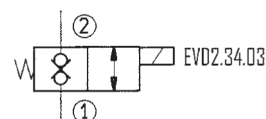
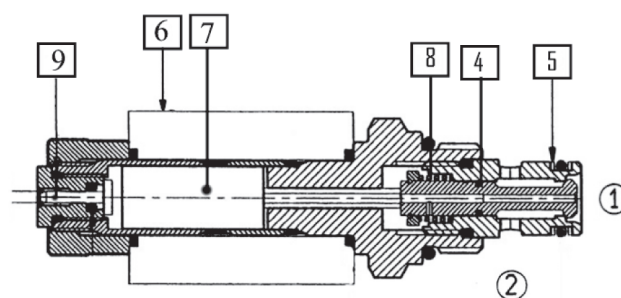
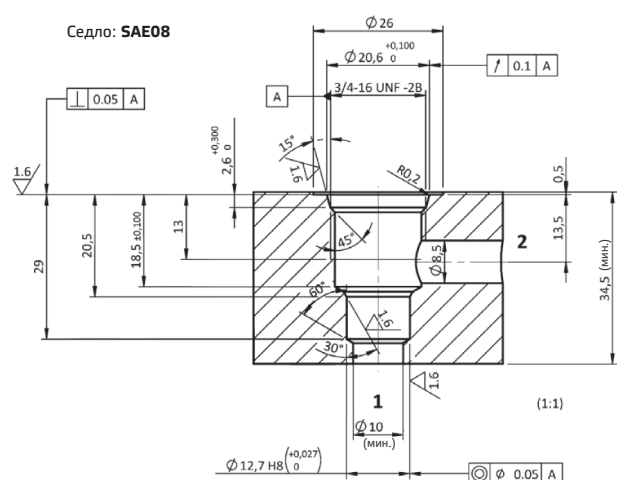


### [2] Код для заказа

(1)	(2)	(3)	(4)	(5)	(6)	(7)
EV	D2	-	34	-	-	-

- (1) EV: Встраиваемый направляющий электромагнитный клапан
- (2) D2: Клапан с сердечником  $\varnothing$ 13 мм (см. 4), 2-линейный, 2-позиционный, тарельчатого типа, нормально закрытый, с двунаправленным потоком
- (3) 34: 3/4"-16 UNF  $\varnothing$  12,7 мм – см. А
- (4) Варианты клапанов  
01: Фильтр  
02: Фильтр и устройство ручного управления  
03: Без устройства ручного управления  
04: Устройство ручного управления
- (5) Электрическое напряжение и электромагнитные катушки (см. 3, см. 7):  
0000: Без катушек  
012С: Катушки для 12 В постоянного тока  
024С: Катушки для 24 В постоянного тока  
220R: Катушки для 220–230 В выпрямленного переменного тока (РАС)
- (6) Опции соединения катушки:  
Без обозначения: Стандартное соединение ISO 4400 / DIN 43650 / A  
FL: Разделанный вывод  
A: AMP Junior
- (7) Опции соединителей ISO 4400 / DIN 43650 / A:  
B9: Стандартный соединитель черного цвета PG9  
D9: Соединитель черного цвета с диодом PG9  
E5: Энергосберегающий соединитель со светодиодом  
R\*: Мостовой выпрямитель  
L\*: Светодиод  
V\*: Светодиод + варистор

Тарелка 4 балансируется посредством давления и удерживается в нормально закрытом положении в седле 5 пружиной 8. Когда к электромагниту подводится питание, подвижный якорь 7 перемещает тарелку 4 относительно пружины 8, пропуская поток между 2 и 1. Устройство ручного управления штифтового типа при нажатии обеспечивает работу клапана в случае сбоя электроснабжения.

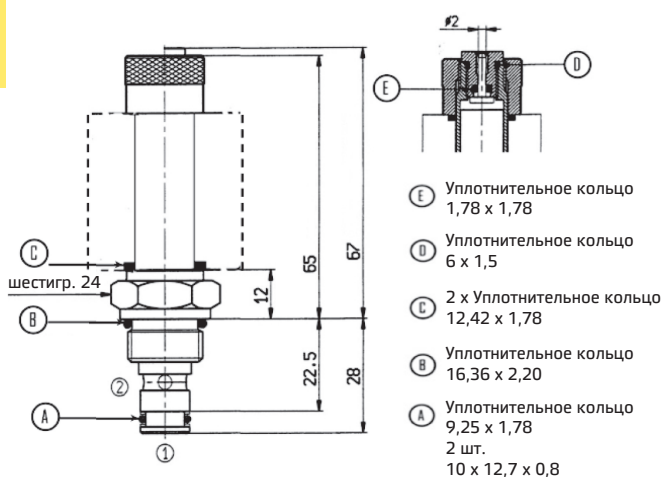


# 10 Картриджные клапаны SAE8-SAE10

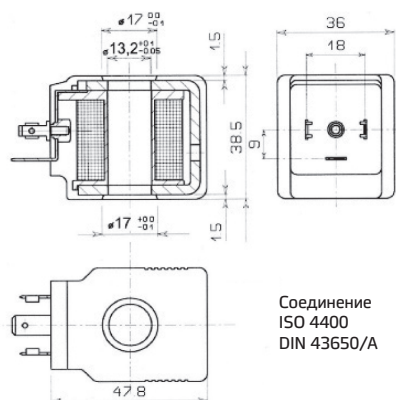
## [3] Технические данные

Макс. номинальное давление	21 МПа (210 бар)	<b>Электрические характеристики:</b> Данные электромагнитные клапаны, как правило, оснащаются катушками типа С36, питание к которым подводится от источника постоянного или переменного тока. Катушки типа С36-***С работают от источника питания постоянного тока V***DC. Катушки типа С36-***R работают от источника питания выпрямленного переменного тока (RAC) V***AC, посредством двухполупериодного мостового выпрямителя, встроенного в соединитель. Катушки типа С36, как правило, используются с соединителями ISO 4400 / DIN 43650/A. Информацию о катушках с другим соединением с источником питания см. в таблице С30/36.
Номинальный расход	16 л/мин	
Макс. рекомендуемый расход	25 л/мин	
Размеры и установка	см. 4	
Рабочий цикл	ED 100%	
Масса (без катушки)	0,120 кг	

## [4] Установочные размеры (мм)

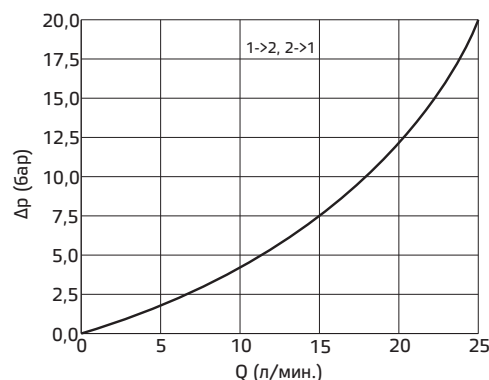


Клапаны EV\*.34 устанавливаются в седло 3/4"-16 UNF Ø12,7 мм. Проверьте соответствующее состояние и расположение уплотнений, затем заверните клапан в камеру и зафиксируйте путем затяжки шестигранника под ключ 24 мм с крутящим моментом приблизительно 45 Нм.



## [5] Перепады давлений

Вязкость 42 сСт и 50°C.



## [6] Соединители

Стандартные катушки совместимы с соединителями КА-132; для некоторых функций (R\* = Мостовой выпрямитель; L\* = Светодиод и т.д.) следует указывать напряжение:

1 = 12 В, 24 В    2 = 115 В    3 = 230 В

Энергосберегающие соединители (опции ES) уменьшает потребление тока до уровня менее 50% номинального тока и значительно снижает нагрев катушек.

## [7] Катушки типа С36 (Ø13 мм)

Катушки	Напряжение постоянного / выпрямленного переменного тока	Номинальный ток (А)	Сопротивление при 20°C (Ом)	Номинальная мощность (Вт)	Класс изоляции
С36-012С	V 12 DC	1,9	6,3	22,8	H
С36-024С	V 24 DC	0,95	25,6	22,5	
С36-024R	V 24 RAC	1,05	20,2	23,0	
С36-048С	V 48 DC	0,47	102	22,6	
С36-110R	V 110-115 RAC	0,23	420	22,9	
С36-220R	V 220-230 RAC	0,11	1720	22,3	

## [8] Варианты

01 и 02: Фильтр (0,25 мм) в линии предотвращает загрязнение и позволяет эффективно распределять поток вокруг тарелки. 02 и 04: Устройство ручного управления штифтового типа. Нажмите на штифт, чтобы переместить тарелку и открыть поток между 1 и 2; потяните штифт, чтобы восстановить исходное состояние нормального закрытия тарелки (поток между 1 и 2 перекрыт).