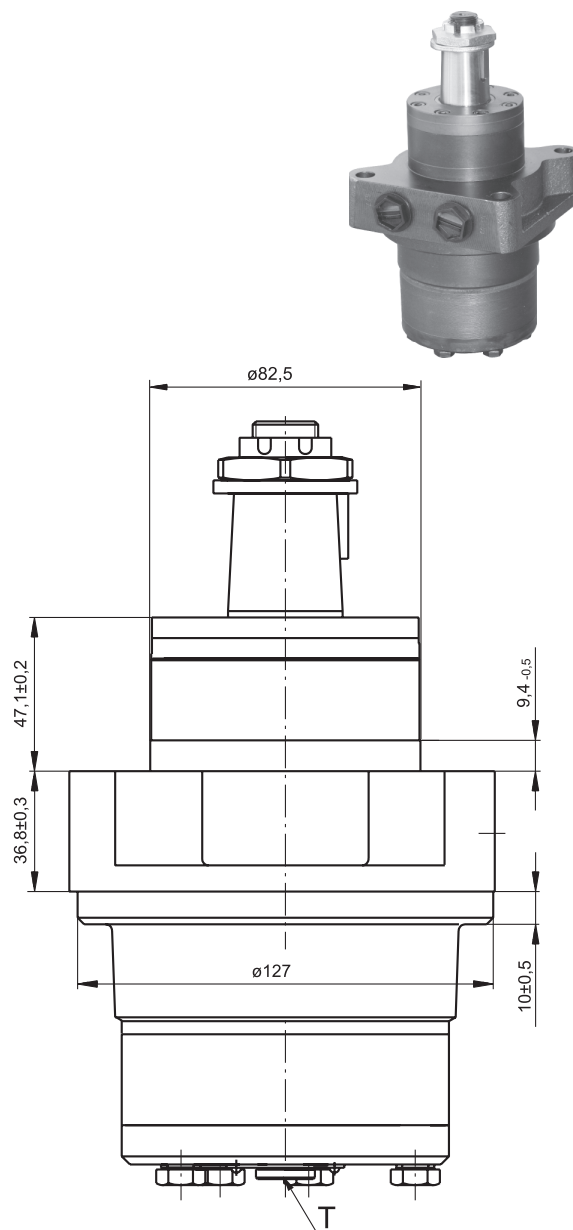
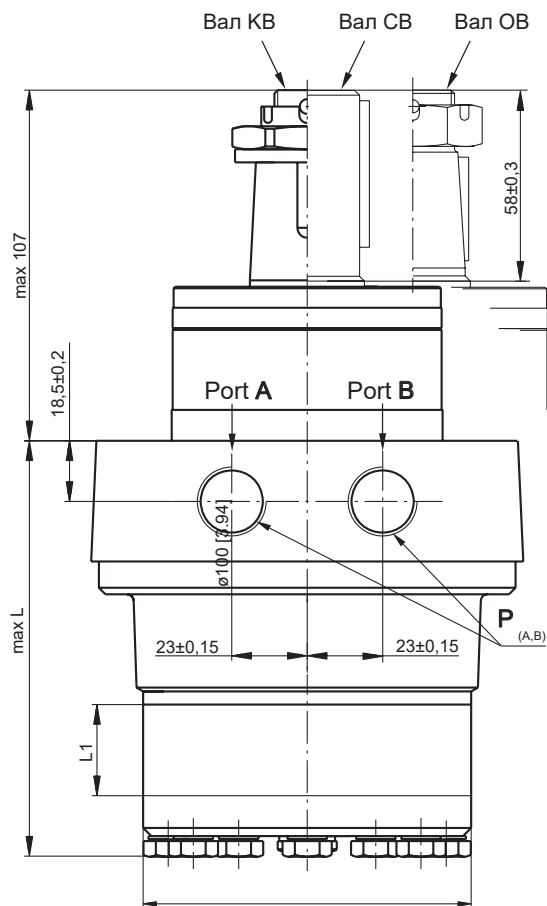
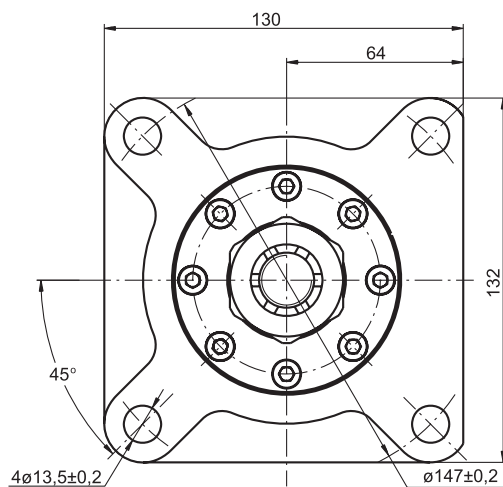


Гидромоторы серии RW

Размеры и установочные характеристики



Тип	L мм	L ₁ мм
RW 50	108,0	9,0
RW 80	113,0	14,0
RW 100	116,5	17,4
RW 125	120,5	21,8
RW 160	126,5	27,8
RW 200	133,5	34,8
RW 250	142,5	43,5
RW 315	153,5	54,8
RW 400	168,5	69,4



P_(A,B): 2xG1/2 or 2xM22x1,5-17 мм, глубина
 T : G1/4 or M14x1,5-12 мм, глубина (заглушенное)