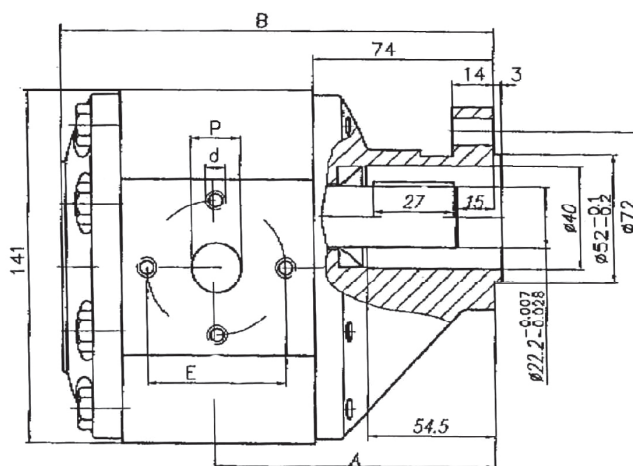
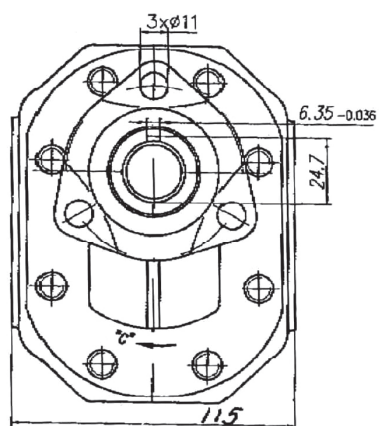


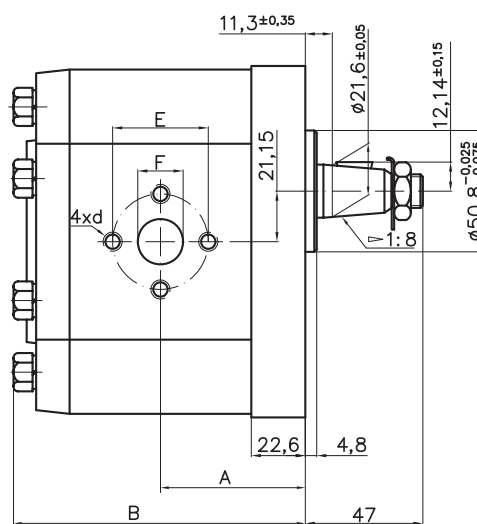
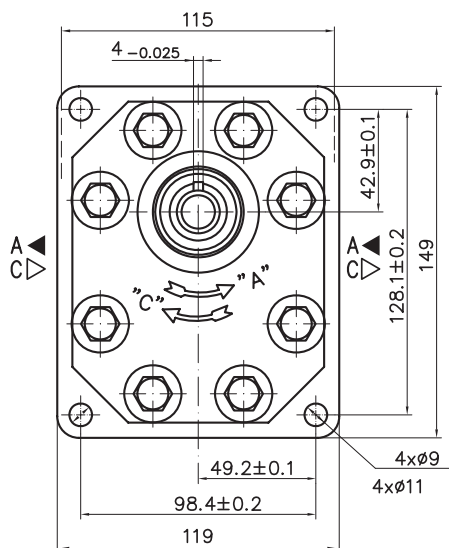
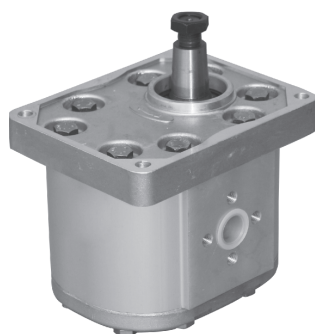
2 Гидравлические шестеренные насосы

30AC ... X615



Код	Рабочий объем	Расход		Давление P _{ном}	Макс. частота вращения n	Размеры							
		при 1500 об/мин	при макс. об/мин			A	B	Вход			Выход		
	см³/об	л/мин	л/мин	бар	об/мин	mm	mm	E	d	F	E	d	F
30A(C)36X615	36	51,3	95,8	250	2800	68,0	140,5	48,12	M6-6H	28	48,12	M8-6H	20
30A(C)42X615	42	59,9	99,8	230	2500	70,8	146,1						
30A(C)46X615	46	65,6	100,5	230	2300	72,7	149,8						
30A(C)50X615	50	71,3	99,8	200	2100	74,5	153,4						
30A(C)55X615	55	78,4	91,4	200	1750	76,7	157,9						
30A(C)60X615	60	85,5	99,8	180	1750	78,7	162,4						

AC ... X



Код	Рабочий объем	Размеры														
		A	A1	Вход								Выход				
				F1	d	E	F2	F2	F1	d	E	F2	F2			
см³/об	mm				"				mm				"		mm	
A(C)43X...	19,5	106	52	19	M8	39,7	G 1/2	M27X1,5	30,2	M6	13,1	G 1/2	M16X1,5			
A(C)54X...	24,5	106	52	19	M8	39,7	G 1/2	M27X1,5	30,2	M6	13,1	G 1/2	M16X1,5			
A(C)72X...	32,7	122	60	27	M10	50,8	G 1/2	M33X1,5	30,2	M6	13,1	G 1/2	M16X1,5			
A(C)94X...	42,6	122	60	27	M10	50,8	G 1/2	M33X1,5	30,2	M6	14,2	G 1/2	M16X1,5			