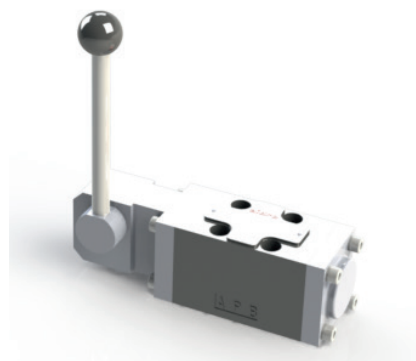


# 4 СЕТОР 02

## Направляющие гидрораспределители с ручным управлением HD2-LO-\* 30 л/мин – 32 МПа (320 бар)

### [1] Описание

Направляющие гидрораспределители с ручным управлением используются, главным образом, для контроля запуска, остановки и направления потока жидкости. Направляющие гидрораспределители изготавливаются как двухпозиционные и трехпозиционные клапаны (см. таблицу с функциональными обозначениями). В стандартной версии поверхность клапана покрыта защитным покрытием никель-фосфор и оцинкованные стальные детали проходят испытания в солевом тумане в течение 240 часов согласно стандарту ISO 9227. Предусмотрена оптимизированная защита поверхности для подвижных частей (ISO 9227, испытания в солевом тумане в течение 520 часов).



### [2] Код для заказа

(1)	(2)	(3)	(4)	(5)	(6)
HD2	-	LO	-	-	/ 10

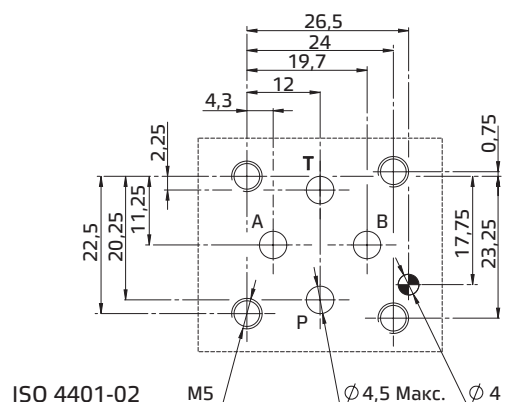
- (1) HD2: 4-линейный направляющий гидрораспределитель СЕТОР 02 – давление 32 МПа (320 бар)
- (2) LO: Стандартная версия с ручным управлением
- (3) Тип золотника (см. 4)
  - Номер обозначает тип главного золотника
  - Буква обозначает электромагнит или конфигурацию пружины
  - C: Золотник с пружинным возвратом в среднее положение (3 положения)
  - D: Фиксированный золотник (3 положения)
  - N: Фиксированный золотник (2 положения, боковое положение – боковое положение)
  - LL: Золотник с пружинным возвратом (2 положения, боковое положение – боковое положение)
  - ML: Золотник с пружинным возвратом (2 положения, среднее положение – боковое положение)
- (4) Код, зарезервированный для опций и вариантов:
  - b: Механизм рычага на стороне порта В – только для версий LL и ML
- (5) Код, зарезервированный для специальных вариантов:
- (6) Номер (порядковый) конструкции клапанов

Гидравлические соединения, создаваемые в центральном (нейтральном) положении являются характеристическим признаком формы золотника, и на их основе выводится идентификационный номер: 0 = P, A, B, T соединены; 1 = P, A, B, T закрыты; 3 = P закрыт и A, B, T соединены;

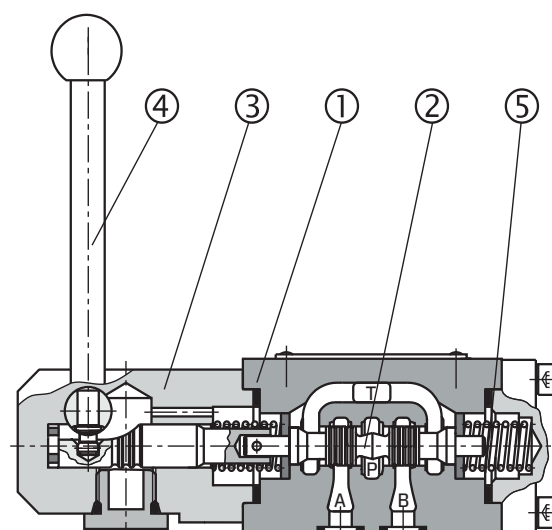
Все стандартные клапаны оборудованы механизмом рычага на стороне порта А.

Все 2-позиционные стандартные клапаны с золотником с пружинным возвратом приводятся в действие путем вытягивания рычага.

Все 3-позиционные стандартные клапаны оборудованы рычагом с углом хода +/15°. Среднее усилие, требуемое для активации клапана посредством рычага: 50 Н. Предусмотрены другие комбинации золотников/пружин/фиксаторов/положений рычага, они обозначаются 3-значным цифровым кодом xxx.



ISO 4401-02



### [3] Технические данные

Макс. номинальный расход	30 л/мин	Перепады давления	см. 5
Макс. расход	30 л/мин	Установка и размеры	см. 6
Макс. номинальное давление (P, A, B)	32 МПа (320 бар)	Масса	прибл. 1 кг
Давление в порте T	10 МПа (100 бар)		
Исключение C54 и C55	10 л/мин при 320 бар 30 л/мин при 100 бар		

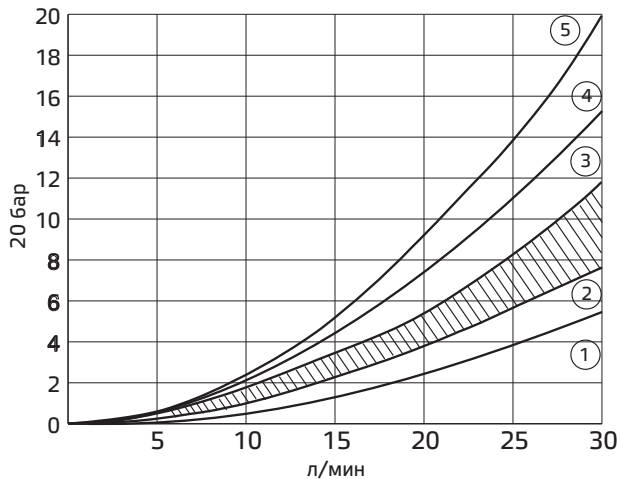
### [4] Идентификация золотников и промежуточные положения

1C			1D		
4C			4D		
0C			0D		
8C			8D		
3C			3D		
7C			7D		
54C			54D		
55C			55D		
33C			33D		
31C			31D		
1LL			1N		
2LL			2N		
0LL			0N		

# 4 СЕТОР 02

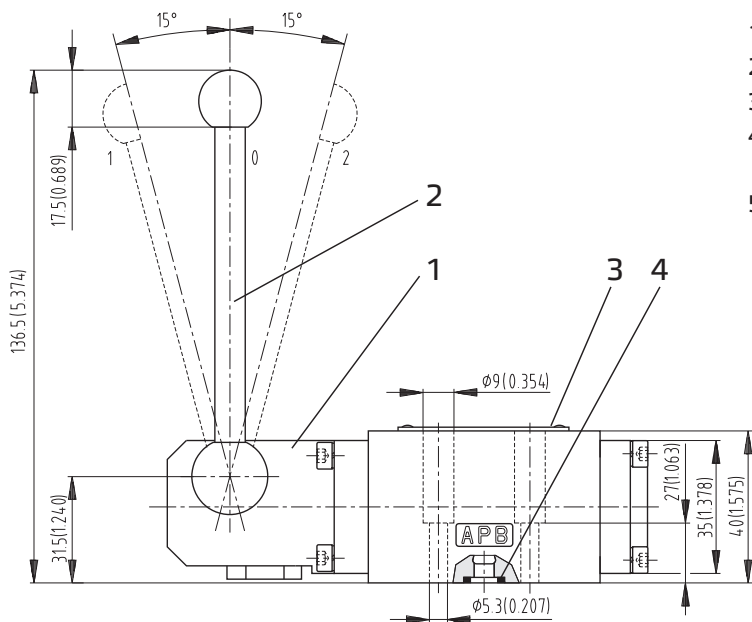
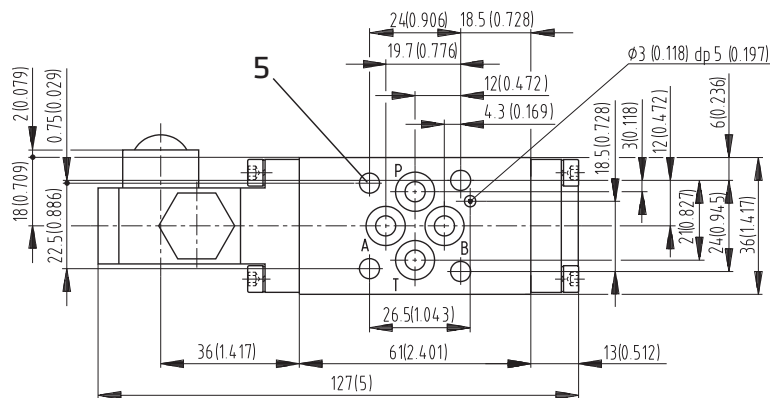
## [5] Типовые графики

Характеристики Др-Q

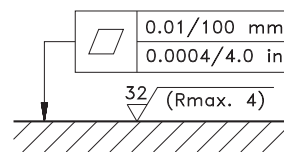


- (1) P->A,P->B золотник 0,8
- (2) золотник 0, 1, 2, 3, 7, 54, 55, 33, 31
- (3) P->T золотник 4
- (4) A->T,B->T золотник 4 P->T золотник 54,55
- (5) P->A,P->B золотник 4

## [6] Установочные размеры (мм)



1. Приводная секция
2. Ручной рычаг
3. Паспортная табличка
4. Кольцо квадратного сечения 4,65x1,68 (4 шт.), поставляемое в комплекте с клапаном
5. 4 установочных отверстия



Требуемая чистота обработки стыковочной поверхности