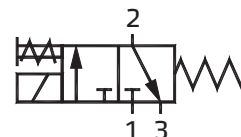


5 Пневматические распределители

Электромагнитный клапан • Серия E5



3/2 Нормально закрытый клапан прямого действия (17 мм)

Особенности

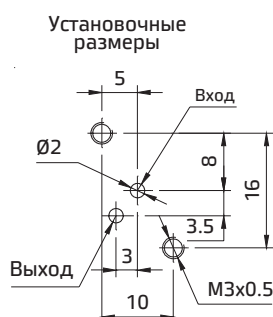
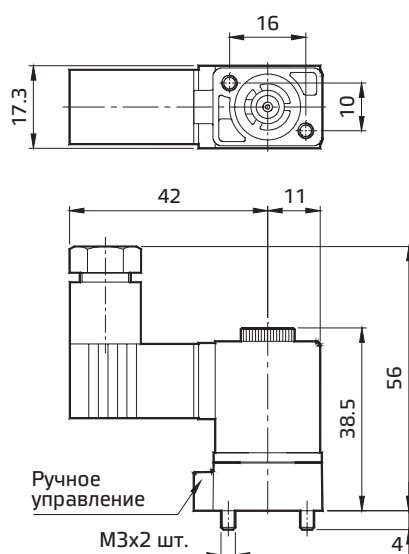
- Модульный клапан.
- Большой выбор напряжений.
- Непрерывный цикл работы.
- Низкая температура эксплуатации.
- Бесшумная работа.
- Ручное управление — нажимного типа.
- Групповой монтаж.



Технические характеристики

Модель	E54004*	
Температура окружающей среды	5–60°C	
Среда	Отфильтрованный сжатый воздух	
Проходное сечение (NW)	1	
Диапазон рабочего давления	8 бар	
Расход [®]	35 л/мин	
Электрические характеристики		
Ширина катушки	17 мм	
Напряжение (V) ±10%	AC (50 Гц) 24, 48, 110, 220	DC 12, 24, 48, 110
Потребляемая мощность	3,6 ВА	2,5 Вт
Рабочий цикл	Непрерывный	
Тип защиты обмотки	IP65	
Класс изоляции	Класс F	
Материалы конструкции	Алюминий, латунь, нержавеющая сталь, нитрил, пластик	

® Давление на входе 6 бар и перепад давления 1 бар.

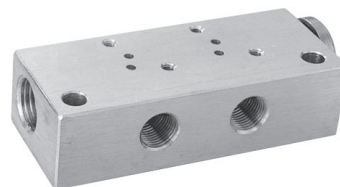
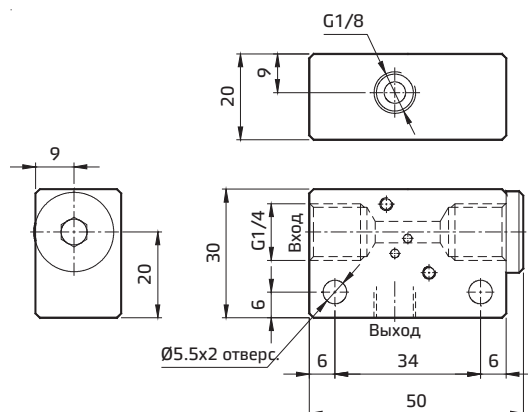


Внимание!

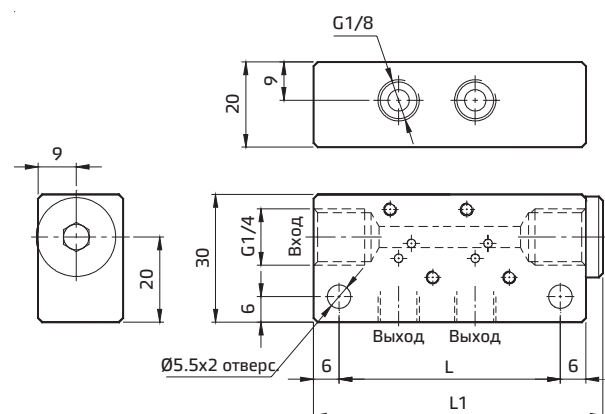
Катушка переменного тока (AC) может использоваться на клапане с катушкой постоянного тока (DC) и наоборот.

Электромагнитный клапан • Серия E5

Одноместная монтажная плита

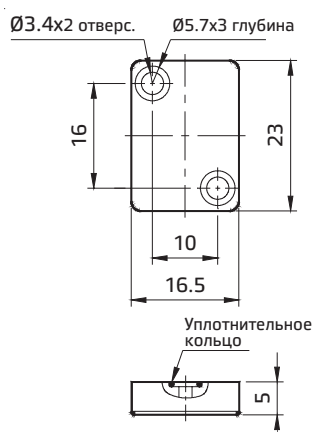


Плита для монтажа 2, 4, 6, 8 клапанов



Кол-во клапанов	L	L1	Код для заказа
1 клапан	-	-	M170001
2 клапана	52	68	M170002
4 клапана	88	104	M170004
6 клапанов	124	140	M170006
8 клапанов	160	176	M170008

Плита-заглушка



Применение:

Плиту-заглушку можно использовать для заглушения неиспользуемого места на многоместной плите.

Например, если требуется установить только 3 клапана на плите M170004, четвертое место можно заглушить и сделать холостым с помощью одной плиты-заглушки.

№	Позиция	Количество	Код для заказа
1	Плита-заглушка	1	
2	Уплотнительное кольцо	1	A3C02
3	Винт — М3х6	2	

*Код для заказа

При заказе клапанов с электромагнитным управлением указывайте данный индекс вместе с номером модели для обозначения необходимого напряжения

A	220В AC	Q	110В DC
B	110В AC	S	48В DC
D	48В AC	W	24В DC
G	24В AC	R	12В DC

Пример:

Код для заказа нормально закрытого клапана прямого действия 3/2 17 мм с катушкой 24 В пост. тока — E54004W.