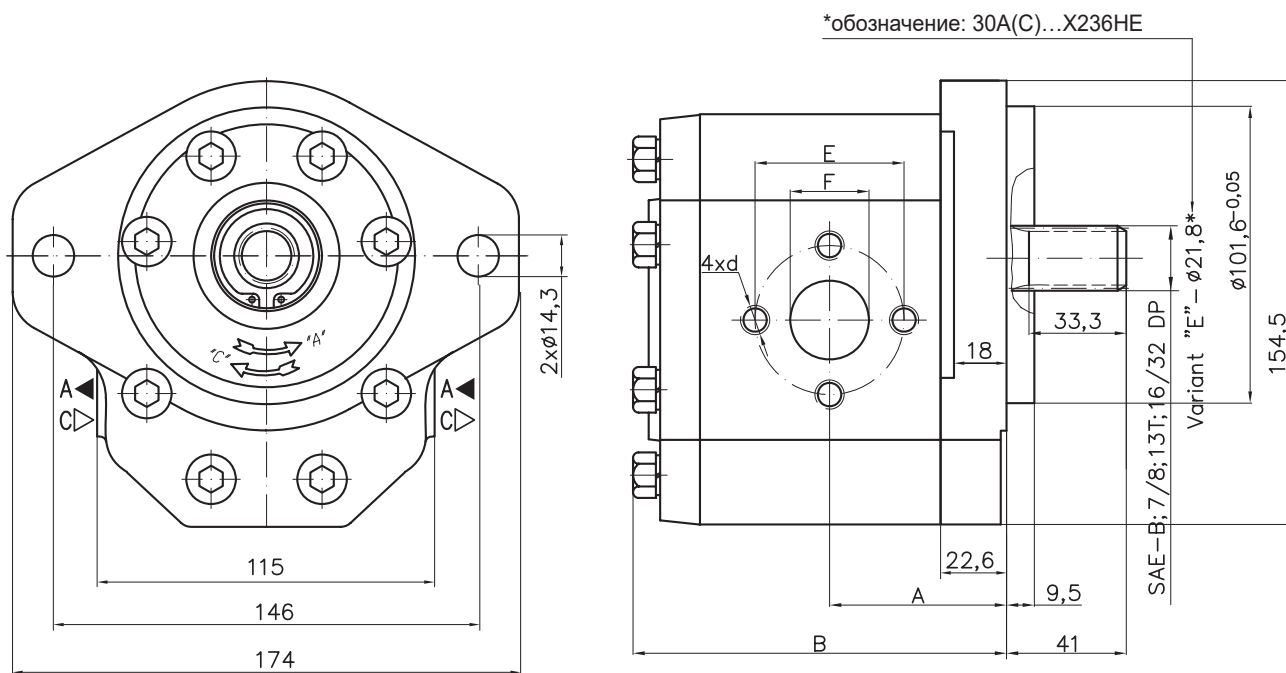


2 Шестеренные насосы группы 30

30AC ... X236H



Код	Рабочий объем см ³ /об	Расход		Давление P _{ном} бар	Макс. частота вращения n об/мин	Размеры							
		при 1500 об/мин	при макс. об/мин			Вход		Выход					
	л/мин	л/мин			A	B	E	d	F	E	d	F	
30A(C)20X236H	20	28,2	56,4	250	3000	56,1	116,7	40	M8	19	40	M8	19
30A(C)22,5X236H	22,5	31,7	63,5	250	3000	57,6	119,7						
30A(C)25X236H	25	35,3	70,5	250	3000	58,3	121,1						
30A(C)28X236H	28	39,5	79,0	250	3000	60,2	124,7						
30A(C)32X236	32	45,1	75,2	250	2500	62,0	128,3						
30A(C)32X236H	32	45,1	90,2	250	3000	66,5	137,3	51	M10	27	40	M8	19
30A(C)36X236	36	50,8	84,6	250	2500	63,5	131,4						
30A(C)36X236H	36	51,3	95,8	250	2800	68,0	140,5						
30A(C)42X236	42	59,9	91,8	230	2300	66,3	137,0						
30A(C)42X236H	42	59,9	99,8	230	2500	70,8	146,1						
30A(C)46X236H	46	65,6	100,5	230	2300	72,7	149,8						
30A(C)50X236H	50	71,3	99,8	200	2100	74,5	153,4						
30A(C)55X236H	55	78,4	91,4	200	1750	76,7	157,9						
30A(C)60X236H	60	85,5	99,8	180	1750	78,7	162,4						