

## Компактный клапан G1/2 • Серия DS2

Клапан с ручным управлением — G1/2

### Особенности

- Компактный размер.
- Подходит для панельного монтажа.
- Возможность индивидуального монтажа.

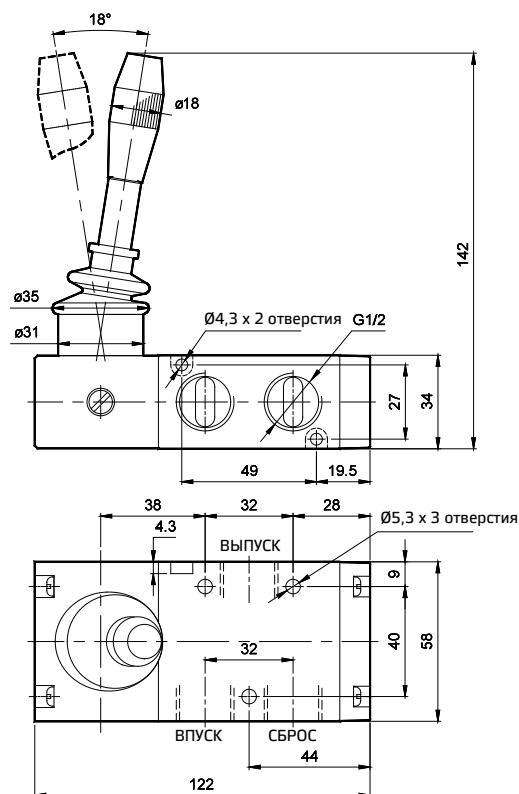


### Технические характеристики

Модель	DS2
Тип	3/2, 5/2, 5/3
Конструкция	Золотниковый
Размер отверстия	Впуск, выпуск, сброс — G1/2
Среда	Сжатый воздух — сухой фильтрованный, воздушно-масляная смесь
Макс. рабочее давление	10 бар
Рекомендуемое масло для смазки	ISO VG32
Температура окружающего воздуха / среды	5–60° С
Расход <sup>®</sup>	3500 л/мин
Материалы конструкции	Алюминий, нитрил, латунь, ацеталь

<sup>®</sup> Давление на входе 6 бар и перепад давления 1 бар

### 3/2 Клапан с ручным рычагом и пружинным возвратом



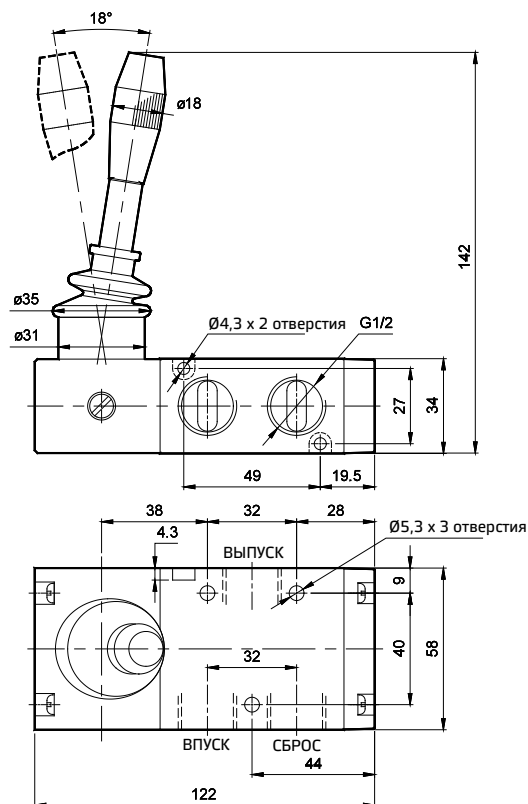
1 — впуск, 2 — выпуск, 3 — сброс

№ для зак.	DS237HR63	DS247HR63
Тип	Нормально откр.	Нормально закр.
Обозначен.		

# 5 Пневматические распределители

## Компактный клапан G1/2 • Серия DS2

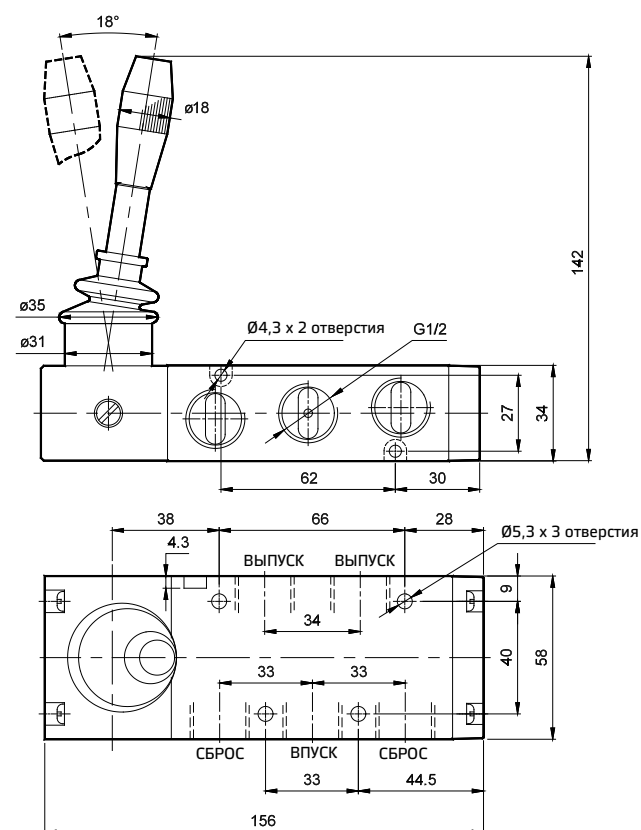
### 3/2 Клапан с ручным рычагом и фиксатором положения



1 — впуск, 2 — выпуск, 3 — сброс

№ для зак.	DS237HD63	DS247HD63
Тип	Нормально откр.	Нормально закр.
Обозначен.		

### 5/2 Клапан с ручным рычагом и пружинным возвратом

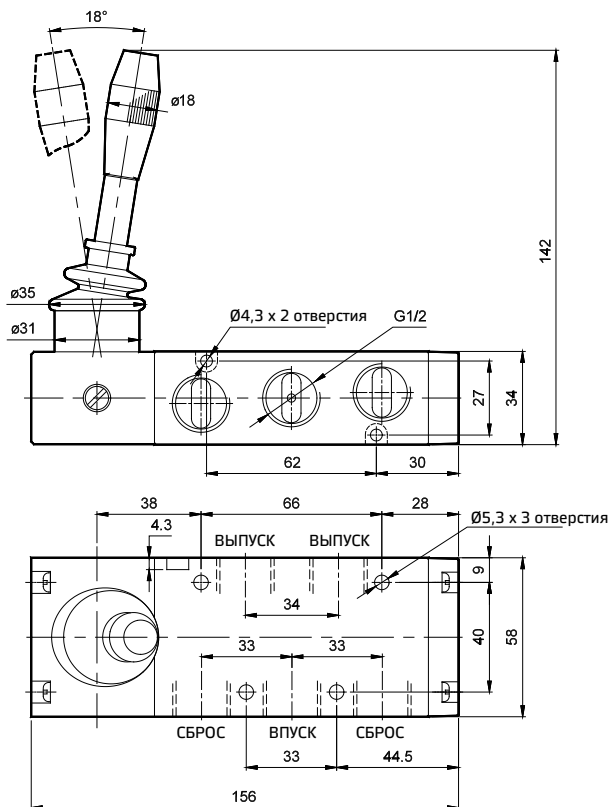


1 — впуск, 2, 4 — выпуск, 3, 5 — сброс

№ для зак.	DS257HR63
Обозначен.	

## Компактный клапан G1/2 • Серия DS2

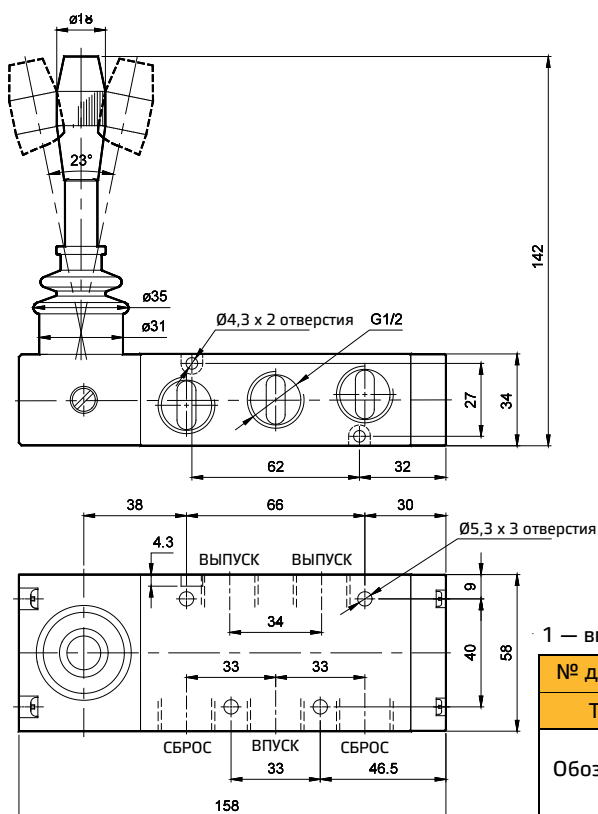
### 5/2 Клапан с ручным рычагом и фиксатором положения



1 — впуск, 2, 4 — выпуск, 3, 5 — сброс

№ для зак.	DS257HD63
Обозначен.	

### 5/3 Клапан с ручным рычагом и фиксатором положения



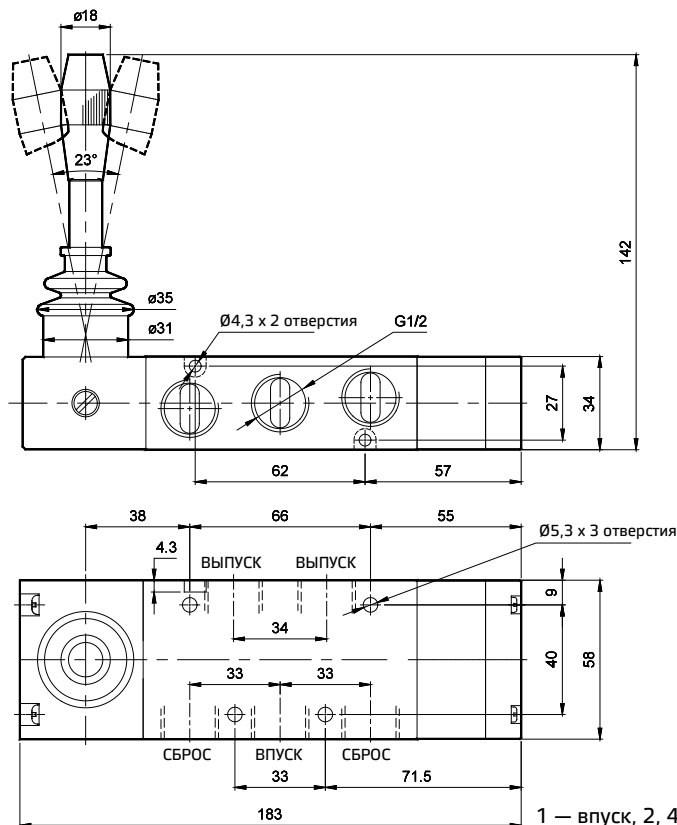
1 — впуск, 2, 4 — выпуск, 3, 5 — сброс

№ для зак.	DS267HD63	DS277HD63	DS287HD63
Тип	Закрытый центр	Открытый центр	Нагруженный центр
Обозначен.			

# 5 Пневматические распределители

## Компактный клапан G1/2 • Серия DS2

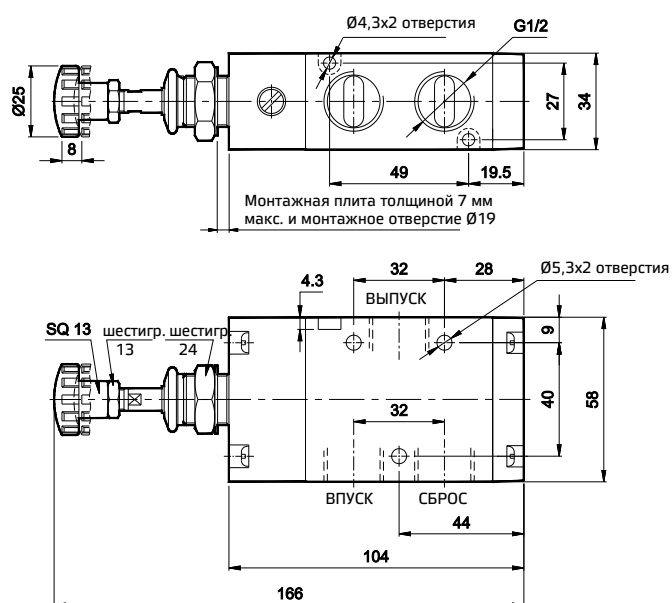
5/3 Клапан с ручным рычагом и пружинным возвратом в среднее положение



1 — впуск, 2, 4 — выпуск, 3, 5 — сброс

№ для зак.	DS267HC63	DS277HC63	DS287HC63
Тип	Закрытый центр	Открытый центр	Нагруженный центр
Обозначение	513	513	513

3/2 Клапан с пружинным возвратом

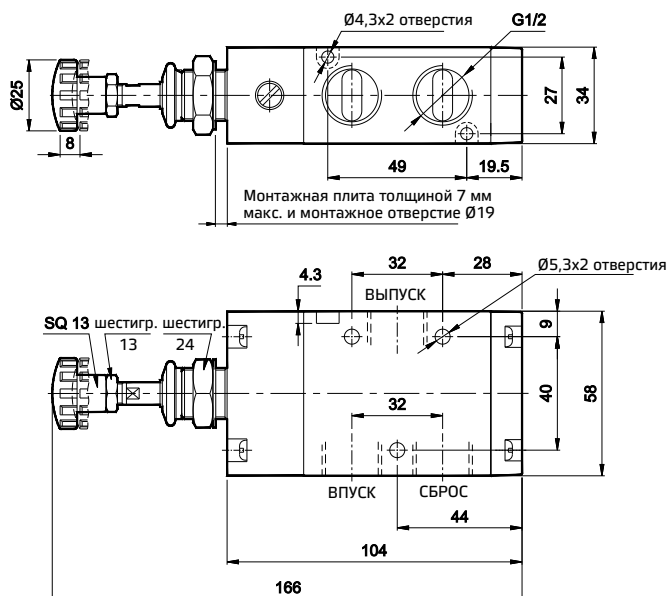


1 — впуск, 2 — выпуск, 3 — сброс

№ для зак.	DS237PR63	DS247PR63
Тип	Нормально откр.	Нормально закр.
Обозначение	13	13

## Компактный клапан G1/2 • Серия DS2

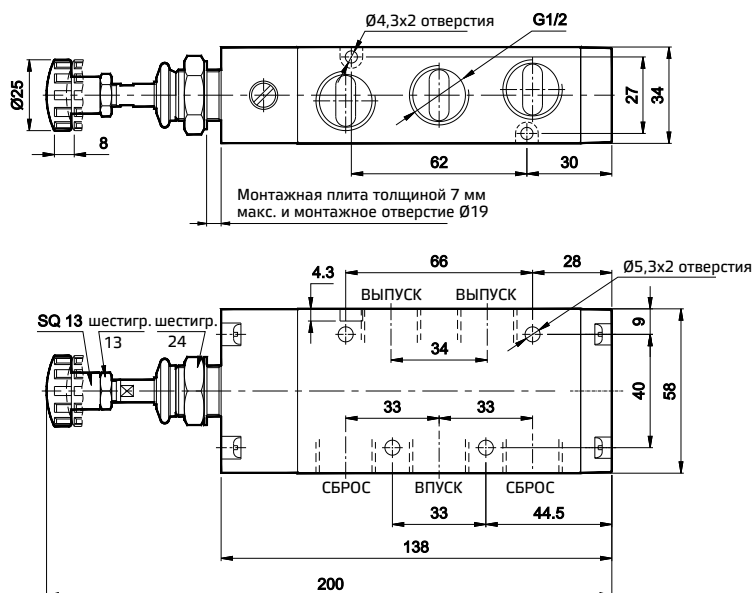
### 3/2 Клапан с фиксатором положения



1 — впуск, 2 — выпуск, 3 — сброс

№ для зак.	DS237PD63	DS247PD63
Тип	Нормально откр.	Нормально закр.
Обозначен.		

### 5/2 Клапан с пружинным возвратом



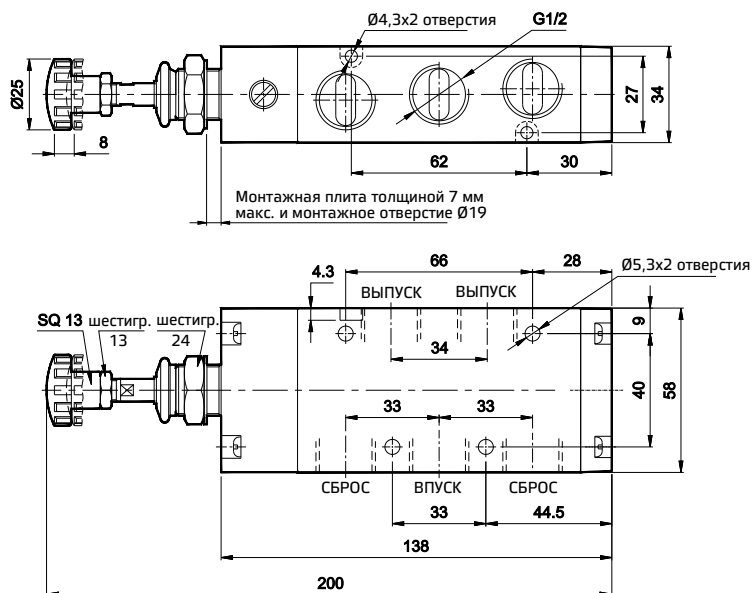
1 — впуск, 2, 4 — выпуск, 3, 5 — сброс

№ для зак.	DS257PR63
Обозначен.	

# 5 Пневматические распределители

## Компактный клапан G1/2 • Серия DS2

### 5/2 Клапан с фиксатором положения



1 — впуск, 2, 4 — выпуск, 3, 5 — сброс

№ для зак.	DS257PD63
Обозначен.	

#### Порядок заказа

При заказе клапана указывайте номер заказа, приведенный в соответствующих таблицах.