



Дроссель • Серия GR

Дроссель — встраиваемый в линию

Особенности

- Точная регулировка потока воздуха.
- Элегантная конструкция.



Функция

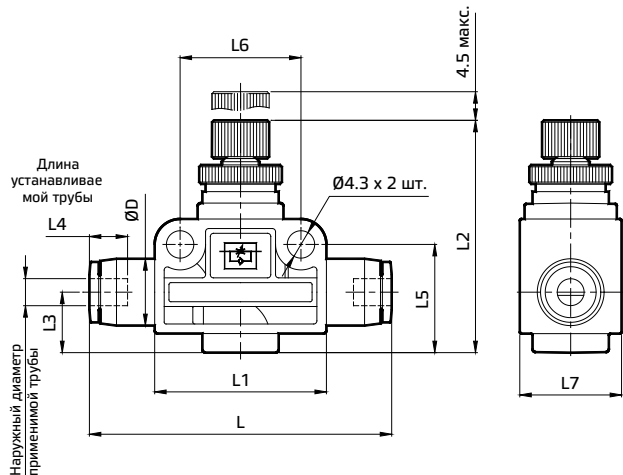
Данные клапаны обеспечивают контролируемый поток воздуха в одном направлении и свободный поток в другом направлении.

Применение

Данные клапаны используются для регулирования скорости пневматического цилиндра.

Технические характеристики

Тип	Реверсивный
Модель	GR011
Среда	Сжатый воздух — сухой / воздушно-масляная смесь
Макс. рабочее давление	10 бар
Кол-во оборотов рукоятки	8
Температура окружающей среды	5–60° С
Материалы конструкции	Латунь, ацеталь, нитрил
Применимые трубы	Нейлоновые, полиуретановые



№	№ для заказа	Наружный диаметр применимой трубы	L	L1	L2	L3	L4	L5	L6	L7	ØD	Свободный расход л/мин [®]	Контролируемый расход л/мин [®]
1	GR0110404	4	49,5	27	37,5	9,5	14,5	17	19	16	10,5	50	50
2	GR0110606	6	55	32	43,5	11	15,5	19,5	24	19	12,5	225	200
3	GR0110808	8	58	32	43,5	11	17,5	20,5	24	19	15	450	400
4	GR0111010	10	68,5	33	48	12	20	23,5	25	22	18,5	800	550
5	GR0111212	12	68,5	33	48	12	20,5	24,5	25	22	21	950	900

® Давление на входе 6 бар и перепад давления 1 бар

Порядок заказа

При заказе клапана регулировки расхода указывайте номер заказа, приведенный в соответствующих таблицах.