

Встраиваемые 2-линейные электромагнитные тарельчатые клапаны прямого действия двунаправленные, нормально закрытые 3/4"-16UNF \varnothing 15,87 мм **EVD2.34/2** 25 л/мин – 21 МПа (210 бар)

[1] Описание

2-линейный клапан, тарельчатого типа, прямого действия. Предусмотрена версия с устройством ручного управления. Клапан можно использовать со стандартными катушками для постоянного тока или для выпрямленного переменного тока (РАС) от источника питания переменного тока.

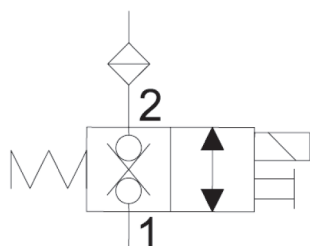
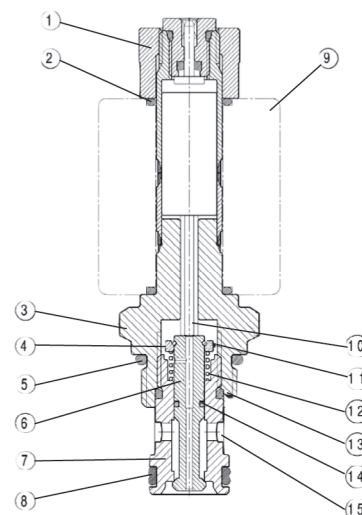
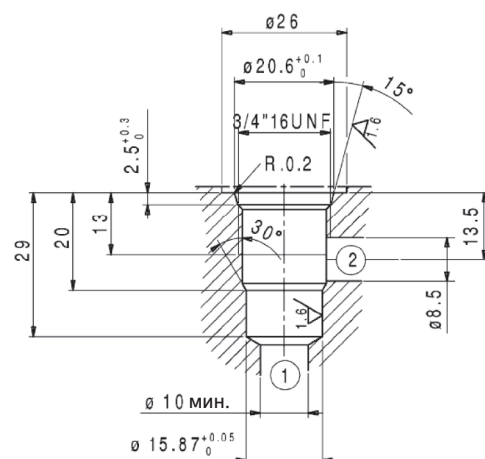
Специальное двойное уплотнительное кольцо на переднем патрубке обеспечивает эффективную и надежную герметизацию системы.



[2] Код для заказа

(1)	(2)	(3)	(4)	(5)	(6)	(7)
EV	D2	-	34	/	2	-

- (1) EV: Встраиваемый направляющий электромагнитный клапан с сердечником электромагнита \varnothing 13 мм (см. 4), 2-линейный, 2-позиционный,
- (2) D2: Клапан тарельчатого типа, нормально закрытый, с двунаправленным потоком
- (3) 34: 3/4" - 16 UNF
- (4) 2: Передний патрубок \varnothing 15,87 мм
- (5) 02: Фильтр и устройство ручного управления
- (6) Электрическое напряжение и электромагнитные катушки (см. 3, см. 6):
0000: Без катушек
012C: Катушки для 12 В постоянного тока
024C: Катушки для 24 В постоянного тока
220R: Катушки для 220–230 В выпрямленного переменного тока (РАС)
- (7) Опции соединения катушки:
Без обозначения: Стандартное соединение ISO 4400 / DIN 43650 / A
C: Разделанный вывод
A: AMP Junior
D: Deutsch (Немецкий стандарт)
- (8) Опции соединителей ISO 4400 / DIN 43650/A:
B9: Стандартный соединитель черного цвета PG9
D9: Соединитель черного цвета с диодом PG9
ES: Энергосберегающий соединитель со светодиодом
R*: Мостовой выпрямитель
L*: Светодиод
V*: Светодиод + варистор



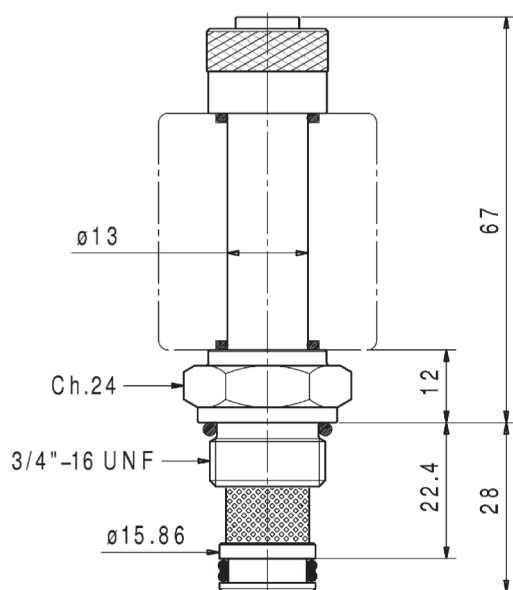
Тарелка 4 балансируется посредством давления и удерживается в нормально закрытом положении в седле 5 пружиной 8. Когда к электромагниту подводится питание, подвижный якорь 7 перемещает тарелку 4 относительно пружины 8, пропуская поток между 2 и 1. Устройство ручного управления штифтового типа при нажатии обеспечивает работу клапана в случае сбоя электроснабжения.

10 Картриджные клапаны SAE8-SAE10

[3] Технические данные

Макс. номинальное давление	21 МПа (210 бар)	Электрические характеристики: Данные электромагнитные клапаны, как правило, оснащаются катушками типа С36, питание к которым подводится от источника постоянного или переменного тока. Катушки типа С336-***С работают от источника питания постоянного тока V***DC. Катушки типа С36-***R работают от источника питания выпрямленного переменного тока (РАС) V***AC, посредством двухполупериодного мостового выпрямителя, встроенного в соединитель. Катушки типа С36, как правило, используются с соединителями ISO 4400 / DIN 43650/A. Информацию о катушках с другим соединением с источником питания см. в таблице С36.
Номинальный расход	16 л/мин	
Макс. рекомендуемый расход	25 л/мин	
Размеры и установка	см. 4	

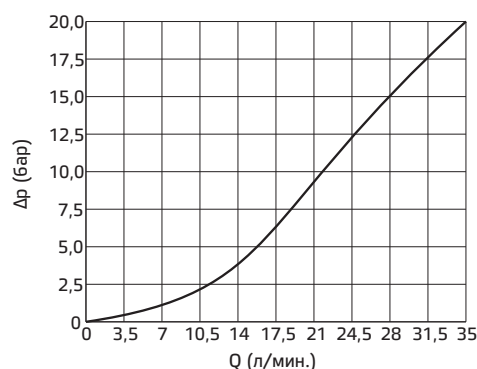
[4] Установочные размеры (мм)



Клапаны EVD2.34/2 устанавливаются в седло 3/4"-16 UNF \varnothing 12,7 мм. Проверьте соответствующее состояние и расположение уплотнений, затем заверните клапан в камеру и зафиксируйте путем затяжки шестигранника под ключ 24 мм с крутящим моментом приблизительно 45 Нм.

[5] Перепады давлений

Вязкость
42 сСт и 50°C.



[6] Катушки типа С36 (\varnothing 13 мм)

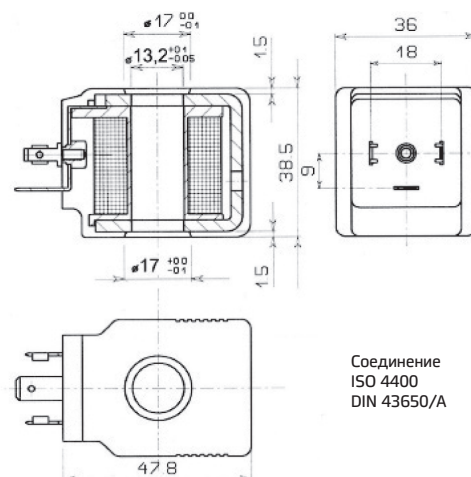
Катушки	Напряжение постоянного / выпрямленного переменного тока	Номинальный ток (А)	Сопротивление при 20°C (Ом)	Номинальная мощность (Вт)	Класс изоляции
С36-012С	V 12 DC	1,9	6,3	22,8	H
С36-024С	V 24 DC	0,95	25,6	22,5	
С36-024R	V 24 RAC	1,05	20,2	23,0	
С36-048С	V 48 DC	0,47	102	22,6	
С36-110R	V 110-115 RAC	0,23	420	22,9	
С36-220R	V 220-230 RAC	0,11	1720	22,3	

[7] Соединители

Стандартные катушки совместимы с соединителями КА-132; для некоторых функций (R* = Мостовой выпрямитель; L* = Светодиод и т.д.) следует указывать напряжение:

1 = 12 В, 24 В 2 = 115 В 3 = 230 В

Энергосберегающие соединители (опции ES) уменьшает потребление тока до уровня менее 50% номинального тока и значительно снижает нагрев катушек.



Соединение
ISO 4400
DIN 43650/A