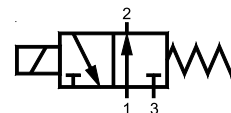


Электромагнитный клапан G1/4 • Серия J



3/2 Нормально открытый клапан прямого действия

Особенности

- Широкий диапазон напряжений.
- Непрерывный цикл работы.
- Низкая температура эксплуатации.
- Бесшумная работа.
- Катушка может вращаться на 360°.



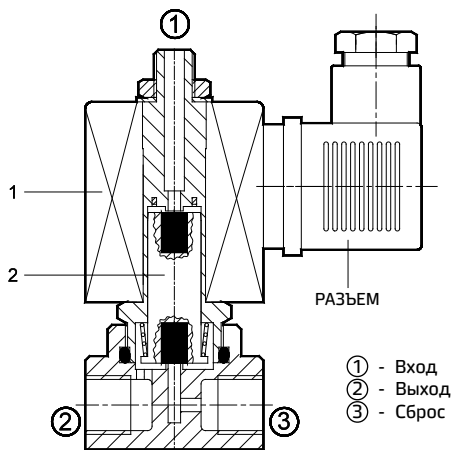
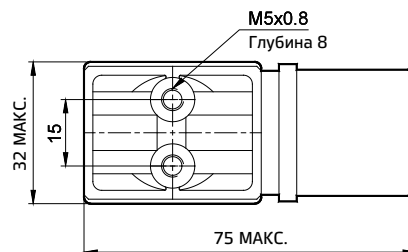
Технические характеристики

| Модель # | E 13613 | E 13612 | E 13611 |
|-------------------------------------|---|---------|---------|
| Размер отверстия | Впуск – G1/8, выпуск, сброс – G1/4 | | |
| Температура окружающей среды | Не более 60° С | | |
| Среда | Отфильтрованный сжатый воздух | | |
| Проходное отверстие (NW) | 2,5 | 2 | 1,2 |
| Рабочее давление (бар) | 0–7 | 0–10 | 0–20 |
| Расход (л/мин)* | 180 | 140 | 60 |
| Электрические характеристики | | | |
| Ширина катушки | 32 мм | | |
| Напряжение (V) ±10% | АС (50 Гц) 24, 48, 110, 220 | | |
| Потребляемая мощность (ватт) | 6 | | |
| Рабочий цикл | Непрерывный | | |
| Тип защиты обмотки | IP65 | | |
| Класс изоляции | Класс F | | |
| Материалы конструкции | Алюминий, латунь, нержавеющей сталь, нитрил | | |

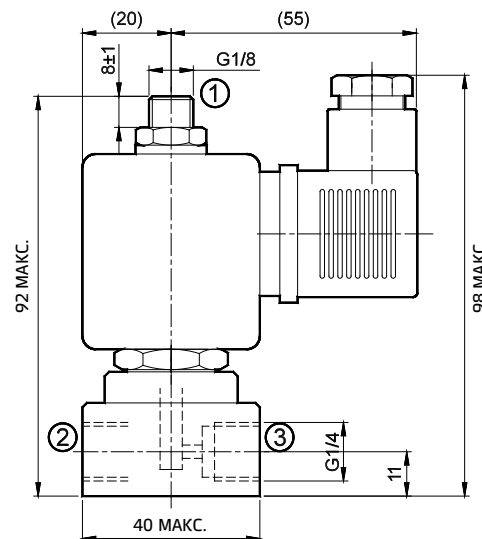
Для заказа см. страницу № 148
* 6 бар на впуске, 5 бар на выпуске, с перепадом давления +р = 1 бар

Перечень запасных частей

| № | Катушка (без разъема) | Код для заказа |
|---|--|----------------|
| | Напряжение | АС 50 Гц |
| 1 | 220 | АС 11А |
| | 110 | АС 11В |
| | 48 | АС 11D |
| | 24 | АС 11G |
| | 12 | - н/п - |
| 2 | Сердечник включает в себя: 1. Стержень 2. Основную пружину | SSA0411 |



- ① - Вход
- ② - Выход
- ③ - Сброс



Внимание!

Катушку переменного тока (АС) не следует использовать на клапане с катушкой постоянного тока (DC) и наоборот.