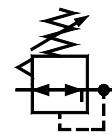


Регулятор с защитой от неумелого обращения • Серия R1



Регулятор с защитой от неумелого обращения –
1/8, 1/4, 3/8, 1/2, 3/4, 1

Особенности

- Соответствует стандарту ISO 6953-1.
- Подходит для панельного и модульного монтажа.
- Неподъемная регулирующая ручка с «Нажатием для блокировки» для фиксации любого заданного давления.
- Мембранный, разгрузочный.
- Давление компенсируется разгруженной тарелкой.
- Компенсация потока в моделях R14, R15 и R17 (с трубкой Вентури) для ускоренного срабатывания.
- Хорошие характеристики потока и регулировки.
- Защита от неумелого обращения (обеспечивается за счет винта на ручке).



Функция

- Предотвращает несанкционированный поворот регулятора.
- Настройки выходного давления остаются неизменными. Данные регуляторы обеспечивают дополнительный уровень безопасности. (Установите необходимое давление на выходе и зафиксируйте с помощью винта, чтобы исключить дополнительную настройку.)

Технические характеристики

Модель	R13...T	R14...T	R15...T	R17...T	R17...T
Среда	Сжатый воздух — фильтрованный				
Размер отверстия	G 1/4	G 3/8	G 1/2	G 3/4	G 1
Размер отверстия для подключения манометра	G1/8	G1/8	G1/8	G1/4	G1/4
Расход (л/мин) [©]	600	2500	4000	5000	6000
Максимальное давление подачи (бар)	15				
Диапазон регулирующего давления [#] (бар)	0,2–2, 0,2–4, 0,5–7, 0,5–10 (стандартный)				
Температура окружающего воздуха / среды	5–60° C				
Монтаж	Любое положение				
Материалы конструкции	Алюминий, латунь, сталь, ацеталь, нержавеющая сталь, нитрил				
Оptionальные принадлежности *	Крепление, комплект модульного монтажа, манометр				
Вес (кг)	0,15	0,40	0,90	1,4	1,3

[©] Давление подачи 7 бар, заданное давление 6 бар, перепад давления $\Delta p = 1$ бар (для стандартных моделей).

[#] Подробные сведения представлены в графе «Порядок заказа».

* Для получения подробных сведений о дополнительных принадлежностях см. стр. № 330-332.

Меры предосторожности

1. Перед монтажом и подключением трубопроводов проверяйте направление потока.
2. Промывайте трубопроводы от грязи, пыли, ржавчины и других посторонних частиц.
3. Выполняйте монтаж в чистой среде.
4. Ниппели с конической резьбой (R) необходимо использовать с фторопластовой лентой. Во время затяжки убедитесь, что фторопластовая лента не входит в устройство.
Ниппели с цилиндрической резьбой (G) необходимо использовать с уплотнительной шайбой.

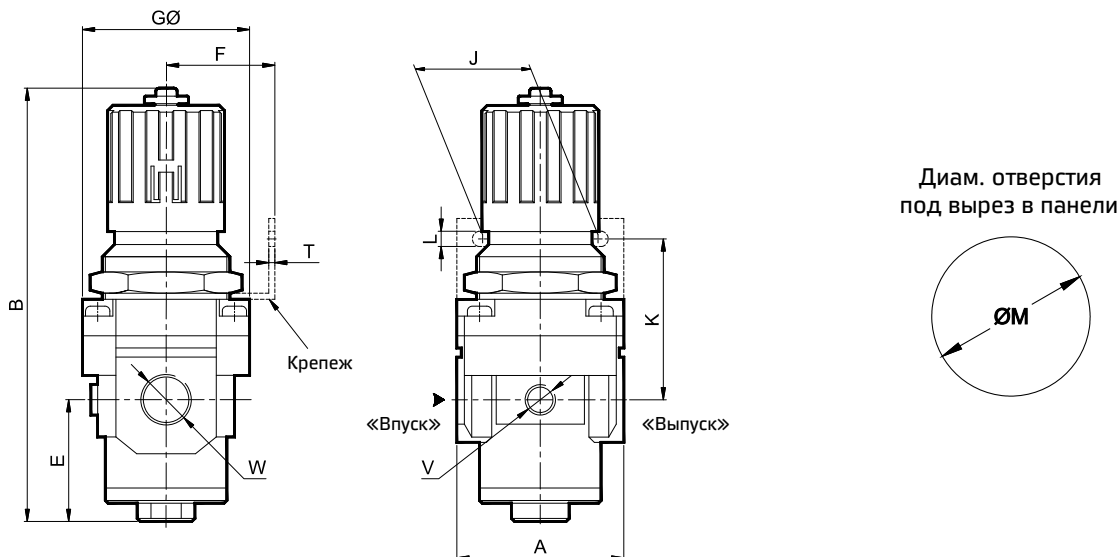
Регулировка давления

Ослабьте винт, расположенный в верхней части ручки.

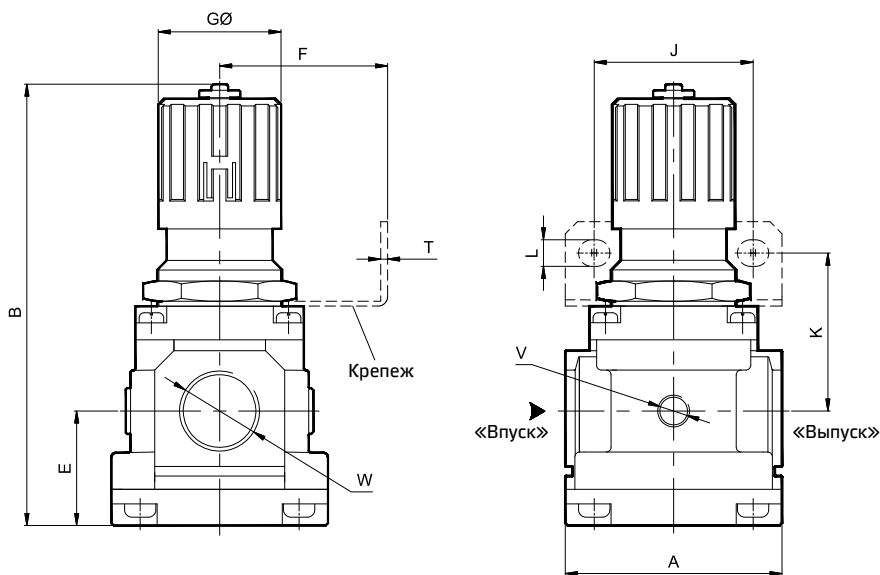
Потяните ручку и выполните регулировку, поворачивая ручку по часовой стрелке, чтобы увеличить давление. Верните ручку назад в ее заблокированное положение и затяните винт на ручке. (Поворот ручки против часовой стрелки позволяет уменьшить давление)

Регулятор с защитой от неумелого обращения • Серия R1

Модель R13, R14, R15-T



Модель R17-T

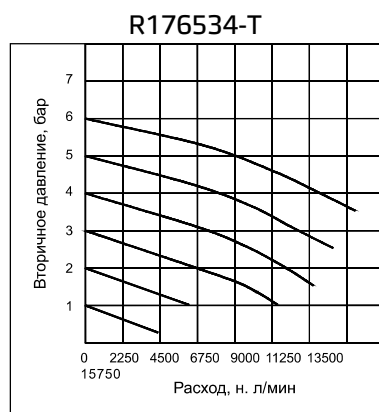
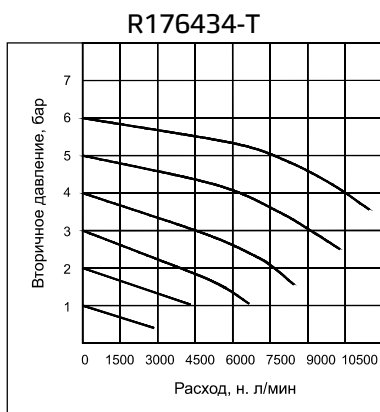
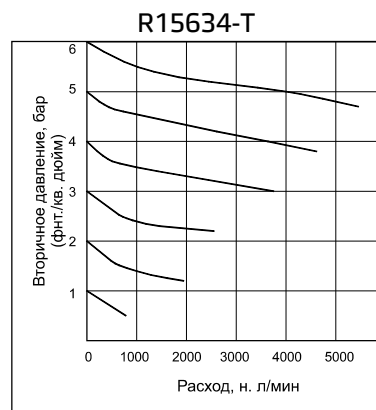
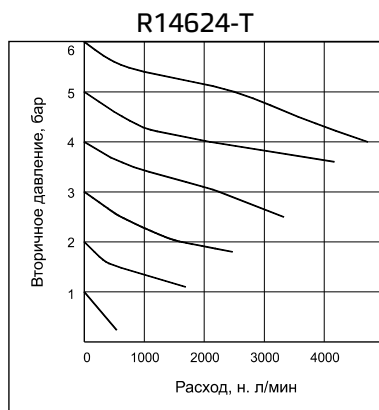
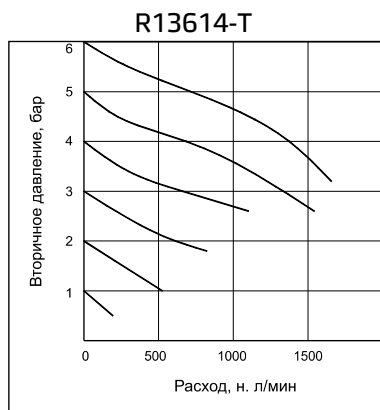


Модель	W	V	A	B	E	F	GØ	J	K	L	T	ØM
R13-T	G1/8, G1/4	G1/8	SQ 40	86	13	30	28	28	45	5,5	2	31
R14-T	G1/4, G3/8	G1/8	SQ 55	142	40	40	40	40	53	6,5	2	43
R15-T	G1/4, G3/8, G1/2	G1/8	SQ 70	170	40	50	51	55	62	8,5	2	53
R17-T	G3/4	G1/4	SQ 90	183	47,5	70	51	66	65	11	5	53
R17-T	G1	G1/4	SQ 90	183	47,5	70	51	66	65	11	5	53

Для получения подробных сведений о креплении см. дополнительные принадлежности на стр. № 330-332.

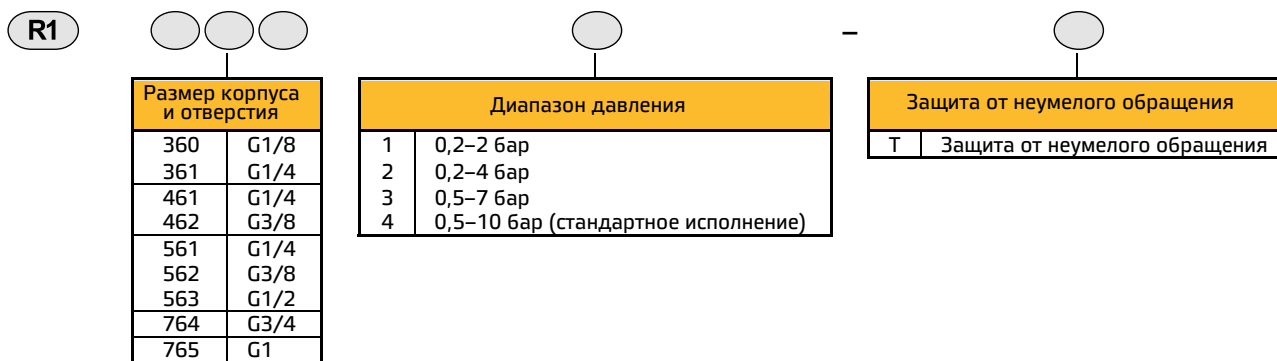
Регулятор с защитой от неумелого обращения • Серия R1

Графики расхода



Графики расхода только для фильтраций 40 мкм и давления 10 бар.

Порядок заказа



Пример заказа: регулятор — размер 3/8 (с отверстием G3/8), с диапазоном давления 0,5–7 бар и защитой от неумелого обращения: № для заказа: R14623-T.

При заказе регулятора 3/8 будет поставлена наша стандартная модель R14624, G3/8 с диапазоном давления 0,5–10 бар.