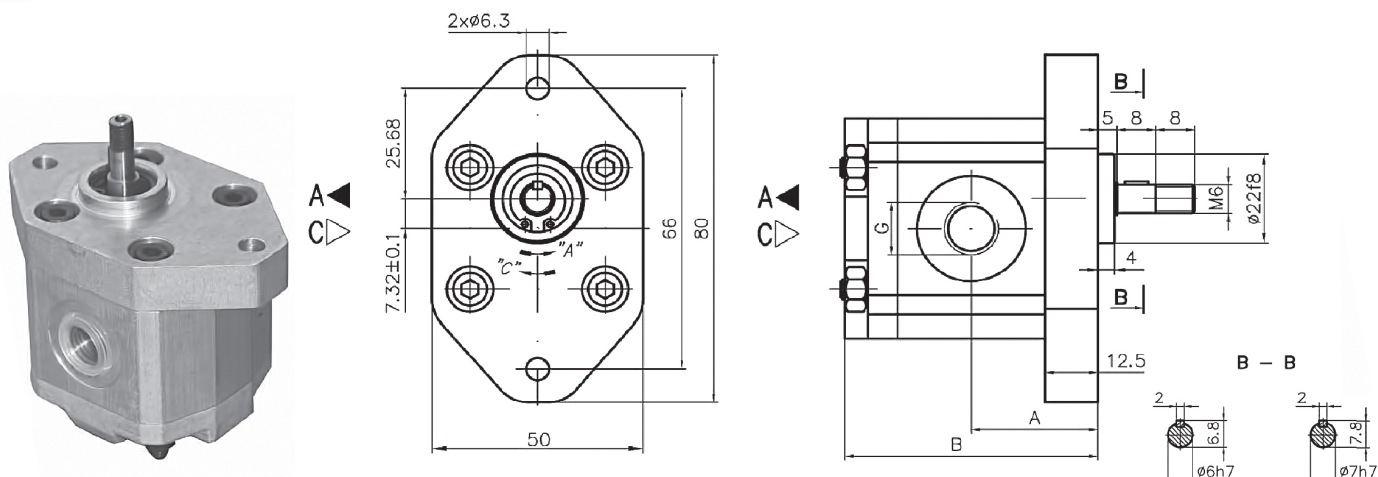


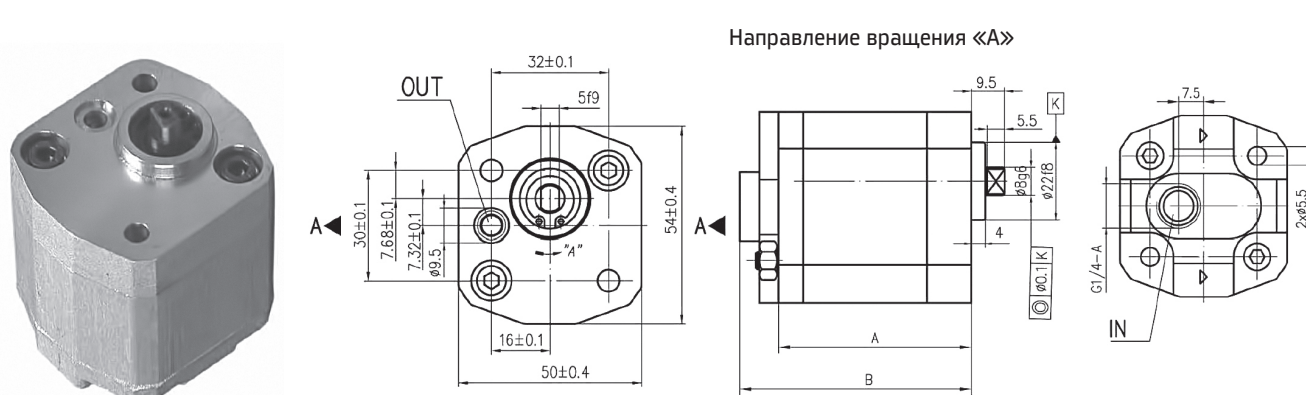
Шестеренные насосы группы 00

00AC ... X032



Код	Рабочий объём	Расход		Давление P _{ном}	Макс. частота вращения n	Размеры							
		при 1500 об/мин	при макс. об/мин			A	B	Вход	Выход				
	см ³ /об	л/мин	л/мин	бар	об/мин	мм	мм			G			G
00A(C)0,25X032	0,25	0,3	0,8	200	3500	27,6	55,3						
00A(C)0,3X032	0,3	0,4	0,9	200	3500	27,7	55,7						
00A(C)0,5X032	0,5	0,7	1,6	200	3500	28,7	57,5						
00A(C)0,75X032	0,75	1,0	2,3	200	3500	29,9	59,8			1/4"			1/4"
00A(C)1X032	1	1,4	3,2	200	3500	31,0	62,0						
00A(C)1,25X032	1,25	1,7	3,4	200	3000	32,1	64,2						
00A(C)1,5X032	1,5	2,1	3,5	175	2500	33,2	66,5						
00A(C)1,75X032	1,75	2,4	4,1	160	2500	34,3	68,7						
00A(C)2X032	2	2,8	3,7	160	2000	35,5	70,9						

00AC ... X047



Код	Рабочий объём	Расход		Давление P _{ном}	Макс. частота вращения n	Размеры							
		при 1500 об/мин	при макс. об/мин			A	B	Вход	Выход				
	см ³ /об	л/мин	л/мин	бар	об/мин	мм	мм			G			
00A(C)0,25X047	0,25	0,3	0,8	200	3500	55,3	60,8						
00A(C)0,3X047	0,3	0,4	0,9	200	3500	55,7	61,2						
00A(C)0,5X047	0,5	0,7	1,6	200	3500	57,5	63,0						
00A(C)0,75X047	0,75	1,0	2,3	200	3500	59,8	65,3			1/4"		ø5,5	
00A(C)1X047	1	1,4	3,2	200	3500	62,0	67,5						
00A(C)1,25X047	1,25	1,7	3,4	200	3000	64,2	69,7						
00A(C)1,5X047	1,5	2,1	3,5	175	2500	66,5	72,0						
00A(C)1,75X047	1,75	2,4	4,1	160	2500	68,7	74,2						
00A(C)2X047	2	2,8	3,7	160	2000	70,9	76,4						