

5 Пневматические распределители

Компактный клапан (стандарт NAMUR) • Серия DS3

Компактный клапан — G1/4

Особенности

- Соответствуют стандарту Namur
- Компактный размер.
- Ручная блокировка.
- Широкий диапазон напряжений.

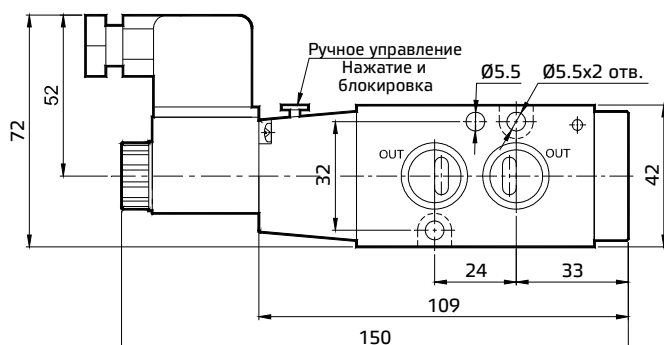
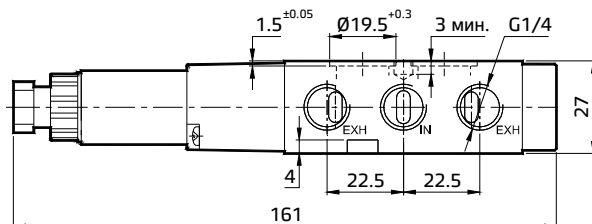


Технические характеристики

Модель	DS3	
Тип	Одна или две катушки, 5/2	
Конструкция	Золотниковый со схемой расположения отверстий NAMUR	
Размер отверстия	Впуск, сброс — G1/4	Выпуск — схема расположения отверстий NAMUR
Среда	Сжатый фильтрованный воздух, воздушно-масляная смесь	
Диапазон рабочего давления	2–10 бар	
Температура окружающего воздуха / среды	5–60° С	
Расход [®]	1400 л/мин	
Вид монтажа	2 отверстия в корпусе согласно стандарту NAMUR с винтом с комбинированной головкой (M5x30) — 2 шт., уплотнительное кольцо (Ø16 x Ø2) — 2 шт.	
Материалы конструкции	Алюминий, нитрил, латунь, сталь, ацеталь, ПБТ, цинк	
Масса изделия	С одной катушкой — 350 г, с двумя катушками — 440 г	
Электрические характеристики		
Ширина катушки	22 мм	
Напряжение (V) ±10%	AC (50 Гц) — 24, 48, 110, 220	
	DC — 12, 24, 48, 110	
Потребляемая мощность	AC — 6 ВА, DC — 5 Вт	
Рабочий цикл	Непрерывный	
Класс изоляции	Класс F	
Тип защиты обмотки	IP65	
Кабельный ввод	PG9 (подходит для кабеля с наружным диаметром Ø6–8 (2-жильный/3-жильный))	

® Давление на входе 6 бар и перепад давления 1 бар

5/2 Пневмораспределитель с одной катушкой и пружинным возвратом



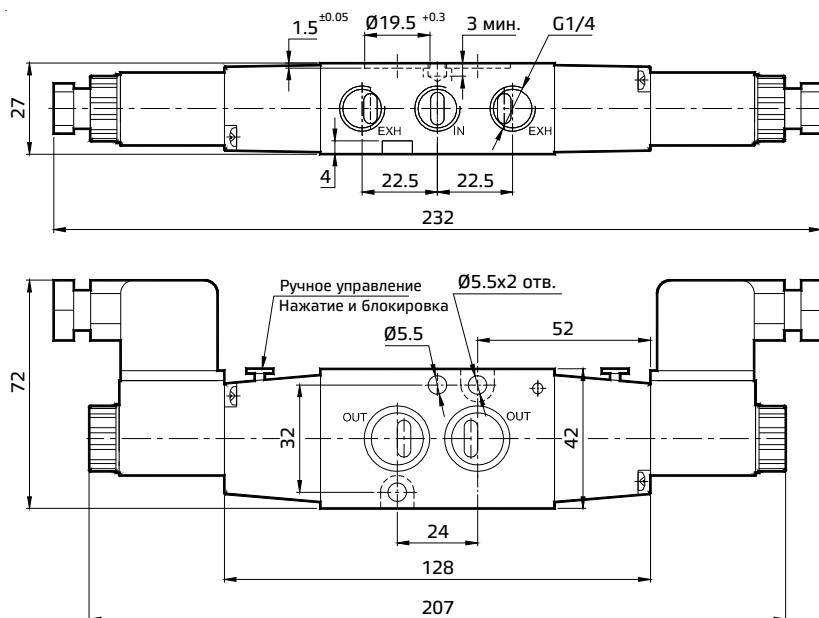
1 — впуск, 2, 4 — выпуск, 3, 5 — сброс

№ заказа*	DS355SR61
Обозначение	

* Для определения номера заказа необходимо добавить напряжение.

Компактный клапан (стандарт NAMUR) • Серия DS3

5/2 Пневмораспределитель с двумя катушками



1 — впуск, 2, 4 — выпуск, 3, 5 — сброс

№ заказа*	DS355SS61
Обозначение	

* Для определения номера заказа необходимо добавить напряжение.

5 Пневматические распределители

Компактный клапан (стандарт NAMUR) • Серия DS3

Порядок заказа

1. Электромагнитный клапан + «разъемы без светодиодного индикатора»

При заказе клапанов с электромагнитным управлением указывайте данный индекс вместе с номером модели для обозначения необходимого напряжения

A	220 В AC	Q	110 В DC
B	110 В AC	S	48 В DC
D	48 В AC	W	24 В DC
G	24 В AC	R	12 В DC

Пример:

- Номер заказа электромагнитного клапана 5/2 с одной катушкой 24 В пост. тока и кабелем PG — DS355SR61-W .
- Номер заказа электромагнитного клапана 5/2 с одной катушкой 24 В пост. тока и литым кабелем — DS355SR61-W1 .

2. Электромагнитный клапан + «разъемы со светодиодным индикатором»

При заказе клапанов с электромагнитным управлением с разъемами, оснащенными светодиодными индикаторами, указывайте номера из приведенных ниже соответствующих таблиц.

Напряжение		Цвет корпуса и индикация		Цвет светодиода		Тип соединения	
A	220 В AC	T0		R	Красный	0	Кабельн. ввод PG
G	24 В AC					1	Литой кабель (длиной 2 метра)
W	24 В DC	T1					
			Прозрачный корпус с биполярным светодиодным индикатором, подтверждающим напряжение питания				
			Прозрачный корпус с биполярным светодиодным индикатором, подтверждающим напряжение питания, плюс варистор для защиты от перенапряжения источника и нагрузки				

Пример:

Код для заказа электромагнитного клапана 5/2 (1/4 дюйма) с разъемами 24 В пост. тока, оснащенными светодиодами, с прозрачным корпусом, биполярным светодиодом и варистором, красным светодиодом с литым кабелем: DS355SR61-WT1R1 .