



Регулятор давления серии R3

Регулятор давления - G1/4 и G1/2.

Особенности

- Исполнение для помещений с высокими требованиями к чистоте
- Соответствует стандарту ISO 6953-1
- Неподъемная регулирующая ручка с «нажатием для блокировки» для блокировки любого заданного давления
- Мембранный, разгрузочный
- Устройство тарелки клапана редуктора с разгрузкой для компенсации давления
- Компенсация потока (трубкой Вентури) для ускоренного отклика
- Встроенный плоский манометр, устанавливаемый заподлицо на любую сторону, в т. ч. в перевернутом положении
- Четыре диапазона регулирования давления
- Высокая пропускная способность
- Встроенный обратный клапан обеспечивает свободный поток воздуха в обратном направлении. Когда давление воздуха на входе уменьшается ниже заданного давления
- Высокие характеристики регулирования и пропускной способности
- Подготовка под висячий замок для исключения изменений настройки давления
- Подходит для панельного и модульного монтажа
- Быстросъемная нижняя пробка с байонетным креплением

Функция

Регулятор давления поддерживает постоянное давление на выходе, независимо от колебаний давления на входе.

Технические характеристики

Модель	R3361...	R3563...
Среда	Сжатый воздух - фильтрованный	
Размер отверстия	G1/4	G1/2
Расход (л/мин)*	1200	4300
Диапазон рабочего давления (бар)	от 0,8 до 15	
Диапазон регулирования давления (бар)**	0,2-2; 0,2-4; 0,5-7;	0,5-10 (стандартное исполнение)

Пневматические комплектующие

Температура наружного воздуха (°C)**	от -10 до +60	
Температура сжатого воздуха (°C)	от +5 до +50	
Пространственная ориентация	Любая	
Материальное исполнение	Алюминиевое литье под давлением, латунь, сталь, нитрил, полиамид, ацеталь, нержавеющая сталь	
Дополнительные принадлежности****	Кронштейн, комплект модульного монтажа	
Масса (кг)	0,2	0,7

* Давление на входе 10 бар. Настройка давления 6,3 бар. Падение давления $\Delta p = 1$ бар (для стандартных моделей)

** Подробно см. раздел каталога по дополнительным принадлежностям на страницах 577-579.

*** Температура наружного воздуха от +5 до +50 °C для модели с манометром и датчиком давления

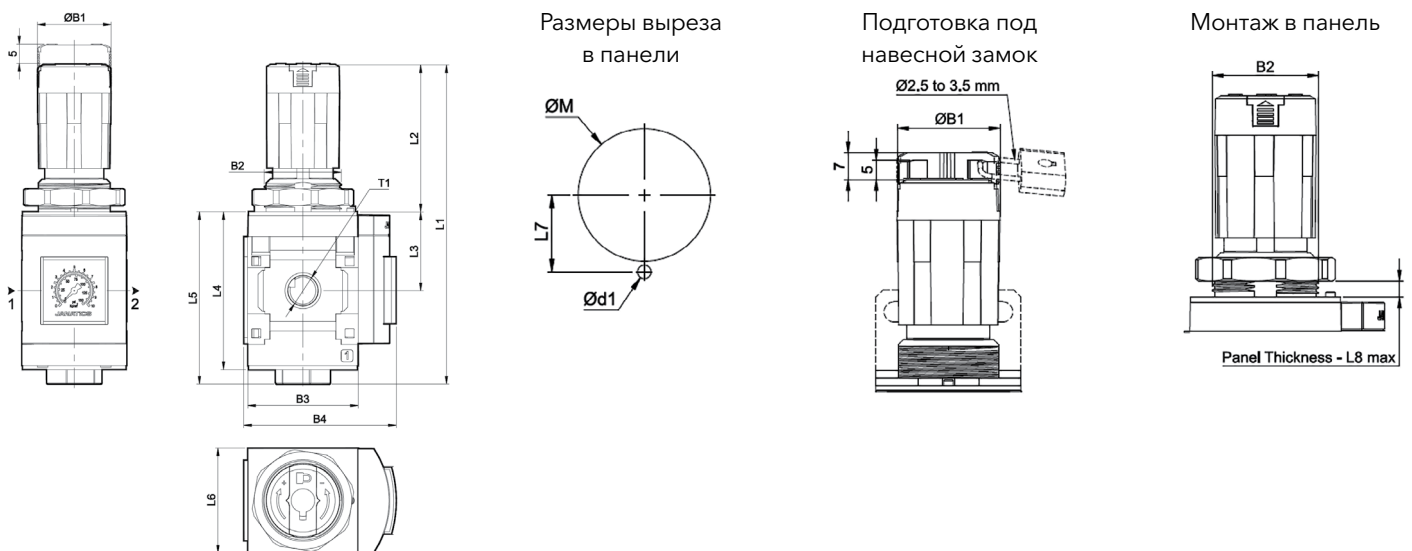
**** Подробно см. раздел «Порядок заказа»

Меры предосторожности

- Перед монтажом и подключением трубопроводов проверяйте направление потока.
 - Промывайте трубопроводы для очистки от грязи, пыли, ржавчины и других посторонних частиц.
 - Выполняйте монтаж в чистых условиях.
 - Ниппели с конической резьбой (R) необходимо использовать с подмоткой фторопластовой лентой. Во время затяжки убедитесь, что фторопластовая лента не входит в устройство.
- Ниппели с цилиндрической резьбой (G) необходимо использовать с уплотнительной шайбой.

Модель R3...

Стандартная



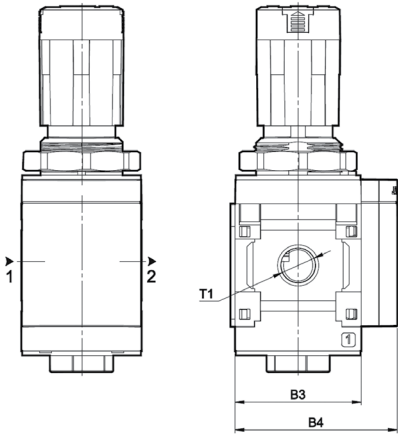
Модель	T1	L1	L2	L3	U	L5	L6	L7	L8	ØB1	B2	B3	B4	ØM	Ød1
Серия R33...	G1/4	121,5	56	30	60	65,5	40	18	4,5	28	M30X1,5	42	58	31	3,2
Серия R35...	G1/2	185	84	46	91	100,5	62	27	7	42,5	M45X1,5	62	77,5	46	3,5

Для получения подробных сведений о креплении см. раздел по дополнительным принадлежностям, страницы 577-579.

Регулировка давления

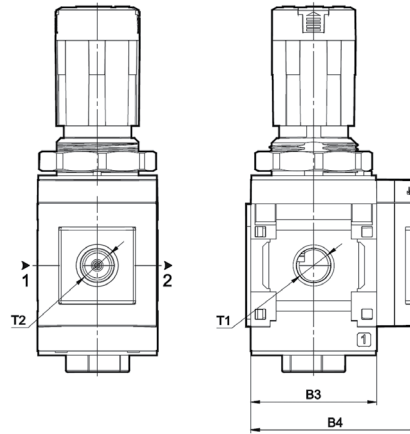
- Отожмите рукоятку вверх и выполните регулировку, поворачивая рукоятку. При повороте по часовой стрелке выходное давление повышается. Нажмите на рукоятку, чтобы зафиксировать ее положение. (При повороте рукоятки против часовой стрелки выходное давление понижается.)
- Давление на входе должно быть не менее чем на 1 бар выше давления настройки.

С передней крышкой



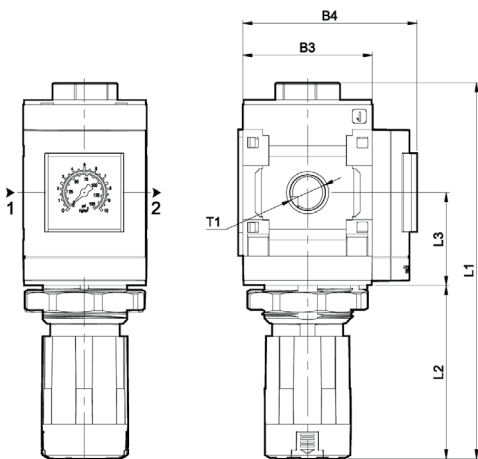
№ модели	T1	B3	B4
Серия R33...-F1	G1/4	42	55,5
Серия R35...-F1	G1/2	62	77,5

С плитой адаптера (на резьбу 1/8")



№ модели	T1	T2	B3	B4
Серия R33...-F2	G1/4	G1/8	42	58
Серия R35...-F2	G1/2	G1/8	62	77,5

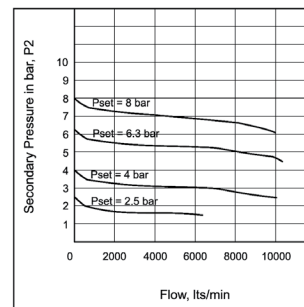
Перевернутое монтажное положение с плоским манометром, устанавливаемым заподлицо



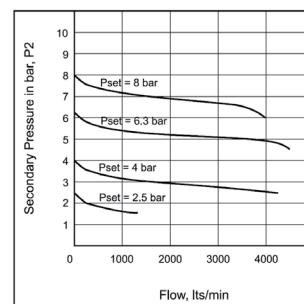
№ модели	T1	B3	B4	L1	L2	L3
Серия R33...-F3...	G1/4	42	58	121,5	56	30
Серия R35...-F3...	G1/2	62	77,5	185	84	46

Кривые характеристик

Регулятор давления G1/4



Регулятор давления G1/2



Осторожно!

1. Настройте регулятор на требуемое выходное давление визуально, по показанию манометра.
2. Для настройки давления поворачивайте рукоятку регулятора от руки. Не используйте для регулировки/поворота рукоятки инструмент, поскольку это может привести к повреждению рукоятки и внутренних устройств арматуры. См. рис. (a)
3. Не пытайтесь регулировать давление или поворачивать рукоятку в положении фиксации или с установленным висячим замком, во избежание повреждения рукоятки и внутренних устройств арматуры. Выполняйте регулировку давления поворотом рукоятки только после снятия висячего замка и вывода рукоятки из положения фиксации. См. рис. (b)
4. Не пытайтесь выдвинуть скобу для висячего замка в незафиксированном положении рукоятки регулятора.
5. Для установки висячего замка нажмите рукоятку вниз для ее фиксации, после чего вытяните вверх скобу для висячего замка. См. рис. (c)
6. Периодические или одиночные резкие импульсы давления в системе следует исключить, поскольку это сокращает срок службы манометра.
7. При подаче на устройство давления, превышающего диапазон шкалы манометра, манометр может быть поврежден.
8. Подбирать висячий замок надлежит таким образом, чтобы его дужка по толщине в точности подходила к скобе для висячего замка или имела немного меньший размер. Неправильно подобранный навесной замок может привести к неисправности устройства.

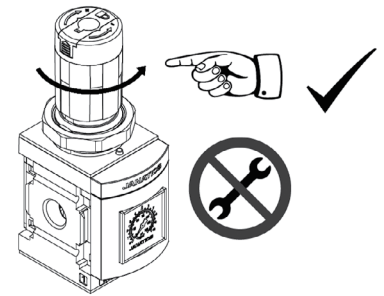


Fig. (a)

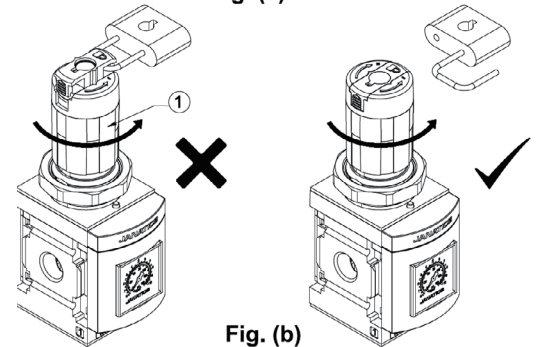


Fig. (b)

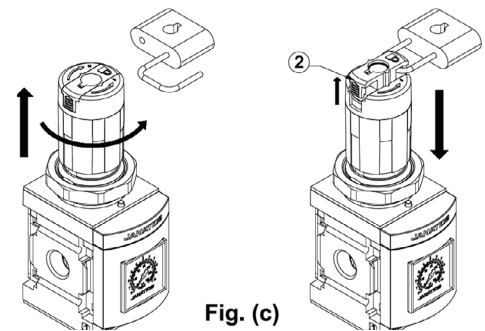


Fig. (c)

Порядок заказа

R3	361	4	4	4	
Размер корпуса и присоединительный размер		Диапазон давления		Монтажные принадлежности на переднюю сторону	
361	1/4" и G1/4	1	0,2-2 бар	Пусто	С плоским манометром, устанавливаемым заподлицо
563	1/2" и G1/2	2	0,2-4 бар	F1	С передней крышкой
		3	0,5-7 бар	F2	С плитой адаптера 1/4 - G1/8
		4	0,5-10 бар (стандартное исполнение)	F2	С плитой адаптера 1/2 - G1/8
				F3	С плоским манометром, устанавливаемым заподлицо (перевернутое положение)
					Монтажные принадлежности на тыльную сторону
				Пусто	Без принадлежностей
				C1	Кронштейн (монтаж в панель)
				C2	Кронштейн (стандартный)

Пример

№ для заказа регулятора давления: размер 1/4 (порты G1/4), диапазон регулирования давления 0,5-7 бар, с передней крышкой и кронштейном (монтаж в панель): **R33613-F1C1**

При заказе как «Регулятор давления 1/4» будет поставлена наша стандартная модель **R33614** с диапазоном регулирования давления 0,5-10 бар (стандартно) с манометром, установленным заподлицо (стандартная установка).

Примечание: по другим принадлежностям см. ПОРТАЛ ГЕНЕРАТОРА ЗАКАЗНЫХ КОДОВ JANATICS.