

Встраиваемые 2-линейные электромагнитные тарельчатые клапаны, нормально открытые, двунаправленные 3/4"-16UNF \varnothing 12,7 мм **EVO2.34** 40 л/мин – 25 МПа (250 бар)

[1] Описание

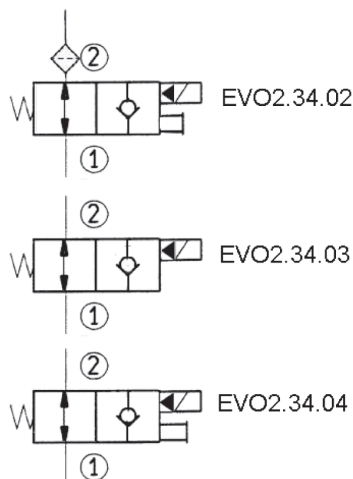
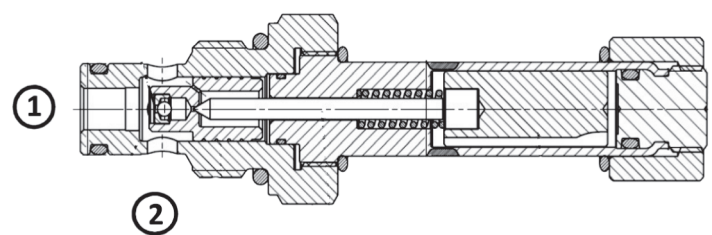
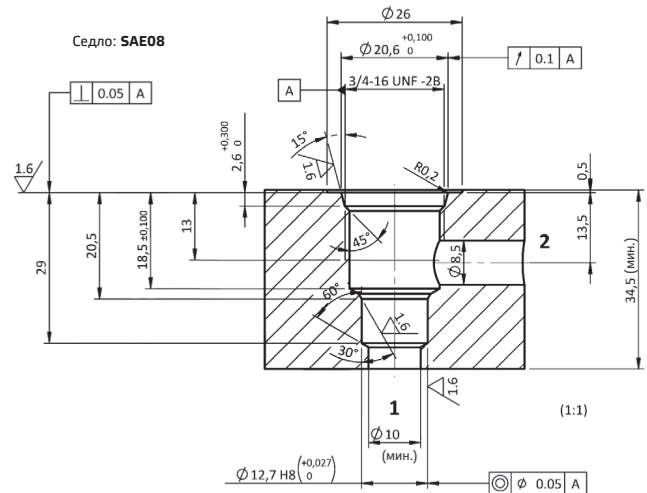
2-линейный клапан, нормально открытый, тарельчатого типа. Предусмотрены различные конфигурации. Клапан можно использовать со стандартными катушками для постоянного тока или для выпрямленного переменного тока (РАС) от источника питания переменного тока. Специальное двойное уплотнительное кольцо на переднем патрубке обеспечивает эффективную и надежную герметизацию системы.



[2] Код для заказа

(1)	(2)	(3)	(4)	(5)	(6)	(7)
EV	O2	-	34	-	-	-

- (1) EV: Встраиваемый направляющий электромагнитный клапан
- (2) O2: Клапан с сердечником \varnothing 13 мм (см. 4), 2-линейный, 2-позиционный, тарельчатого типа, нормально открытый, с двунаправленным потоком
- (3) 34: 3/4"-16 UNF \varnothing 12,7 мм – см. А
- (4) Варианты клапанов (см. 8):
O2: Фильтр и устройство ручного управления
O3: Без устройства ручного управления
O4: Устройство ручного управления
- (5) Электрическое напряжение и электромагнитные катушки (см. 3, см. 6):
0000: Без катушек
012С: Катушки для 12 В постоянного тока
024С: Катушки для 24 В постоянного тока
220R: Катушки для 220–230 В выпрямленного переменного тока (РАС)
- (6) Опции соединения катушки (см. 3):
Без обозначения: Стандартное соединение ISO 4400 / DIN 43650 / А
/С: Разделанный вывод
/А: AMP Junior
- (7) Опции соединителей ISO 4400 / DIN 43650/А (см. 7):
B9: Стандартный соединитель черного цвета PG9
D9: Соединитель серого цвета с диодом PG9
ES: Энергосберегающий соединитель со светодиодом
R*: Мостовой выпрямитель;
L*: Светодиод
V*: Светодиод + варистор



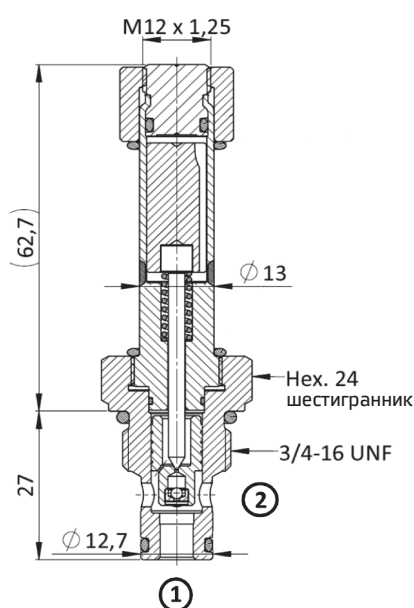
Тарелка 4 приводится в действие при помощи управления, и удерживается и балансируется посредством давления в нормально открытом положении для прохождения потока от 2 к 1. Когда к электромагниту 6 подводится питание, подвижный якорь 7 и управляющий штифт 8 перемещаются к пружине, и тарелка снова закрывается прижатием к седлу 5. Устройство ручного управления 9 при нажатии обеспечивает работу клапана.

10 Картриджные клапаны SAE8-SAE10

[3] Технические данные

Макс. номинальное давление	32 МПа (320 бар)	Электрические характеристики: Данные электромагнитные клапаны, как правило, оснащаются катушками типа С30, питание к которым подводится от источника постоянного или переменного тока (см. 6). Катушки типа С30-***С работают от источника питания постоянного тока V***DC. Катушки типа С30-***R работают от источника питания выпрямленного переменного тока (RAC) V***AC, посредством двухполупериодного мостового выпрямителя, встроенного в соединитель. Катушки типа С30, как правило, используются с соединителями ISO 4400 / DIN 43650/A. Информацию о катушках с другим соединением с источником питания см. в таблице С30/36.
Номинальный расход	32 л/мин	
Макс. рекомендуемый расход	40 л/мин	
Размеры и установка	см. 4	
Рабочий цикл	ED 100%	
Масса (без катушки)	0,120 кг	

[4] Установочные размеры (мм)



Клапаны EV*.34 устанавливаются в седло 3/4"-16 UNF Ø12,7 мм (см. А и Б). Проверьте соответствующее состояние и расположение уплотнений, затем заверните клапан в камеру и зафиксируйте путем затяжки шестигранника под ключ 24 мм с крутящим моментом приблизительно 45 Нм.

[7] Соединители

Стандартные катушки совместимы с соединителями КА-132; для некоторых функций (R* = Мостовой выпрямитель; L* = Светодиод и т.д.) следует указывать напряжение:

1 = 12 – 24 В 2 = 115 В 3 = 230 В

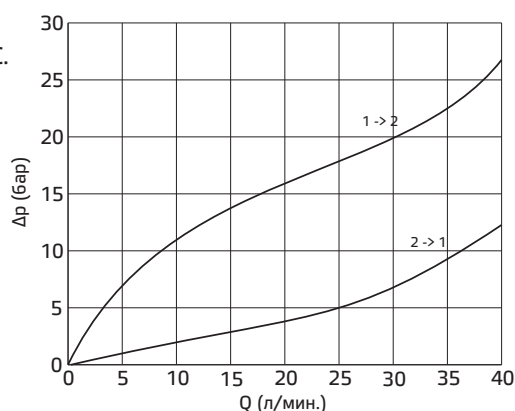
Энергосберегающие соединители (опция ES) уменьшает потребление тока до уровня менее 50% номинального тока и значительно снижает нагрев катушек.

[8] Варианты

01 и 02: Фильтр (0,25 мм) в линии 2 предотвращает загрязнение и позволяет эффективно распределять поток вокруг тарелки. 02 и 04: Устройство ручного управления нажимного типа. Нажмите на штифт, чтобы переместить тарелку и открыть поток между 1 и 2; потяните штифт, чтобы восстановить исходное состояние нормального закрытия тарелки (поток между 1 и 2 перекрыт).

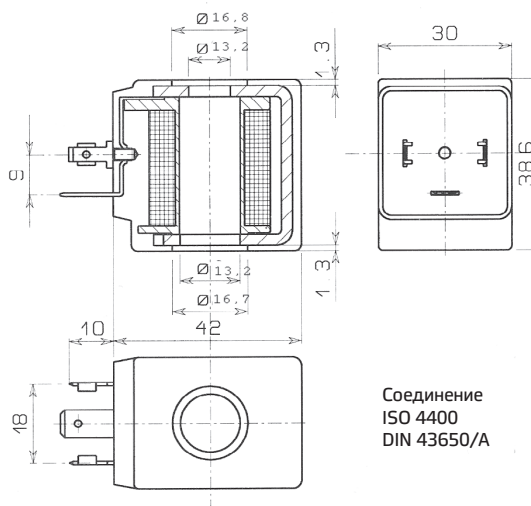
[5] Перепады давлений

Вязкость
42 сСт и 50°C.



[6] Катушки типа С30 (Ø13 мм – 18 Вт)

Катушки	Напряжение постоянного / выпрямленного переменного тока	Номинальный ток (А)	Сопротивление при 20°C (Ом)	Номинальная мощность (Вт)	Класс изоляции
С30-012С	V 12 DC	1,55	7,7	18,6	F
С30-024С	V 24 DC	0,8	31	19	
С30-024R	V 24 RAC	0,85	27	18,3	
С30-048С	V 48 DC	0,4	116	19	
С30-48R	V48 RAC	0,4	106	17,3	
С30-110R	V 110-115 RAC	0,16	600	16	
С30-220R	V 220-230 RAC	0,08	2500	16	



Соединение
ISO 4400
DIN 43650/A