

7 СЕТОР 07-08

Предохранительные клапаны с пилотным управлением, разгрузкой и функцией выбора давления **GMG*-/60** 400 л/мин – 35 МПа (350 бар)

[1] Описание

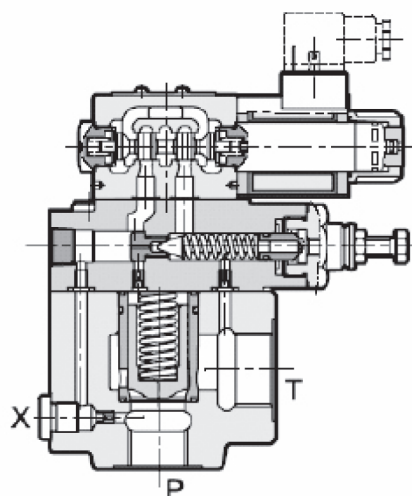
Предохранительный клапан с пилотным управлением, разгрузкой и выбором давления. Предусмотрено три разных величины расходов до 400 л/мин и 5 различных конфигураций, обеспечивающих широкий спектр вариантов гидравлических контуров. Пилотным клапаном является клапан HD3-ES СЕТОР 3.

[2] Код для заказа

(1)	(2)	(3)	(4)	(5)	(6)	(7)
GMG	-	-	-	-	/	60



- (1) GMG: Предохранительный клапан с пилотным управлением
- (2) Номинальные размеры:
5: СЕТОР R06: макс. расход 250 л/мин
7: СЕТОР R08: макс. расход 400 л/мин
- (3) Диапазон регулировки давления:
3: до 70 бар
5: до 210 бар
7: до 350 бар
- (4) Версии А, В, С, D, G (5)
- (5) Стандарт – регулировочный винт
М – Рукоятка SICBLOC для регулировки основного давления
- (6) Электрическое напряжение и электромагнитные катушки (DIN 43650-A, ISO 4400)
012С: Катушка (катушки) для 12 В постоянного тока
024С: Катушка (катушки) для 24 В постоянного тока
115А: Катушка (катушки) для 110 В переменного тока /50 Гц – 115 В переменного тока /50 Гц
230А: Катушка (катушки) для 220 В переменного тока /50 Гц – 230 В переменного тока /60 Гц
- (7) Серийный номер



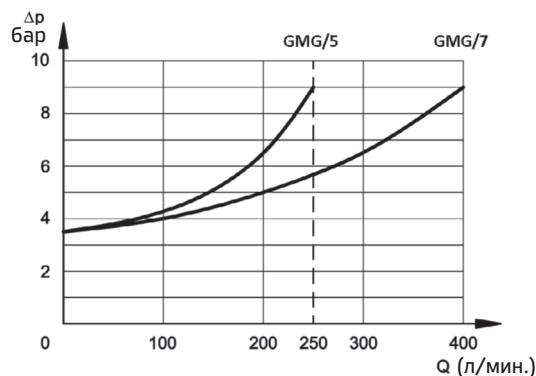
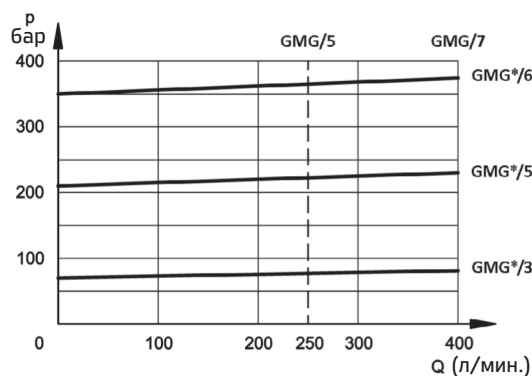
GMG*-/60 – предохранительный клапан с пилотным управлением, доступен в 5 версиях и максимум с 3 вариантами выбора значений давления. Для установки 2-го и 3-го значений клапан разгрузки давления должен быть установлен между основным клапаном и электромагнитным клапаном. Клапаны поставляются, как правило, с регулировочным винтом с шестигранной головкой (по запросу клапан оснащается рукояткой SICBLOC для регулировки основного давления).

[3] Технические данные

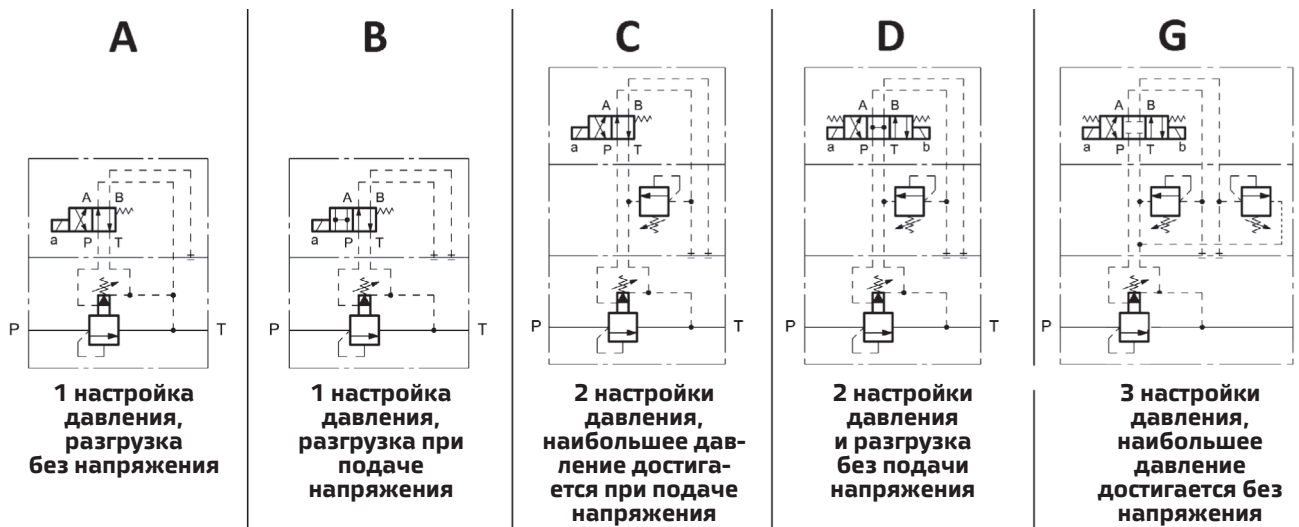
Макс. расход	до 400 л/мин	Гидравлические жидкости: Уплотнения и материалы, используемые в стандартных клапанах GMG*/60, полностью совместимы с гидравлическими жидкостями на основе минеральных масел, обогащенных противовспенивающими и противоокислительными присадками. Следует использовать очищенную и фильтрованную гидравлическую жидкость согласно стандарту ISO 4406, класс 19/17/14 или выше, в рекомендуемом диапазоне вязкости от 10 сСт до 60 сСт.
Макс. номинальное давление	35 МПа (350 бар)	
Температура окружающего воздуха	от -20°C до +50°C	
Диапазон температур жидкости	от -20°C до +80°C	
Диапазон вязкости жидкости	10 сСт – 400 сСт	
Рекомендуемая вязкость	10 сСт – 60 сСт	

[4] Типовые графики

Типовые кривые P-Q для клапанов GMG*/60, с минеральным маслом с вязкостью 36 сСт при температуре 50°C.



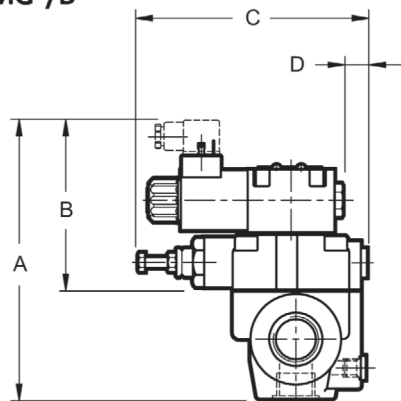
[5] Версии



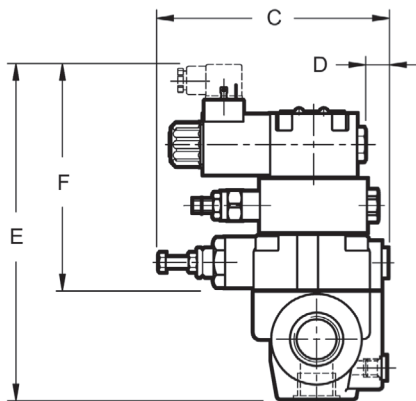
7 СЕТОР 07-08

[6] Установочные размеры (мм)

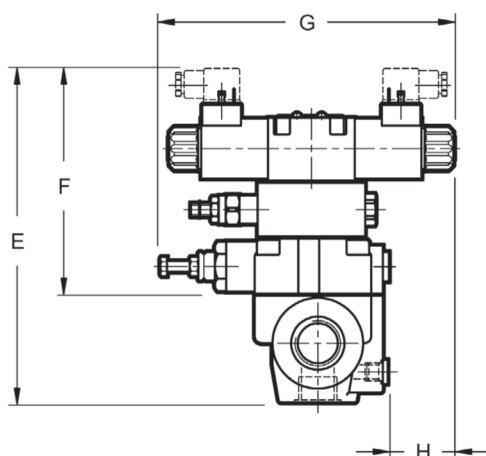
GMG*/A
GMG*/B



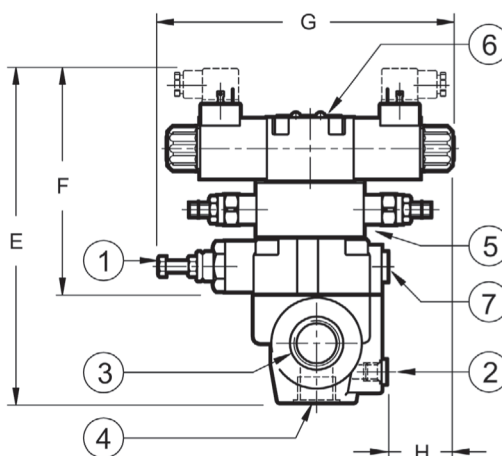
GMG*/C



GMG*/D



GMG*/G



	A	B	C	D	E	F	G	H
GMG-5*	186	126	22	179	164	226	223	44
GMG-7*	192	126	14	170	164	236	222	52

[7] Гидравлические жидкости

Уплотнения и материалы, используемые в стандартных клапанах GMG*/60, полностью совместимы с гидравлическими жидкостями на основе минеральных масел, обогащенных противовспенивающими и противоокислительными присадками. Следует использовать очищенную и фильтрованную гидравлическую жидкость согласно стандарту ISO 4406, класс 19/17/14 или выше, в рекомендуемом диапазоне вязкости от 10 сСт до 60 сСт.