

# 11 Линейные клапаны

## Обратные клапаны с пилотным управлением (гидрозамки) FT257/7 32 МПа (320 бар)

### [1] Описание

Обратные клапаны с пилотным управлением, тарельчатого типа, с портами с резьбой BSP для монтажа в линию.

Порт управления: 1/4" BSP

Корпус, тарелка и пружина из стали.

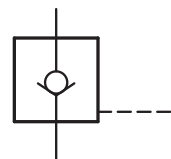
Максимальное рабочее давление: 320 бар.

Наружная секция для упрощения монтажа при помощи шестигранного гаечного ключа.



### [2] Код для заказа

(1)					(2)
FT	257	/	7	-	



(1) FT257/7: Обратный клапан с пилотным управлением

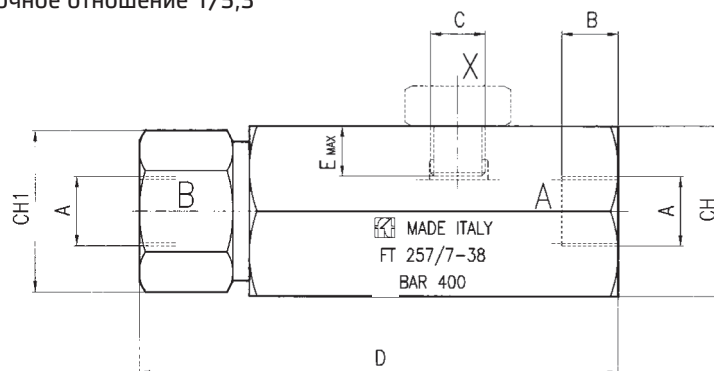
(2) Размеры:

14: Порты (ØA) 1/4" BSP, Q макс. 16 л/мин – передаточное отношение 1/5,3  
B 12,5 – D 100 – E 12 – CH 38 – CH1 28

38: Порты (ØA) 3/8" BSP, Q макс. 30 л/мин – передаточное отношение 1/5  
B 12,5 – D 115 – E 12 – CH 41 – CH1 34

12: Порты (ØA) 1/2" BSP, Q макс. 60 л/мин – передаточное отношение 1/5,3  
B 15,5 – D 139 – E 12 – CH 46 CH1 41

(Технические характеристики и размеры могут быть изменены без предупреждения.)



### [4] Типовые графики

