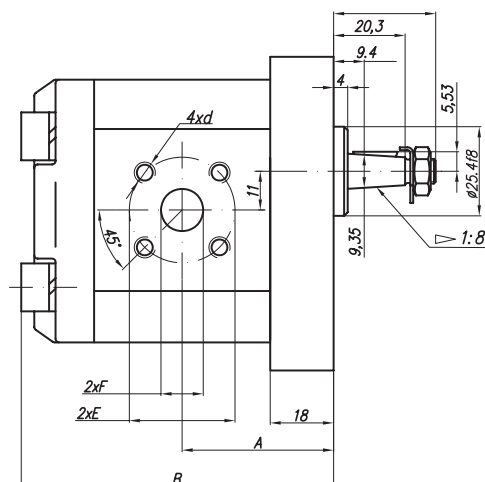
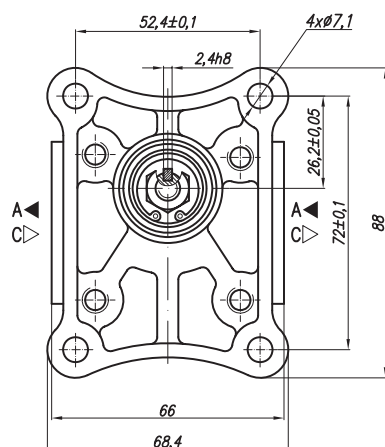


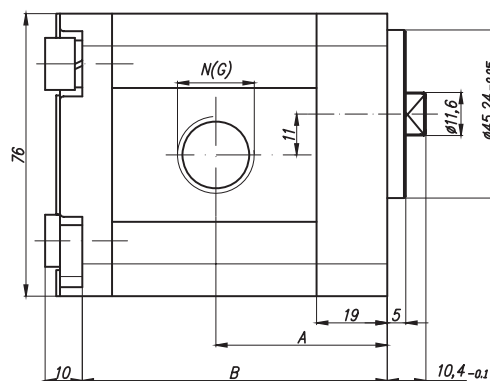
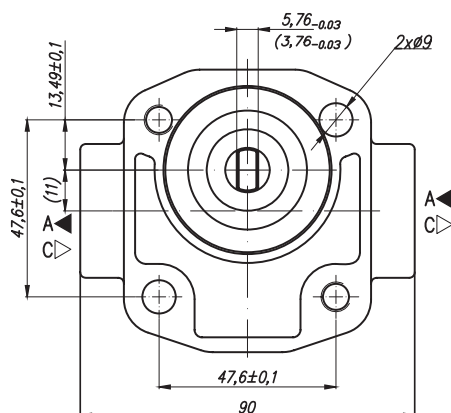
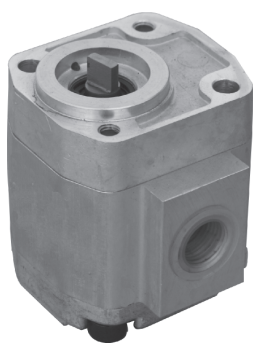
# 2 Шестеренные насосы группы 10

## 10АС ... X026



Код	Рабочий объем см³/об	Расход		Давление P <sub>ном</sub> бар	Макс. частота вращения n об/мин	Размеры							
		при 1500 об/мин л/мин	при макс. об/мин л/мин			A mm	B mm	Вход			Выход		
								E	F	d	M	G	U
10A(C)1X026	1	1,40	3,26	250	3500	39,1	81						
10A(C)1,25X026	1,25	1,74	4,07	250	3500	39,5	82	Ø30	Ø12	M6	Ø30	Ø12	M6
10A(C)1,6X026	1,6	2,23	5,21	250	3500	40,3	83,6						
10A(C)2X026	2	2,82	6,58	250	3500	41,1	85,2						
10A(C)2,5X026	2,5	3,53	8,23	250	3500	42,1	87,2						
10A(C)3,15X026	3,15	4,44	10,36	250	3500	43,5	89,8						
10A(C)3,65X026	3,65	5,15	12,01	250	3500	44,4	91,9						
10A(C)4,2X026	4,2	5,92	13,82	250	3500	45,5	94,1						
10A(C)5X026	5	7,05	14,10	250	3000	47,1	97,2						
10A(C)5,7X026	5,7	8,12	16,25	200	3000	48,5	100,1						
10A(C)6,1X026	6,1	8,69	14,49	200	2500	49,4	101,8						

## 00АС ... X001



Код	Рабочий объем см³/об	Расход		Давление P <sub>ном</sub> бар	Макс. частота вращения n об/мин	Размеры							
		при 1500 об/мин л/мин	при макс. об/мин л/мин			A mm	B mm	Вход			Выход		
								E	F	d	M	G	U
10A(C)1X001	1	1,40	3,26	250	3500	40,1	69,1						
10A(C)1,25X001	1,25	1,74	4,07	250	3500	40,6	70,1						
10A(C)1,6X001	1,6	2,23	5,21	250	3500	41,3	71,5						
10A(C)2X001	2	2,82	6,58	250	3500	42,1	73,2						
10A(C)2,5X001	2,5	3,53	8,23	250	3500	43,1	75,2						
10A(C)3,15X001	3,15	4,44	10,36	250	3500	44,5	77,8	Ø30	Ø12	M6	Ø30	Ø12	M6
10A(C)3,65X001	3,65	5,15	12,01	250	3500	45,4	79,8						
10A(C)4,2X001	4,2	5,92	13,82	250	3500	46,5	82						
10A(C)5X001	5	7,05	14,10	250	3000	48,1	85,2						
10A(C)5,7X001	5,7	8,12	16,25	200	3000	49,5	88						
10A(C)6,1X001	6,1	8,69	14,49	200	2500	50,4	89,8						