

Коалесцентный фильтр • Серия FS1

Коалесцентный фильтр — G 1/4, 1/2

Особенности

- Боросиликатный фильтрующий элемент.
- На 99,99% сжатый воздух, до 0,01–0,1 мкм.
- Подходит для модульного монтажа.
- Стальной кожух колбы, байонетного типа на модели FS15. и резьбового типа на модели FS13.
- Ручной слив нажимного типа для удобства работы.



Применение

Коалесцентные фильтры данного типа используются в химической, фармацевтической, пищевой промышленности, покрасочных и других прецизионных пневматических системах.

Функция

- Удаляет субмикронные частицы масла, капли воды и твердые примеси из сжатого воздуха.
- Используется для высокоэффективной фильтрации сжатого воздуха, удаления мелких частиц масла и капель размером до 0,01 мкм.

Технические характеристики

Модель	FS 13...		FS 15...	
Среда	Сжатый фильтрованный воздух			
Размер отверстия	G 1/4		G 1/2	
Фильтрация [#] (мкм)	0,01	0,1	0,01	0,1
Расход (л/мин) [®]	250	275	1500	2000
Максимальное давление подачи (бар)	10			
Температура окружающего воздуха / среды	5–50°C			
Ёмкость колбы (мл) (при максимальном уровне конденсата)	9		44	
Материал колбы	Поликарбонат			
Монтаж	Вертикальный (как на изображении)			
Материалы конструкции	Алюминий, боросиликат, сталь, ацеталь, поликарбонат, нержавеющая сталь, нитрил			
Опциональные принадлежности *	Крепление, комплект модульного монтажа			
Вес (кг)	0,19		0,60	

® Давление подачи 6 бар, перепад давления $\Delta p = 0,3$ бар.

Подробные сведения представлены в графе «Порядок заказа».

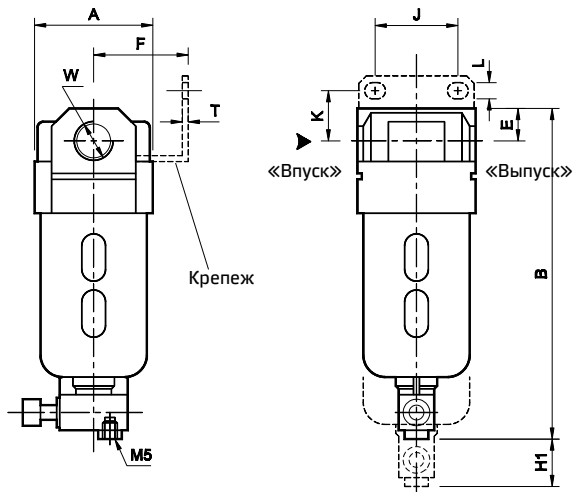
* Для получения подробных сведений о дополнительных принадлежностях см. стр. № 330-332.

Меры предосторожности

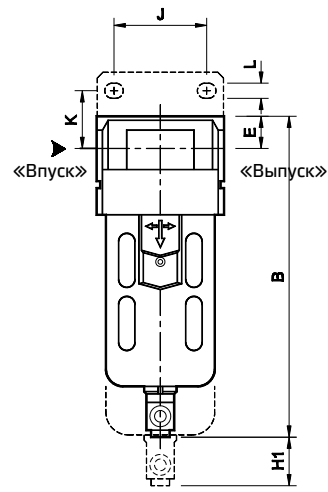
1. Устанавливайте туманоуловитель в магистраль после стандартного фильтра серии F1 с фильтрующим элементом 5 мкм.
2. Перед монтажом и подключением трубопроводов проверяйте направление потока.
3. Промывайте трубопроводы от грязи, пыли, ржавчины и других посторонних частиц.
4. Выполняйте монтаж в чистой среде.
5. Ниппели с конической резьбой (R) необходимо использовать с фторопластовой лентой. Во время затяжки убедитесь, что фторопластовая лента не входит в устройство.
Ниппели с цилиндрической резьбой (G) необходимо использовать с уплотнительной шайбой.
6. Поликарбонатные колбы могут разрушиться или выйти из строя при воздействии синтетических масел, растворителей, трихлорэтилена, керосина или других ароматических углеводородов.

Коалесцентный фильтр • Серия FS1

Модель FS13



Модель FS15

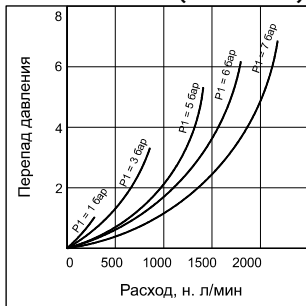


Модель	W	A	B	E	K	F	J	L	T	H1
FS13...	G1/4	SQ 40	113	11	15	30	28	5,5	2	50
FS15...	G1/2	SQ 70	172	18	25	50	55	8,5	2	80

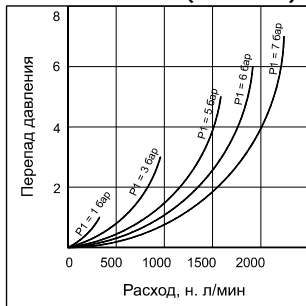
Для получения подробных сведений о креплении см. дополнительные принадлежности на стр. № 328-330.

Графики расхода

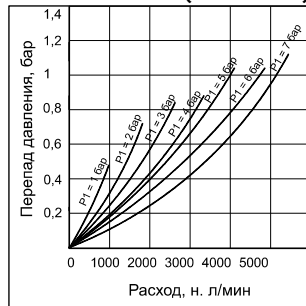
1/4 ФИЛЬТР (0,01 мкм)



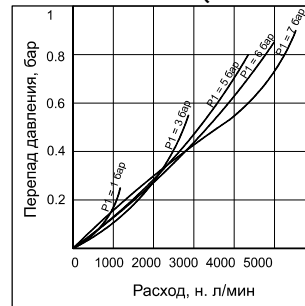
1/4 ФИЛЬТР (0,1 мкм)



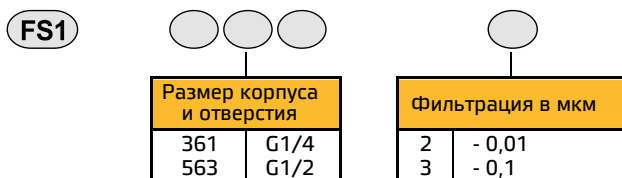
1/2 ФИЛЬТР (0,01 мкм)



1/2 ФИЛЬТР (0,1 мкм)



Порядок заказа



Пример заказа: фильтр — размер 1/4 (с отверстиям G1/4) с фильтром 0,1 мкм: № для заказа: FS13613.