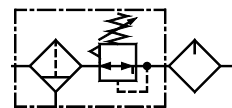


Блоки • Серия FRCLM1



Комбинация фильтр-регулятора и маслораспылителя
— G1/4, 3/8, 1/2, 3/4, 1

Без адаптера для трубопровода и прокладки.

Особенности

- Модульный тип для простого и быстрого обслуживания.
- Подходит для настенного монтажа.
- Фильтр
 - бронзовый фильтрующий элемент;
 - ручной слив нажимного типа для удобства работы.
- Регулятор
 - мембранный, со сбросом;
 - компенсация потока (трубкой Вентури) в моделях FRCLM14, FRCLM15 и FRCLM17 для ускоренного срабатывания;
 - неподъемная регулирующая ручка с «нажатием для блокировки» для блокировки любого заданного давления.
- Лубрикатор
 - смазывание масляным туманом;
 - точная регулировка подачи смазки;
 - смазывание пропорционально потоку.
- Стальной кожух колбы, байонетного типа на моделях FRCLM14, FRCLM15 и FRCLM17 и резьбового типа на модели FRCLM13.
- Хорошие характеристики потока и регулировки.

Модель FRCLM1.../W



Модель FRCLM1.../S



Технические характеристики

Модель	FRCLM13.../W	FRCLM14.../W	FRCLM15.../W	FRCLM17.../W	FRCLM17.../W	
	FRCLM13.../S	FRCLM14.../S	FRCLM15.../S	FRCLM17.../S	FRCLM17.../S	
Среда	Сжатый воздух					
Размер отверстия	G 1/4	G 3/8	G 1/2	G 3/4	G 1	
Размер отверстия для подключения манометра	G1/8	G1/8	G1/8	G1/4	G1/4	
Расход [®] (л/мин)	500	1250	2800	3500	4000	
Максимальное давление подачи (бар)	10					
Диапазон регулирующего давления [#] (бар)	0,2-2, 0,2-4, 0,5-7, 0,5-10 (стандартный)					
Температура окружающего воздуха / среды	5-50° C					
Фильтрация [#] (мкм)	1, 5, 25, 40 (стандартная), 50, 100					
Мин. рабочий расход (л/мин)	12	40	45	50	50	
Емкость колбы FRC (мл) (при максимальном уровне конденсата)	9	32	44	165	165	
Емкость колбы маслораспылителя (мл) (при максимальном уровне масла)	20	57	152	200	200	
Рекомендуемое масло	ISO VG 32					
Материал колбы	Поликарбонат					
Монтаж	Вертикальный (как на изображении)					
Материалы конструкции	Алюминий, бронза, латунь, сталь, ацеталь, поликарбонат, нержавеющая сталь, нитрил					
Оptionальные принадлежности [*]	Манометр					
Вес (кг)	FRCLM1.../W	0,54	1,00	2,01	3,69	3,64
	FRCLM1.../S	0,51	0,95	1,92	3,55	3,49

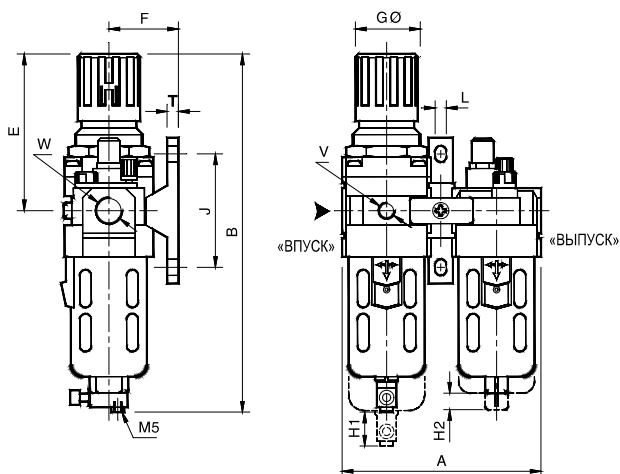
® Давление подачи 7 бар, заданное давление 6 бар, перепад давления Δp = 1 бар (для стандартных моделей).

Подробные сведения представлены в графе «Порядок заказа».

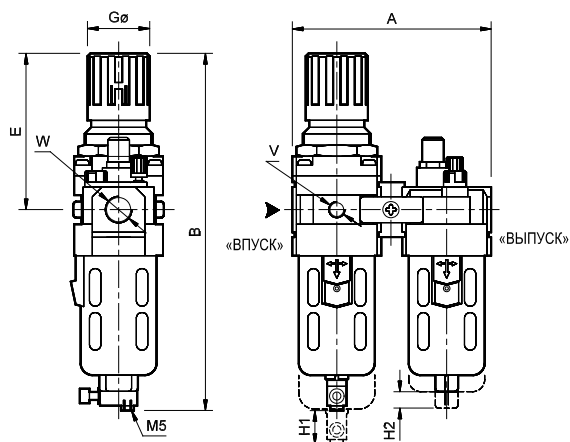
* Для получения подробных сведений о дополнительных принадлежностях см. стр. № 330-332.

Блоки • Серия FRCLM1

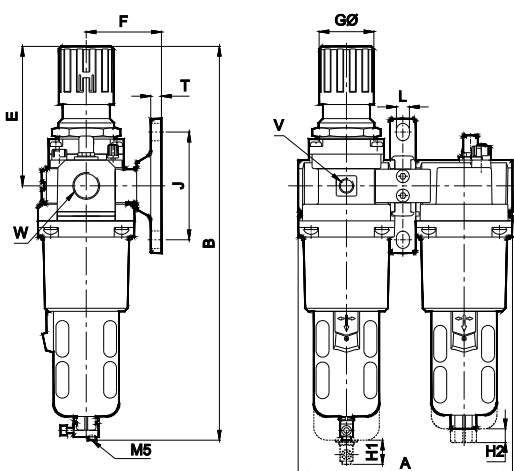
Модель FRCLM1.../W



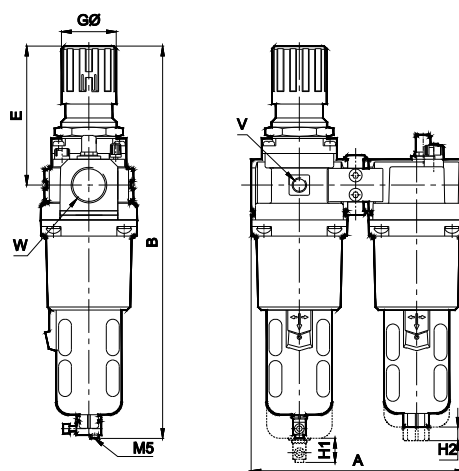
Модель FRCLM1.../S



Модель FRCLM17.../W



Модель FRCLM17.../S



Модель	W	V	A	B	E	F	GØ	J	L	T	H1	H2
FRCLM13.../W	G1/4	G1/8	92	170	68	35	28	50	7	7	50	35
FRCLM14.../W	G3/8	G1/8	124	220	95	45	40	70	7	7	55	45
FRCLM15.../W	G1/2	G1/8	156	280	125	55	51	90	9	9	80	45
FRCLM17.../W	G3/4	G1/4	200	370	130	70	51	100	12	10	80	45
FRCLM17.../W	G1	G1/4	200	370	130	70	51	100	12	10	80	45

Модель	W	V	A	B	E	GØ	H1	H2
FRCLM13.../S	G1/4	G1/8	92	170	68	28	50	35
FRCLM14.../S	G3/8	G1/8	124	220	95	40	55	45
FRCLM15.../S	G1/2	G1/8	156	280	125	51	80	45
FRCLM17.../S	G3/4	G1/4	200	370	130	51	80	45
FRCLM17.../S	G1	G1/4	200	370	130	51	80	45

Меры предосторожности

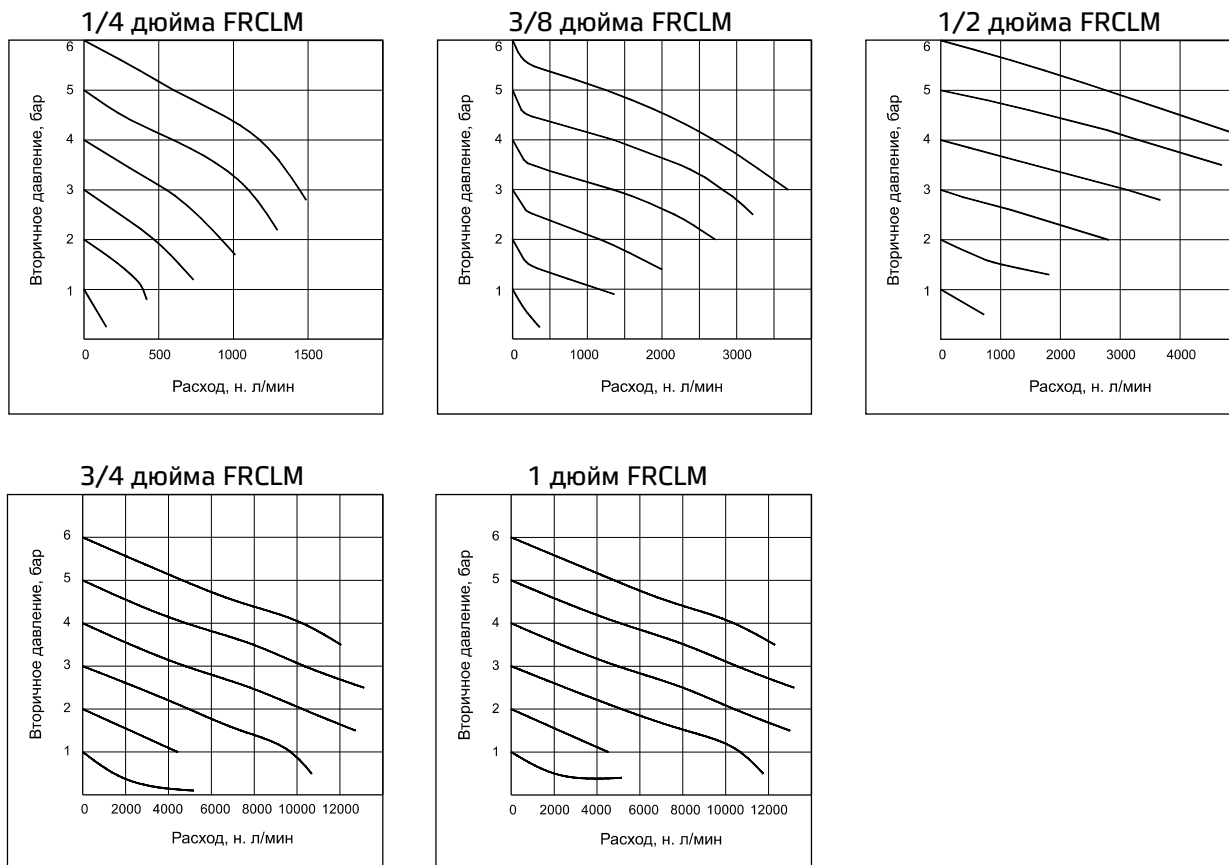
1. Перед монтажом и подключением трубопроводов проверяйте направление потока.
2. Промывайте трубопроводы от грязи, пыли, ржавчины и других посторонних частиц.
3. Выполняйте монтаж в чистой среде.
4. Ниппели с конической резьбой (R) необходимо использовать с фторопластовой лентой. Во время затяжки убедитесь, что фторопластовая лента не входит в устройство.
Ниппели с цилиндрической резьбой (G) необходимо использовать с уплотнительной шайбой.
5. Поликарбонатные колбы могут разрушиться или выйти из строя при воздействии синтетических масел, растворителей, трихлорэтилена, керосина или других ароматических углеводородов.

Регулировка давления

Потяните ручку и выполните регулировку, поворачивая ручку по часовой стрелке, чтобы увеличить давление. Верните ручку назад в ее заблокированное положение. (Поворот ручки против часовой стрелки позволяет уменьшить давление.)

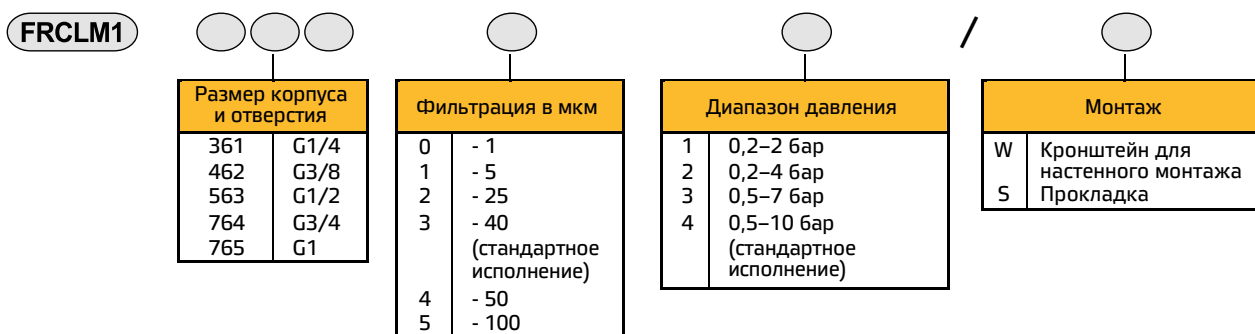
Блоки • Серия FRCLM1

Графики расхода



Графики расхода только для фильтраций 40 мкм.

Порядок заказа



Пример заказа: комбинация фильтр-регулятора с маслораспылителем — 3/8 (с раз мером отверстия G3/8) и крепежом для настенного монтажа, с фильтром 5 мкм и диапазоном давления 0,5–7 бар: № для заказа: FRCLM146213/W.