



# Обратный клапан с пневматическим управлением серии GV2

Обратный клапан с пневматическим управлением – G1/8, G1/4, G3/8, G1/2. Обратный клапан с пневматическим управлением (отпирание) используется для стопорения пневмоцилиндра в промежуточном положении. Пока на клапан подано давление управления, воздух может свободно поступать в цилиндр и обратно. При отключении давления управления клапан действует как обычный обратный клапан и перекрывает выход воздуха из цилиндра, тем самым останавливая движение поршня.

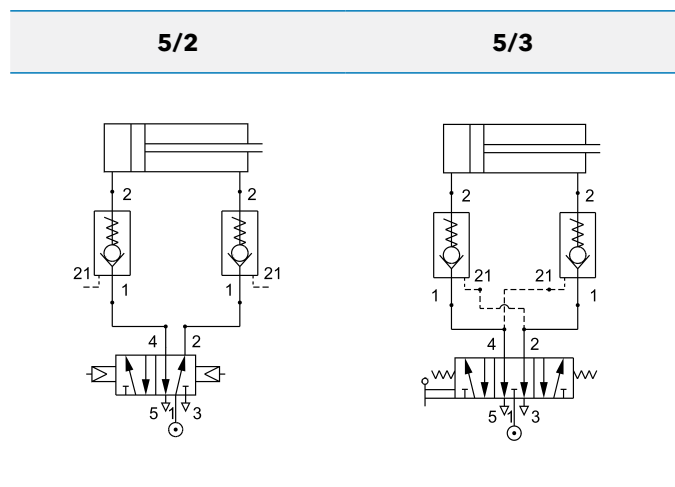
## Особенности изделий

- Низкое давление открытия
- Полностью герметичный затвор – мягкое седло из эластомера
- Поворотный на 360°
- Прочный металлический корпус

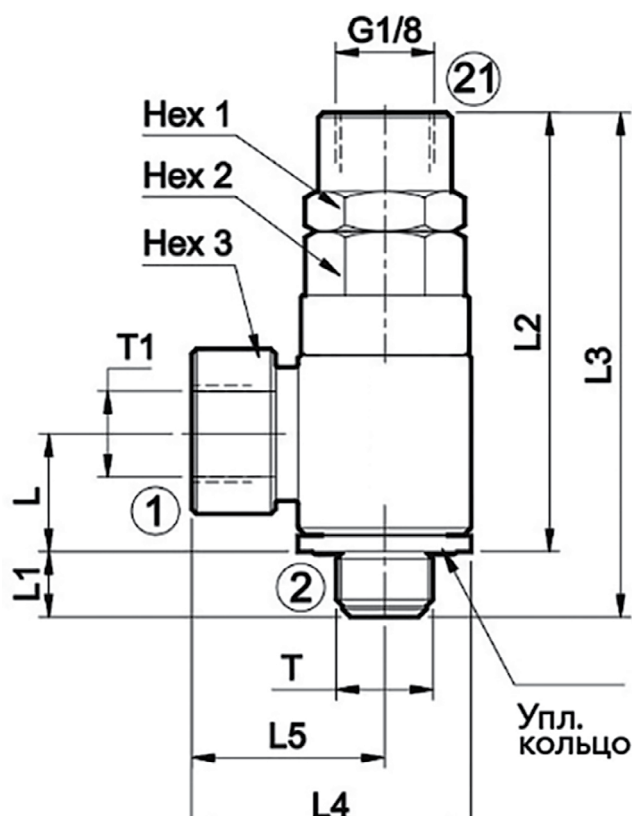
## Технические характеристики

<b>Модель</b>	G1/8	G1/4	G3/8	G1/2
<b>Тип</b>	Обратный клапан с пневматическим управлением			
<b>Рабочая среда</b>	Сжатый воздух – сухой / с распыленным маслом			
<b>Диапазон рабочего давления</b>	0,5-10 бар			
<b>Давление воздуха управления</b>	2-10 бар			
<b>Температура окружающей среды</b>	от -10 до +60 °С			
<b>Температура среды</b>	от +5 до +50 °С			

## Пример контура



Резьба		L	L1	L2	L3	L4	L5
T	T1						
G1/8	G1/8	12	7	45	53	28,5	19,5
G1/4	G1/4	15	8	51	59	38,5	27
G3/8	G3/8	18	9	57	66	43,5	29,5
G1/2	G1/2	22	13	69	82	54	37



Резьба	Hex1	Hex2	Hex3	Момент затяжки, Нм	Расход (л/мин)*	№ для заказа	
T	T1	Шестигранные участки под ключ					
G1/8	G1/8	14	14	15	5,5	250	GV21M6060
G1/4	G1/4	17	17	19	11	500	GV21M6161
G3/8	G3/8	22	23	24	20	900	GV21M6262
G1/2	G1/2	27	27	30	30	1100	GV21M6363

1 - вход, 2 - выход, 21 - давление управления. \* Давление на входе 6 бар, падение давления 1 бар.

## Порядок заказа

При заказе обратного клапана с пневматическим управлением указывайте № для заказа, приведенный в соответствующих таблицах.