

11 Линейные клапаны

Отсечные клапаны FT29* 40 МПа (400 бар)

[1] Описание

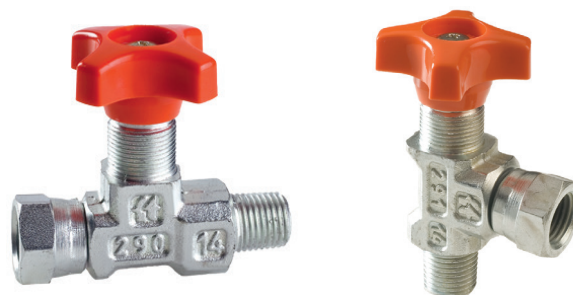
Отсечные клапаны, игольчатого типа используются, как правило, в качестве затворов для портов под манометры с резьбой 1/4" BSP.

Корпус из стали.

Максимальное рабочее давление: 400 бар.

Нитриловое уплотнительное кольцо.

Политетрафторэтиленовое кольцо для защиты от выталкивания.



[2] Код для заказа

(1)	(2)
FT	29

(1) FT29: Отсечной клапан

(2) Ориентация:

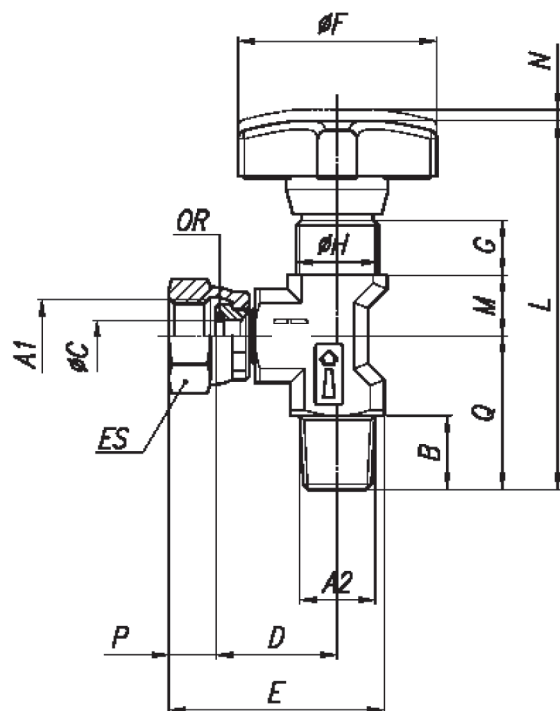
0: Порты 1/4" BSP, E 61,5 – L 45

1: Порты 1/4" BSP, E 30 – L 66

(Технические характеристики и размеры могут быть изменены без предупреждения.)



FT 291



FT 290

