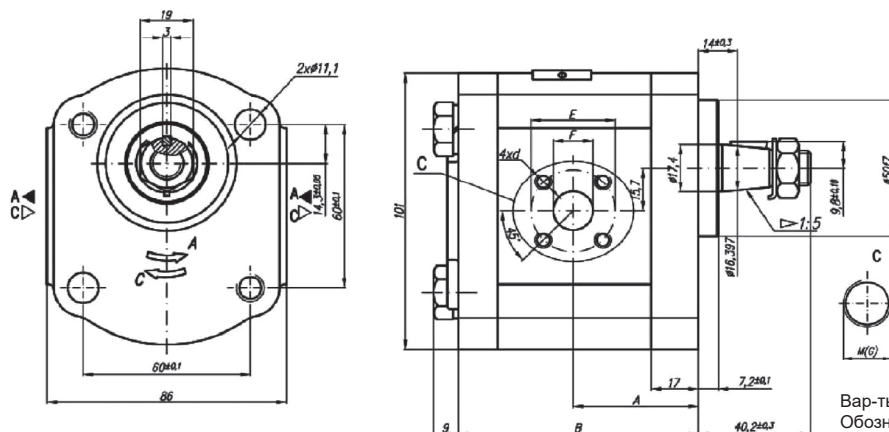


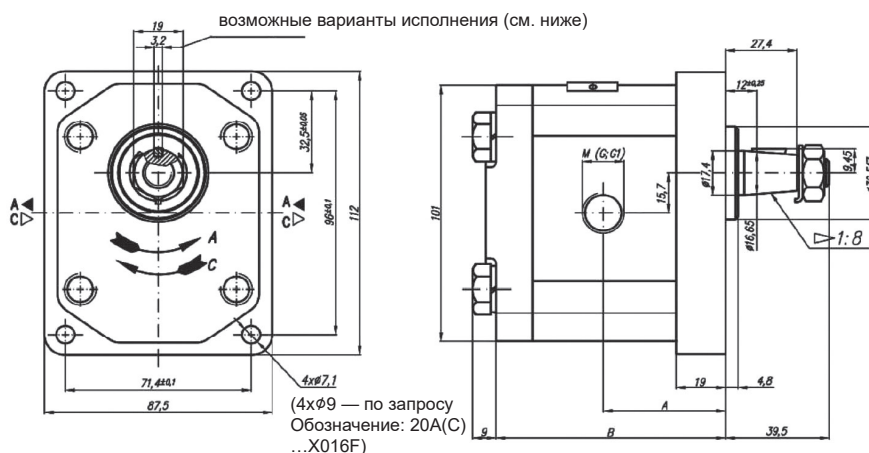
20AC ... X008



Вар-ты исполнения M(G):
Обозначение 20A(C)...
X008M(G)

Код	Рабочий объем	Расход		Давление P _{ном}	Макс. частота вращения n	Размеры														
		при 1500 об/мин	при макс. об/мин			Вход					Выход									
	см³/об	л/мин	л/мин	бар	об/мин	A	B	E	F	d	M	G	U	E	F	d	M	G	U	
20A(C)4,5X008	4.5	6,14	14,33	250	3500	37,3	75,1	40	15	M6-6H	M20x1,5	G3/4	35	15	M6-6H	M16-1,5	G1/2			
20A(C)6,3X008	6,3	8,69	20,29	250	3500	38,6	78													
20A(C)8,2X008	8,2	11,32	26,40	250	3500	40,6	78													
20A(C)10X008	10	13,95	32,55	250	3500	45	87													
20A(C)11X008	11,3	15,76	36,78	250	3500	45	89,1													
20A(C)12X008	12	16,92	39,48	250	3500	45	90,3													
20A(C)14X008	14	19,95	46,55	250	3500	45	93,4													
20A(C)15X008	15	21,60	36,00	250	2500	45	94,9													
20A(C)16X008	16	23,04	38,40	250	2500	45	96,5													
20A(C)19X008	19	27,36	45,60	200	2500	45	101,5													
20A(C)22X008	22	31,68	42,24	180	2000	52,5	106,5													
20A(C)25X008	25	36,00	48,00	160	2000	57,2	111,4													

20AC ... X016



Код	Рабочий объем	Расход		Давление P _{ном}	Макс. частота вращения n	Размеры							
		при 1500 об/мин	при макс. об/мин			Вход			Выход				
	см³/об	л/мин	л/мин	бар	об/мин	A	B	M	G	G1	M	G	G1
20A(C)4,5X016...	4.5	6,14	14,33	250	3500	42,5	80	M20-1,5	G1/2		30,2	13,1	M6-6H
20A(C)6,3X016...	6,3	8,69	20,29	250	3500	42,5	80						
20A(C)8,2X016...	8,2	11,32	26,40	250	3500	42,5	80						
20A(C)10X016...	10	13,95	32,55	250	3500	47	89						
20A(C)11X016...	11,3	15,76	36,78	250	3500	48	91,1						
20A(C)12X016...	12	16,92	39,48	250	3500	48,6	92,3						
20A(C)14X016...	14	19,95	46,55	250	3500	50	95,4						
20A(C)15X016...	15	21,60	36,00	250	2500	51	96,9						
20A(C)16X016...	16	23,04	38,40	250	2500	52	98,6						
20A(C)19X016...	19	27,36	45,60	200	2500	54	103,5						
20A(C)22X016...	22	31,68	42,24	180	2000	57	108,5						
20A(C)25X016...	25	36,00	48,00	160	2000	59,2	113,4						