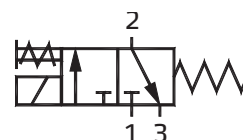


5 Пневматические распределители

Электромагнитный клапан • Серия E4



3/2 Нормально закрытый клапан прямого действия (22 мм)

Особенности

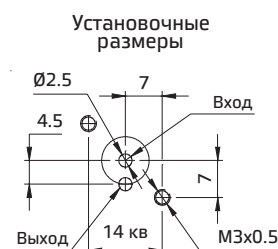
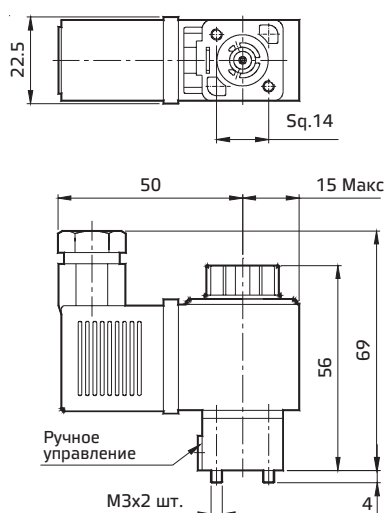
- Модульный клапан.
- Большой выбор напряжений.
- Непрерывный цикл работы.
- Низкая температура эксплуатации.
- Бесшумная работа.
- Ручное управление — нажимного типа.
- Групповой монтаж.



Технические характеристики

Модель	E44001*	
Температура окружающей среды	не более 5–60° С	
Рабочая среда	Отфильтрованный сжатый воздух	
Проходное сечение (NW)	1,2	
Макс. рабочее давление	10 бар	
Расход [®]	50 л/мин	
Электрические характеристики		
Ширина катушки	22 мм	
Напряжение (V) ±10%	AC (50 Гц) 24, 48, 110, 220	DC 12, 24, 48, 110
Потребляемая мощность	6 ВА	5 кВт
Рабочий цикл	Непрерывный	
Тип защиты обмотки	IP65	
Класс изоляции	Класс F	
Материалы конструкции	Алюминий, латунь, нержавеющая сталь, нитрил, пластик	

® Давление на входе 6 бар и перепад давления 1 бар.

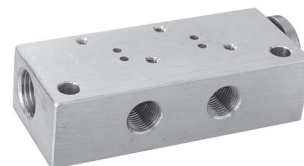
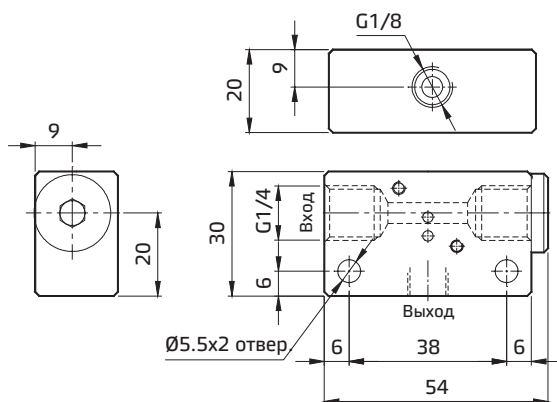


Внимание!

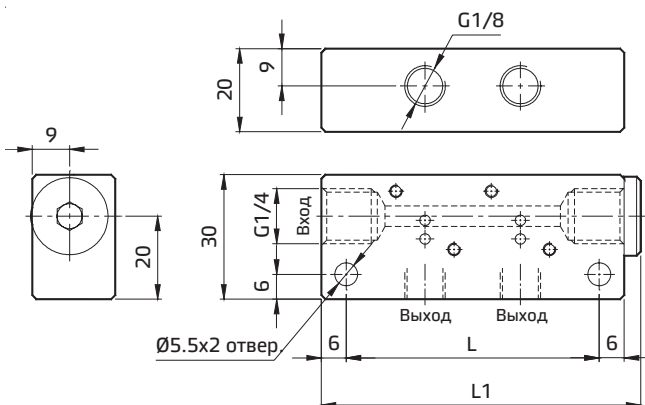
Катушка переменного тока (AC) может использоваться на клапане с катушкой постоянного тока (DC) и наоборот.

Электромагнитный клапан • Серия E4

Плита для монтажа одного клапана

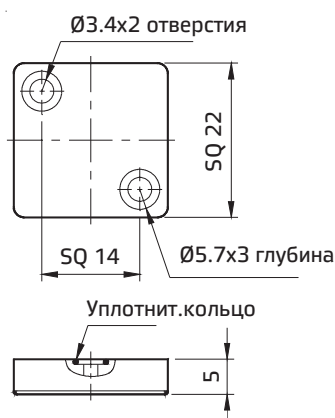


Плита для монтажа 2, 4, 6, 8 клапанов



Кол-во клапанов	L	L1	Код для заказа
1 клапан	-	-	M220001
2 клапана	61	77	M220002
4 клапана	107	123	M220004
6 клапанов	153	169	M220006
8 клапанов	199	215	M220008

Плита-заглушка



Применение:

Плиту-заглушку можно использовать для заглушения неиспользуемого места на многоместной плите.

Например, если требуется установить только 3 клапана на плите M220004, четвертое место можно заглушить и сделать холостым с помощью одной плиты-заглушки.

№	Позиция	Количество	№ для заказа
1	Плита-заглушка	1	АЗС01
2	Уплотнительное кольцо	1	
3	Винт — М3х6	2	

* Код для заказа

При заказе клапанов с электромагнитным управлением указывайте данный индекс вместе с номером модели для обозначения необходимого напряжения

A	220 ВАС	Q	110 ВДС
B	110 ВАС	S	48 ВДС
D	48 ВАС	W	24 ВДС
G	24 ВАС	R	12 ВДС

Пример:

Код для заказа нормально закрытого клапана прямого действия 3/222 мм с катушкой 24 В пост. тока — E44001W.

5 Пневматические распределители

Электромагнитный клапан – код заказа

ССЫЛКА НА КАТ. №	ТИП КЛАПАНА	РАЗМЕР ОТВЕРСТИЯ			NW	ДИАПАЗ. рабочего давления (бар)	КОД ДЛЯ ЗАКАЗА С НАПРЯЖЕНИЕМ КАТУШКИ (все катушки предусматривают DIN-соединитель с разъемом S1)				Примечания
		Вход	Выход	Сброс			АС				
							220 В	110 В	48 В	24 В	
Клапаны прямого действия											
J001-04	2/2 НЗ	G1/4	G1/4	НЕТ	3,0	0–10	E12614A	E12614B	E12614D	E12614G	
J013-02	2/2 НЗ	G1/4	G1/4	НЕТ	2,5	0–7	E12613A	E12613B	E12613D	E12613G	
J013-02	2/2 НЗ	G1/4	G1/4	НЕТ	2	0–10	E12612A	E12612B	E12612D	E12612G	
J013-02	2/2 НЗ	G1/4	G1/4	НЕТ	1,2	0–20	E12611A	E12611B	E12611D	E12611G	
J002-04	3/2 НО	G1/8	G1/4	G1/4	2,5	0–7	E13613A	E13613B	E13613D	E13613G	
J002-04	3/2 НО	G1/8	G1/4	G1/4	2,0	0–10	E13612A	E13612B	E13612D	E13612G	
J002-04	3/2 НО	G1/8	G1/4	G1/4	1,2	0–20	E13611A	E13611B	E13611D	E13611G	
J003-04	3/2 НЗ	G1/4	G1/4	G1/8	2,5	0–7	E14613A	E14613B	E14613D	E14613G	
J003-04	3/2 НЗ	G1/4	G1/4	G1/8	2,0	0–10	E14612A	E14612B	E14612D	E14612G	
J003-04	3/2 НЗ	G1/4	G1/4	G1/8	1,2	0–20	E14611A	E14611B	E14611D	E14611G	
J004-04	3/2 групповой монтаж, НЗ	НЕТ	НЕТ	G1/8	2	0–10	E24002A	E24002B	E24002D	E24002G	Ручной регулятор шлицевой
							E24002A-K	E24002B-K	E24002D-K	E24002G-K	Ручной регулятор кнопочный
Клапаны непрямого действия											
J005-05	3/2 одинарн. управляемый, НО	G1/4	G1/4	G1/4	6	2–10	EL13615A	EL13615B	EL13615D	EL13615G	Ручной регулятор шлицевой
							EL13615A-K	EL13615B-K	EL13615D-K	EL13615G-K	Ручной регулятор кнопочный
J006-05	3/2 одинарн. управляемый, НЗ	G1/4	G1/4	G1/4	6	2–10	EL14615A	EL14615B	EL14615D	EL14615G	Ручной регулятор шлицевой
							EL14615A-K	EL14615B-K	EL14615D-K	EL14615G-K	Ручной регулятор кнопочный
J007-05	3/2 одинарн. управляемый, НО	G1/2	G1/2	G1/2	12	2–10	EL13637A	EL13637B	EL13637D	EL13637G	Ручной регулятор шлицевой
							EL13637A-K	EL13637B-K	EL13637D-K	EL13637G-K	Ручной регулятор кнопочный
J008-05	3/2 одинарн. управляемый, НЗ	G1/2	G1/2	G1/2	12	2–10	EL14637A	EL14637B	EL14637D	EL14637G	Ручной регулятор шлицевой
							EL14637A-K	EL14637B-K	EL14637D-K	EL14637G-K	Ручной регулятор кнопочный
J009-05	5/2 одинарн. управляемый	G1/4	G1/4	G1/4	6	2–10	EL15615A	EL15615B	EL15615D	EL15615G	Ручной регулятор шлицевой
							EL15615A-K	EL15615B-K	EL15615D-K	EL15615G-K	Ручной регулятор кнопочный
J010-05	5/2 одинарн. управляемый	G1/2	G1/2	G1/2	12	2–10	EL15637A	EL15637B	EL15637D	EL15637G	Ручной регулятор шлицевой
							EL15637A-K	EL15637B-K	EL15637D-K	EL15637G-K	Ручной регулятор кнопочный
J011-05	5/2 двойной управляемый	G1/4	G1/4	G1/4	6	2–10	EL25615A	EL25615B	EL25615D	EL25615G	Ручной регулятор шлицевой
							EL25615A-K	EL25615B-K	EL25615D-K	EL25615G-K	Ручной регулятор кнопочный
J012-05	5/2 двойной управляемый	G1/2	G1/2	G1/2	12	2–10	EL25637A	EL25637B	EL25637D	EL25637G	Ручной регулятор шлицевой
							EL25637A-K	EL25637B-K	EL25637D-K	EL25637G-K	Ручной регулятор кнопочный