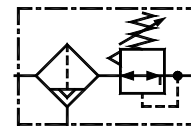


Комбинация фильтра с регулятором с внутренним автоматическим сливом • Серия FRC1A



Комбинация фильтра с регулятором с внутренним автоматическим сливом — 1/4, 3/8, 1/2, 3/4, 1 дюйм

Особенности

- Модульный.
- Подходит для панельного монтажа.
- Фильтр
 - бронзовый фильтрующий элемент;
 - стальная защита колбы байонетного типа
- Внутренний автоматический слив
 - поплавкового типа, без необходимости электрического подключения;
 - оснащается ручным сливом;
 - возможность подсоединения сливной трубки для отвода конденсата из устройства в целях поддержания чистоты на рабочем месте.
- Регулятор
 - мембранный, со сбросом;
 - компенсация потока (трубкой Вентури) для ускоренного срабатывания;
 - неподъемная регулирующая ручка с «нажатием для блокировки» для фиксации любого заданного давления.
- Хорошие характеристики потока и регулировки.



Технические характеристики

Модель	FRC 14...A	FRC 15...A	FRC 17...A	FRC 17...A
Среда	Сжатый воздух			
Размер отверстия	G 3/8	G 1/2	G 3/4	G 1
Размер отверстия для подключения манометра	G 1/8	G 1/8	G 1/4	G 1/4
Расход (л/мин) [®]	1800	3000	4250	5500
Рабочее давление (бар)	2–10			
Диапазон регулирующего давления [#] (бар)	0,2–2, 0,2–4, 0,5–7, 0,5–10 (стандартный)			
Температура окружающего воздуха / среды	5–50° С			
Фильтрация [#] (мкм)	1, 5, 25, 40 (стандартная), 50, 100			
Емкость колбы (мл) (при максимальном уровне конденсата)	35	65	165	165
Материал колбы	Поликарбонат			
Монтаж	Вертикальный (как на изображении)			
Материалы конструкции	Алюминий, бронза, сталь, ацеталь, поликарбонат, нержавеющая сталь, нитрил			
Опциональные принадлежности*	Крепление, комплект модульного монтажа, манометр			
Вес (кг)	0,74	1,50	2,1	2,07

® Давление подачи 7 бар, заданное давление 6 бар, перепад давления Δр = 1 бар (для стандартных моделей).

Подробные сведения представлены в графе «Порядок заказа».

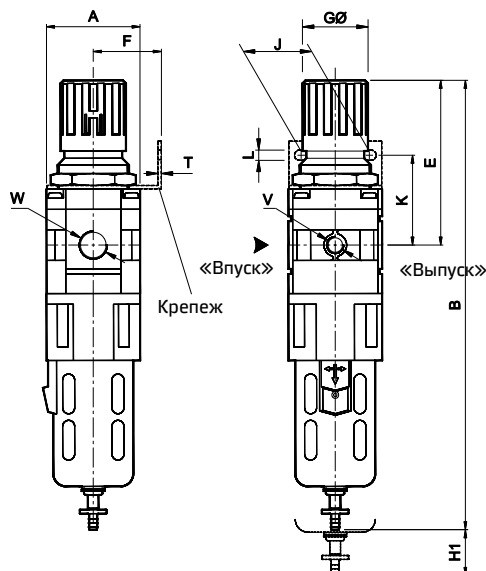
* Для получения подробных сведений о дополнительных принадлежностях см. стр. № 330-332.

Меры предосторожности

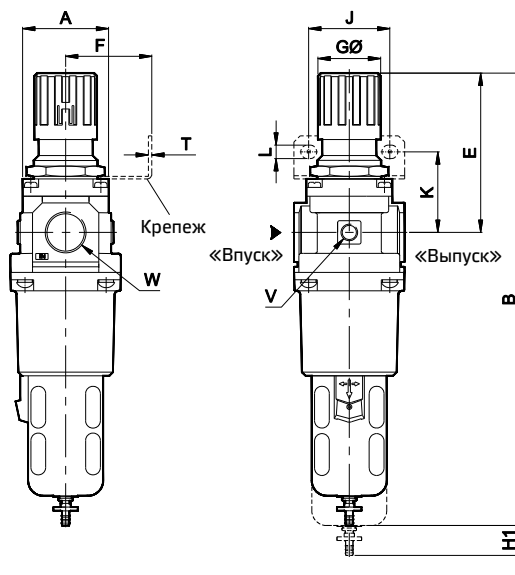
1. Перед монтажом и подключением трубопроводов проверяйте направление потока.
2. Промывайте трубопроводы от грязи, пыли, ржавчины и других посторонних частиц.
3. Выполняйте монтаж в чистой среде.
4. Ниппели с конической резьбой (R) необходимо использовать с фторопластовой лентой. Во время затяжки убедитесь, что фторопластовая лента не входит в устройство.
Ниппели с цилиндрической резьбой (G) необходимо использовать с уплотнительной шайбой.
5. Поликарбонатные колбы могут разрушиться или выйти из строя при воздействии синтетических масел, растворителей, трихлорэтилена, керосина или других ароматических углеводородов.

Комбинация фильтра с регулятором с внутренним автоматическим сливом • Серия FRC1A

Модель FRC14...-A, FRC15...-A



Модель FRC17...-A



Модель	W	V	A	B	E	K	F	GØ	J	L	T	H1
FRC14...A	G3/8	G1/8	SQ 55	272	95	53	40	40	40	6,5	2	60
FRC15...A	G1/2	G1/8	SQ 70	335	125	62	50	51	55	8,5	2	85
FRC17...A	G3/4	G1/4	SQ 90	368	130	65	70	51	66	11	5	85
FRC17...A	G1	G1/4	SQ 90	368	130	65	70	51	66	11	5	85

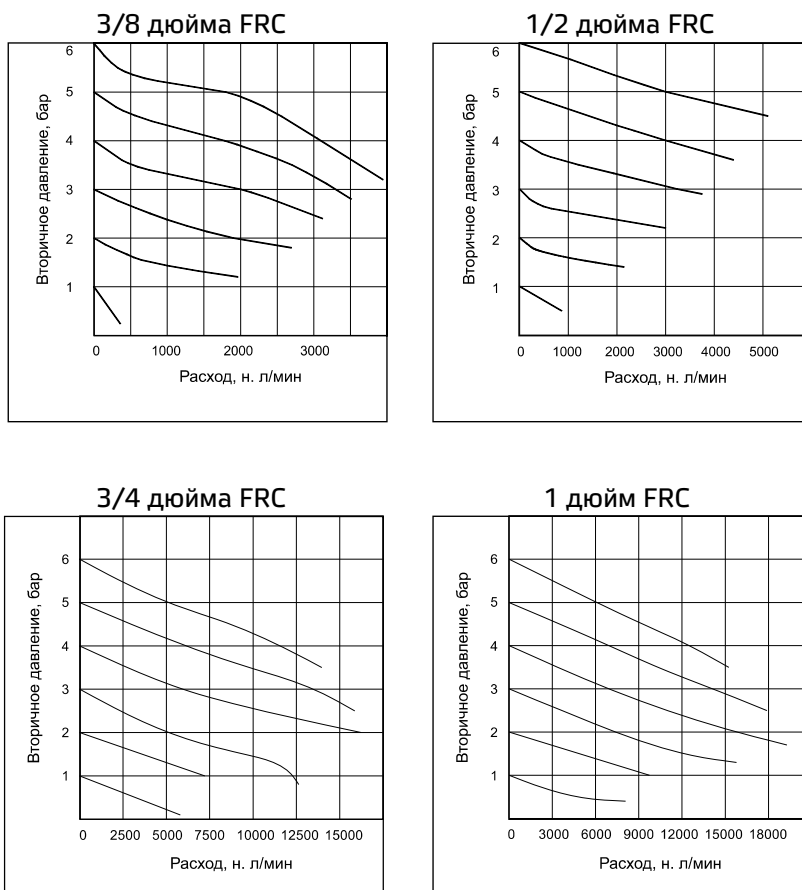
Для получения подробных сведений о креплении см. дополнительные принадлежности на стр. № 330-332.

Регулировка давления

Потяните ручку и выполните регулировку, поворачивая ручку по часовой стрелке, чтобы увеличить давление. Верните ручку назад в ее заблокированное положение. (Поворот ручки против часовой стрелки позволяет уменьшить давление.)

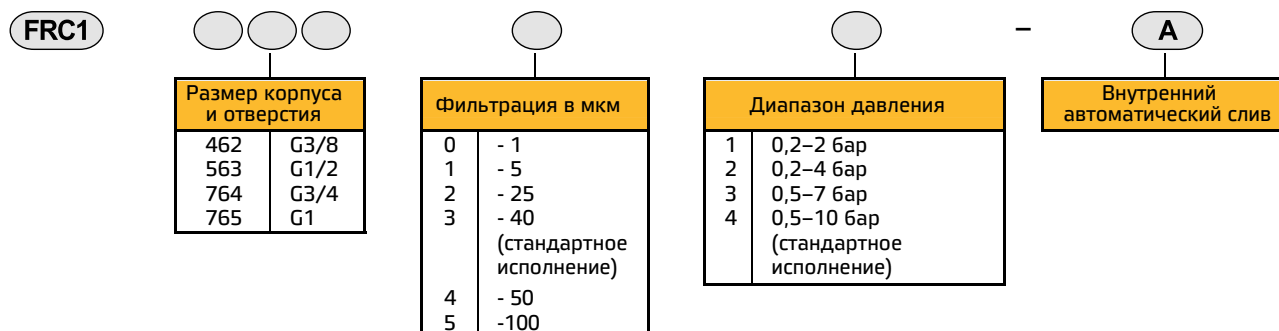
Комбинация фильтра с регулятором с внутренним автоматическим сливом • Серия FRC1A

Графики расхода



Графики расхода только для фильтраций 40 мкм.

Порядок заказа



Пример заказа: комбинация фильтра с регулятором — размер 3/8 (с отверстием G 3/8) с фильтром 5 мкм, диапазон давления 0,5–7 бар с внутренним автоматическим сливом: № для заказа: FRC 146213-A.

При заказе 3/8 FRC с внутренним автоматическим сливом будет поставлена наша стандартная модель FRC146234-A с фильтром 40 мкм, диапазон давления 0,5–10 бар с внутренним автоматическим сливом.

Также доступен вариант с полуавтоматическим сливом, за подробностями обращайтесь к своему менеджеру