

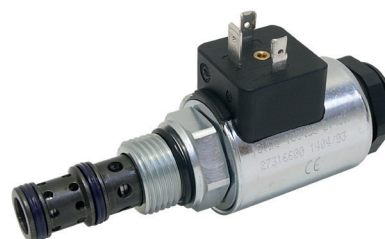
3-линейные золотниковые гидрораспределители встраиваемого типа с электромагнитным управлением, 7/8"-14 UNF-SAE 10/3 EV3*.78.* 40 л/мин – 25 МПа (250 бар)

[1] Описание

Направляющий гидрораспределитель, 3-линейный, 2-позиционный, золотниковый типа.

Для данных клапанов предусмотрены различные конфигурации золотников.

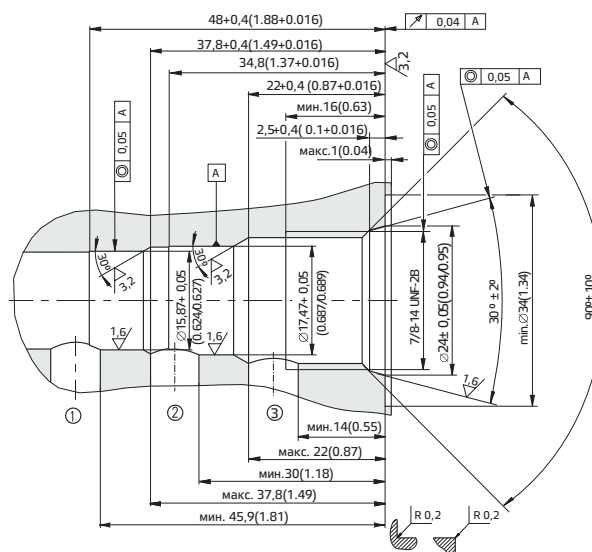
По запросу может поставляться версия для режимов высокой производительности для высоких расходов или давлений. Двойные кольцевые уплотнения обеспечивают эффективную и надежную герметизацию клапана.



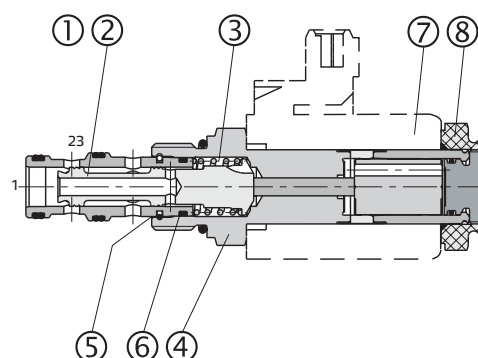
[2] Код для заказа

(1)	(2)	(3)	(4)	(5)	(6)	(7)
EV3	-	78	-	-	-	/

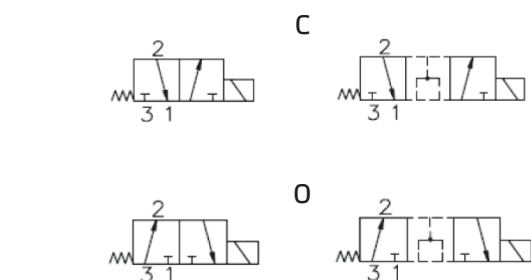
- (1) EV3: 3-линейный электромагнитный клапан золотниковый типа
- (2) Тип золотника:
С: Нормально закрытый
О: Нормально открытый
- (3) 78: 7/8"-14 UNF
- (4) Варианты клапанов (см. 7)
03: Без устройства ручного управления
04: Устройство ручного управления нажимного типа (стандарт)
05: Устройство ручного управления винтового типа
- (5) Электрическое напряжение и катушки электромагнитов (см. 9):
0000: Без катушек
012С: Катушки для 12 В постоянного тока
024С: Катушки для 24 В постоянного тока
115А: Катушки для 110 В/50 Гц – 115 В переменного тока/60 Гц
230А: Катушки для 220 В/50 Гц – 230 В переменного тока/60 Гц
- (6) Опции соединения катушки
Без обозначения: Стандартное соединение ISO4400/DIN43650/A
D: Deutsch
A: AMP Junior Timer
AMPX
- (7) Номер конструкции (порядковый) клапанов



Стандартный режим работы



В состав встраиваемых 3-позиционных/2-линейных клапанов типа EV3*.78 входит втулка клапана 1, управляющий золотник 2, возвратная пружина 3 и приводной узел 4, который включает магнитные детали и винтовую секцию. Возбуждающая электрическая катушка 5 электромагнита крепится к узлу зажимной гайкой 6. Когда к катушкам электромагнитов подводится питание, магнитный подвижный якорь смещается и, посредством стержня, установленного внутри узла, перемещает управляющий золотник, создавая гидравлические соединения между портами 1, 2 и 3.



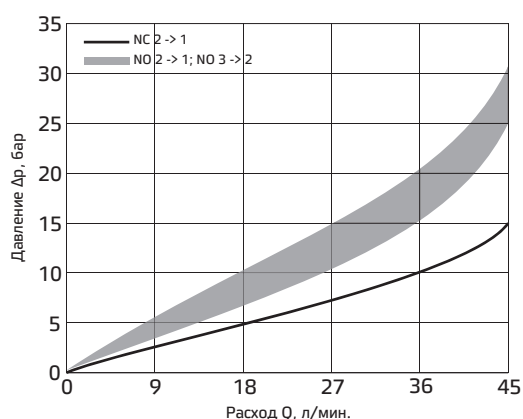
Рекомендуемое использование портов: 3 = P, 1 = T

10 Картриджные клапаны SAE8-SAE10

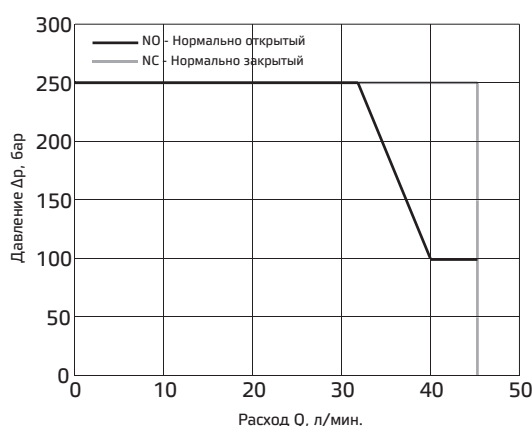
[3] Технические данные

Номинальный расход	32 л/мин	Электрические характеристики: Данные электромагнитные клапаны, как правило, оснащаются катушками типа B02, питание к которым подводится напрямую от источника напряжения 12 В постоянного тока = 012С 24 В постоянного тока = 024 С с использованием катушек со встроенным двухполупериодным мостовым выпрямителем – от источника напряжения переменного тока: 110 В/50 Гц – 115 В/60 Гц = 115 А 220 В/50 Гц – 230 В/60 Гц = 230 А
Макс. рекомендуемый расход	40 л/мин	
Макс. номинальное давление	25 МПа (250 бар)	
Размеры и установка	см. 8	
Рабочий цикл	ED 100%	
Масса (без катушки)	0,24 кг	

[4] Типовые графики



[5] Пределы гидравлической мощности



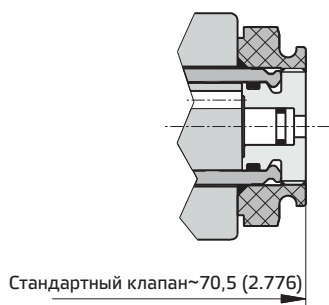
[6] Соединители

Все соединители должны соответствовать требованиям стандарта ISO4400 (DIN43650), и электрическая цепь должна быть способна проводить следующий номинальный ток:

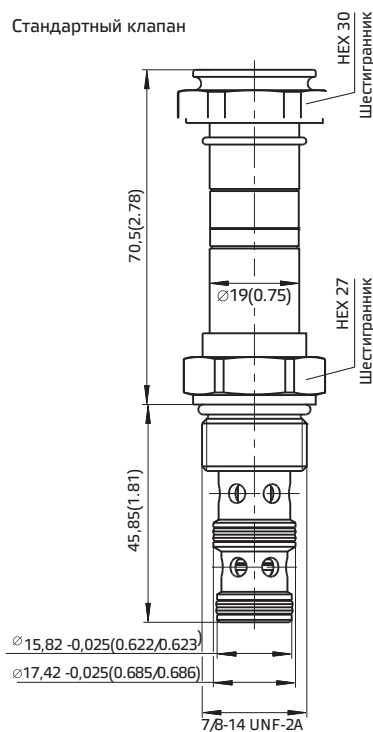
12 В постоянного тока = 2,4 А 115 В/50 Гц = 0,26 А
 24 В постоянного тока = 1,2 А 230 В /60 Гц = 0,14 А

Катушки с двумя электрическими контактами, соответствующие стандартам для соединителей AMP, предусмотрены только для источника питания постоянного тока (пример кода: B02-012С AMP).

[7] Варианты ручного управления



[8] Установочные размеры



Клапаны EV3*.78 устанавливаются в 7/8"-14 UNF. Проверьте соответствующее состояние и расположение уплотнений, затем заверните клапан в камеру и зафиксируйте путем затяжки шестигранника под ключ 27 мм с крутящим моментом приблизительно 45 Нм

[9] Катушки типа B02 (Ø19 мм)

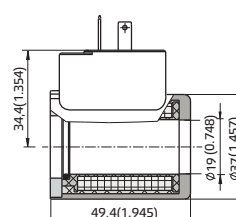
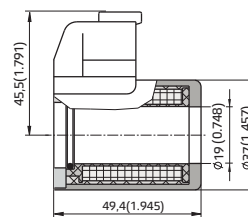
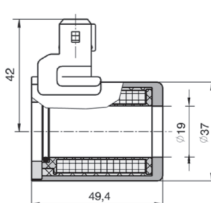
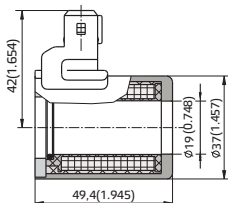
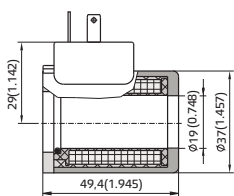
DIN 4365/A-ISO 4400

AMP (Amp Junior Timer)

AMPX (Amp Junior Axial)

Deutsch

DIN 4365/A-ISO 4400
со встроенным выпрямителем



[10] Корпус линейного монтажа

LAB-78-3/38, 3/8" BSP, алюминиевый сплав, масса 0,60 кг

