



## Фильтр серии F3

Воздушный фильтр - G1/4 и G1/2.

### Особенности

- Соответствует стандарту ISO 5782-1
- Исполнение для помещений с высокими требованиями к чистоте
- Подготовлен для модульного монтажа
- Быстросъемная колба с байонетным креплением
- Ручное сливное устройство с поворотной головкой клапана для удобства слива конденсата
- Фильтр-элементы из спеченной бронзы и полиэтилена
- Сепаратор для эффективного отделения влаги
- Встроенный индикатор загрязнения меняет цвет с зеленого на красный, когда перепад давления  $\Delta p > 1$  бар
- Высокая пропускная способность
- Увеличенная емкость колбы

### Функция

Фильтр очищает сжатый воздух от загрязнений и конденсата.

Воздух поступает на вход и направляется на центробежный отбойник, отделяющий захваченные капли жидкости и твердые частицы загрязнений, которые падают в колбу. Воздух, освобожденный таким образом от капелек воды и крупных частиц загрязнений, проходит через фильтр-элемент, задерживающий более тонкие загрязнения.

### Технические характеристики

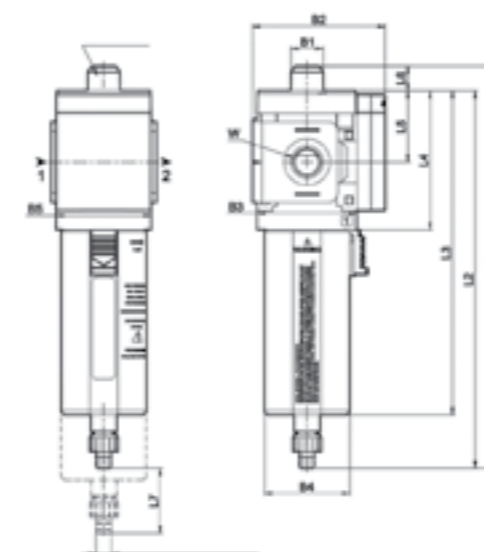
<b>Модель</b>	F33..., F35...						
<b>Среда</b>	Сжатый воздух						
<b>Размер отверстия</b>	G1/4, G1/2						
<b>Степень фильтрации (мкм)</b>	1	5	25	40 (стандартный)	50	100	
<b>Расход (л/мин)*</b>	G1/4	700	700	850	900	950	1000
	G1/2	2300	2700	3300	3400	3500	3600
<b>Максимальное давление на входе (бар)</b>	10						
<b>Температура окружающей среды (°C)</b>	от -10 до +50						
<b>Температура сжатого воздуха (°C)</b>	от +5 до +50						

<b>Емкость колбы (мл)</b>	G1/4 - 17, G1/2 - 50
<b>Материал колбы</b>	Поликарбонат
<b>Материал защиты колбы</b>	Пластик
<b>Пространственная ориентация</b>	Вертикальная (как на изображении)
<b>Материальное исполнение</b>	Алюминиевое литье под давлением, бронза, ацеталь, поликарбонат, нитрил, полиамид, нержавеющая сталь, сталь
<b>Дополнительные принадлежности**</b>	Кронштейн, комплект модульного монтажа
<b>Масса (кг)</b>	G1/4 - 0,19; G1/2 - 0,65

\* Входное давление 6,3 бар, падение давления  $\Delta p = 0,3$  бар.

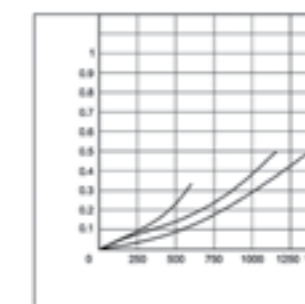
\*\* Подробно см. раздел каталога по дополнительным принадлежностям на стр. 577-579.

### Модель F33... и F35...

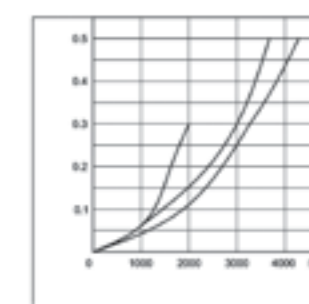


### График расхода

Размер G1/4



Размер G1/2



Графики расхода только для степени фильтрации 40 мкм.

Модель	W	L1	L2	L3	L4	L5	L6	L7	B1	B2	B3	B4	B5
F33....	G1/4	169,5	159	137	58,5	30	10,5	25	Ø13,5	55,5	42	SQ36	40
F35....	G1/2	235	217	196	89,5	45,5	18	30	Ø22	77,5	62	SQ56	62

Для получения подробных сведений о креплении см. раздел по дополнительным принадлежностям, страницы 577-579.

### Меры предосторожности

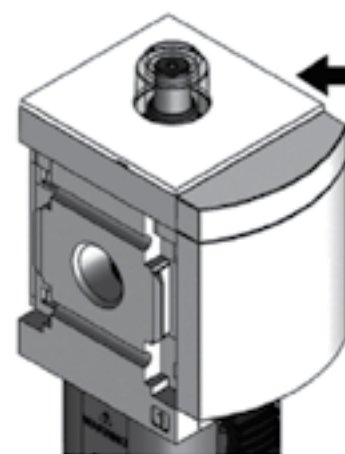
- Перед монтажом и подключением трубопроводов проверяйте направление потока.
- Промывайте трубопроводы от грязи, пыли, ржавчины и других посторонних частиц.
- Выполняйте монтаж в чистой среде.
- Ниппели с конической резьбой (R) необходимо использовать с фторопластовой лентой. Во время затяжки убедитесь, что фторопластовая лента не входит в устройство. Ниппели с цилиндрической резьбой (G) необходимо использовать с уплотнительной шайбой.
- Поликарбонатные стаканы могут разрушиться или выйти из строя при воздействии синтетических масел, разбавителей, растворителей, трихлорэтилена, керосина или других ароматических углеводородов.

## Внимание!

- Колба и крышка индикатора изготовлены из поликарбонатного материала, изделие нельзя использовать в условиях присутствия разбавителей, бензина, керосина, синтетического масла или любых других вредных химических веществ.
- Регулярно осматривайте колбу и крышку индикатора загрязнения. При обнаружении трещин или повреждений замените.

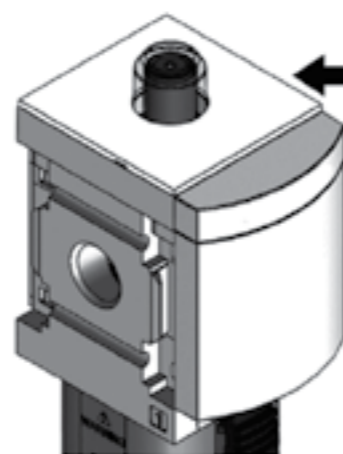
## Меры предосторожности

- Регулярно сливайте конденсат, чтобы он не заблокировал фильтр-элемент.
- При загрязнении фильтра может снизиться его пропускная способность. Регулярно осматривайте и заменяйте фильтр-элемент.
- При сильном загрязнении колбы или помутнении материала очистите колбу или замените новой.
- Очищайте или заменяйте фильтр-элемент до того, как индикатор загрязнения фильтра полностью сменит цвет с зеленого (рис. 1) на красный (рис. 2).



(рис. 1)

Чистое состояние  
фильтр-элемента  
(зеленый цвет).



(рис. 2)

Загрязненное  
состояние  
фильтр-элемента  
(красный цвет).  
Требуется замена.

## Порядок заказа

F3	361	3		M	
<b>Размер корпуса и присоединительный размер</b>		<b>Степень фильтрации (мкм)</b>	<b>Конфигурация фильтр-элемента</b>	<b>Устройство слива</b>	<b>Принадлежности</b>
361 1/4" и G1/4	0 - 1	Пусто	Фильтр-элемент цилиндрической формы из спеченного бронзового материала	Ручное сливное устройство с резьбовой пробкой	Пусто без кронштейна
563 1/2" и G1/2	1 - 5			M	C2 с кронштейном
	2 - 25				
	3 - 40 (стандартная)				
	4 - 50	1	Фильтр-элемент цилиндрической формы из пластика		
	5 - 100				

## Пример

№ для заказа фильтра размером 1/4 (порт G1/4), с пластиковым фильтр-элементом 50 мкм, материал фильтр-элемента пластик, ручной слив конденсата, с кронштейном крепления: **F33614-M-C2**

При заказе изделия как «Фильтр 1/4» будет поставлена наша стандартная модель **F33613-M** с фильтр-элементом на 40 мкм.

**Примечание:** по другим принадлежностям см. ПОРТАЛ ГЕНЕРАТОРА ЗАКАЗНЫХ КОДОВ JANATICS.



# Регулятор давления серии R3

Регулятор давления - G1/4 и G1/2.

## Особенности

- Исполнение для помещений с высокими требованиями к чистоте
- Соответствует стандарту ISO 6953-1
- Неподъемная регулирующая ручка с «нажатием для блокировки» для блокировки любого заданного давления
- Мембранный, разгрузочный
- Устройство тарелки клапана редуктора с разгрузкой для компенсации давления
- Компенсация потока (трубкой Вентури) для ускоренного отклика
- Встроенный плоский манометр, устанавливаемый заподлицо на любую сторону, в т. ч. в перевернутом положении
- Четыре диапазона регулирования давления
- Высокая пропускная способность
- Встроенный обратный клапан обеспечивает свободный поток воздуха в обратном направлении. Когда давление воздуха на входе уменьшается ниже заданного давления
- Высокие характеристики регулирования и пропускной способности
- Подготовка под висячий замок для исключения изменений настройки давления
- Подходит для панельного и модульного монтажа
- Быстросъемная нижняя пробка с байонетным креплением

## Функция

Регулятор давления поддерживает постоянное давление на выходе, независимо от колебаний давления на входе.

## Технические характеристики

Модель	R3361...	R3563...
<b>Среда</b>	Сжатый воздух - фильтрованный	
<b>Размер отверстия</b>	G1/4	G1/2
<b>Расход (л/мин)*</b>	1200	4300
<b>Диапазон рабочего давления (бар)</b>	от 0,8 до 15	
<b>Диапазон регулирования давления (бар)**</b>	0,2-2; 0,2-4; 0,5-7;	0,5-10 (стандартное исполнение)