

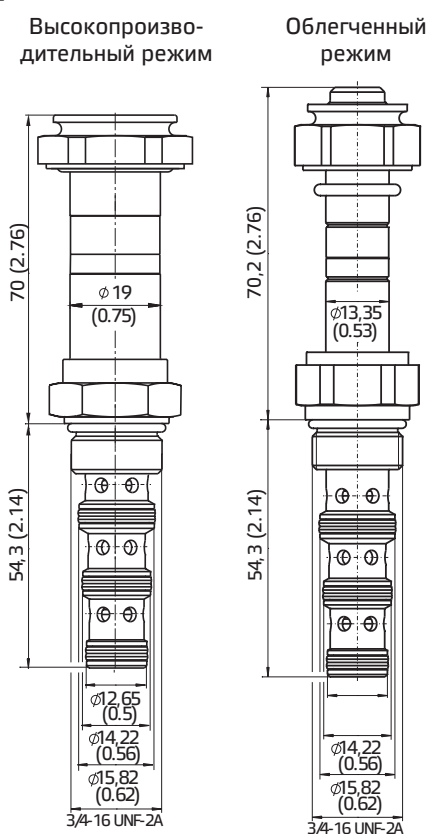


# 10 Картриджные клапаны SAE8-SAE10

## [3] Технические данные

Макс. номинальное давление	25 МПа (250 бар)	<b>Электрические характеристики:</b> Данные электромагнитные клапаны, как правило, оснащаются катушками типа С36, питание к которым подводится от источника постоянного или переменного тока. Катушки типа С36-***С работают от источника питания постоянного тока V***DC. Катушки типа С36-***R работают от источника питания выпрямленного переменного тока (РАС) V***AC, посредством двухполупериодного мостового выпрямителя, встроенного в соединитель. Катушки типа С36, как правило, используются с соединителями ISO 4400 / DIN 43650/А. Информацию о катушках с другим соединением с источником питания см. в таблице С30/36.
Номинальный расход	16 л/мин	
Макс. рекомендуемый расход	20 л/мин	
Размеры и установка	см. 4	
Рабочий цикл	ED 100%	
Масса (без катушки)	0,20 кг	

## [4] Установочные размеры (мм)

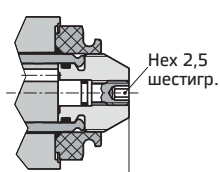
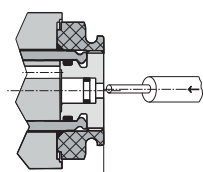


Клапаны EV4\*.34 устанавливаются в седло 3/4"-16 UNF. Проверьте соответствующее состояние и расположение уплотнений, затем заверните клапан в камеру и путем зафиксируйте затяжки шестигранника под ключ 24 мм с крутящим моментом приблизительно 45 Нм.

## [6] Варианты ручного управления

04: Ручное управление нажимного типа (стандарт)

05: Ручное управление винтового типа

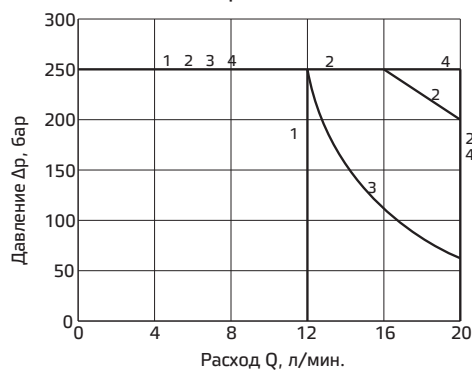


Стандартный клапан: 64,5  
Высокопроизводительный клапан: 70

Стандартный клапан: 71,5  
Высокопроизводительный клапан: 77,5

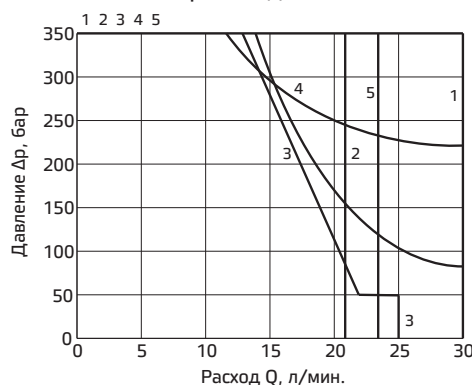
## [5] Типовые графики

Облегченный режим



	Соединение	Направл.
1	CP	3->2, 4->1
2	CX	3->4, 2->1
3	PX	3->2, 4->1
4	PX	3->4, 2->1
4	XP	3->4, 2->1

Высокая производительность



	Соединение	Направл.
1	CX	3->4, 2->1
2	CP	3->2, 4->1
3	PX	3->2, 4->1
4	XP	3->4, 2->1
5	XP	3->2, 4->1
1	PX	3->4, 2->1

## [7] Соединители

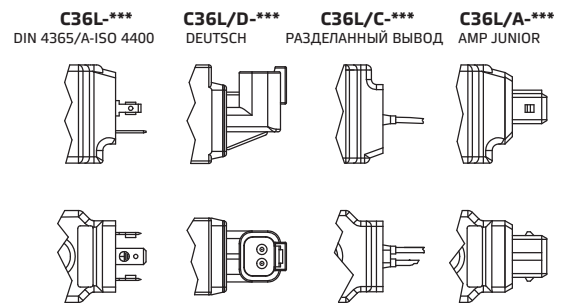
Стандартные катушки совместимы с соединителями КА-132 (см. таблицу); для некоторых функций (R\* = Мостовой выпрямитель; L\* = Светодиод и т.д.) следует указывать напряжение:

1 = 12 В – 24 В    2 = 115 В    3 = 230 В

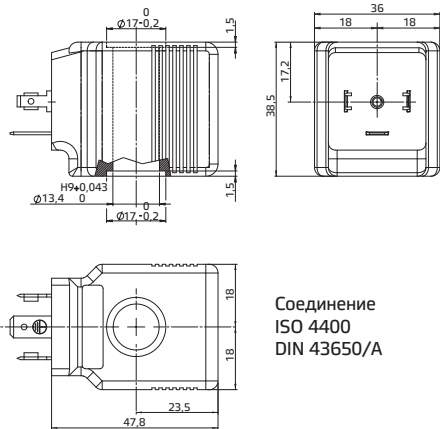
Энергосберегающие соединители - опция ES – уменьшает потребление тока до уровня менее 50% номинального тока и значительно снижает нагрев катушек – см. таблицу КА-ES.

[8] Катушки типа С36 (Ø13 мм)

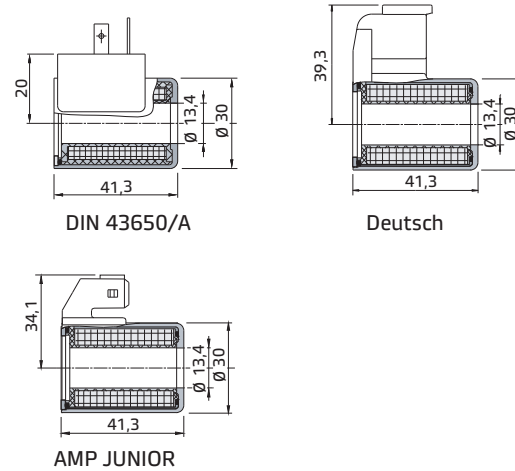
Катушки	Напряжение постоянного / выпрямленного переменного тока	Номинальный ток (А)	Сопротивление при 20°C (Ом)	Номинальная мощность (Вт)	Класс изоляции
С36-012С	V 12 DC	1,9	6,3	22,8	H
С36-024С	V 24 DC	0,95	25,6	22,5	
С36-024R	V 24 RAC	1,05	20,2	23	
С36-048С	V 48 DC	0,47	102	22,6	
С36-110R	V 110-115 RAC	0,23	420	22,9	
С36-220R	V 220-230 RAC	0,11	1720	22,3	



C36L



B01



[9] Корпус линейного монтажа

Корпус линейного монтажа	Порты	Материал	Масса
LAB-34-4/38	3/8" BSP	Алюминиевый сплав	0,48 кг

