

Фильтр • Серия F1

Воздушный фильтр — 1/4, 3/8, 1/2, 3/4, 1

Особенности

- Соответствует стандарту ISO 5782-1.
- Подходит для модульного монтажа.
- Стальной кожух колбы, байонетного типа на моделях F14, F15 и F17 и резьбового типа на модели F13.
- Ручной слив нажимного типа для удобства работы.
- Бронзовый фильтрующий элемент.



Технические характеристики

Модель	F13	F14	F15	F17	F17
Среда	Сжатый воздух				
Размер отверстия	G 1/4	G 3/8	G 1/2	G 3/4	G 1
Расход (л/мин) [®]	800	2250	3500	5000	6500
Максимальное давление подачи (бар)	10				
Температура окружающего воздуха / среды	5–50° С				
Фильтрация [#] (мкм)	1, 5, 25, 40 (стандартная), 50, 100				
Ёмкость колбы (мл) (при максимальном уровне конденсата)	9	32	44	165	165
Материал колбы	Поликарбонат				
Монтаж	Вертикальный (как на изображении)				
Материалы конструкции	Алюминий, бронза, сталь, ацеталь, поликарбонат, нержавеющая сталь, нитрил				
Опциональные принадлежности *	Крепление, комплект модульного монтажа, манометр				
Вес (кг)	0,19	0,32	0,60	1,4	1,3

[®] Давление подачи 6 бар, перепад давления $\Delta p = 0,3$ бар (для стандартных моделей).

[#] Подробные сведения представлены в графе «Порядок заказа».

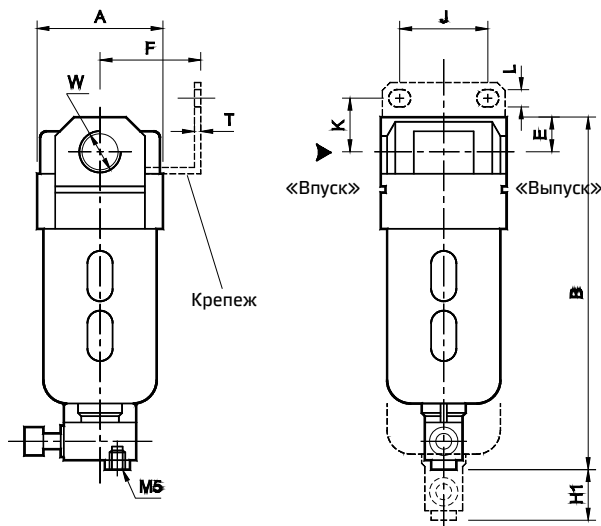
* Для получения подробных сведений о дополнительных принадлежностях см. стр. № 330-332.

Меры предосторожности

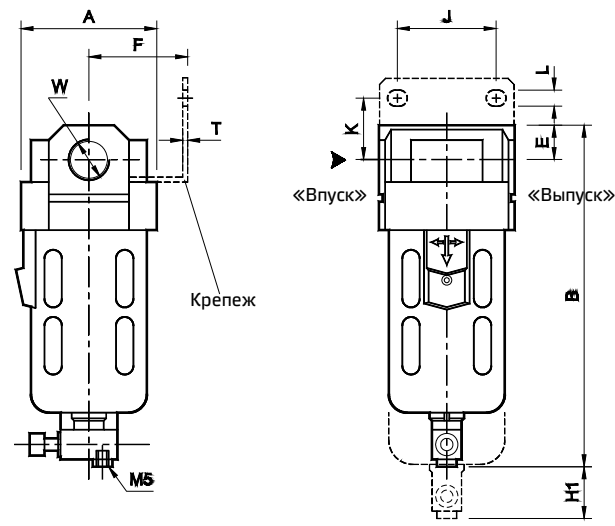
1. Перед монтажом и подключением трубопроводов проверяйте направление потока.
2. Промывайте трубопроводы от грязи, пыли, ржавчины и других посторонних частиц.
3. Выполняйте монтаж в чистой среде.
4. Ниппели с конической резьбой (R) необходимо использовать с фторопластовой лентой. Во время затяжки убедитесь, что фторопластовая лента не входит в устройство.
Ниппели с цилиндрической резьбой (G) необходимо использовать с уплотнительной шайбой.
5. Поликарбонатные колбы могут разрушиться или выйти из строя при воздействии синтетических масел, растворителей, трихлорэтилена, керосина или других ароматических углеводородов

Фильтр • Серия F1

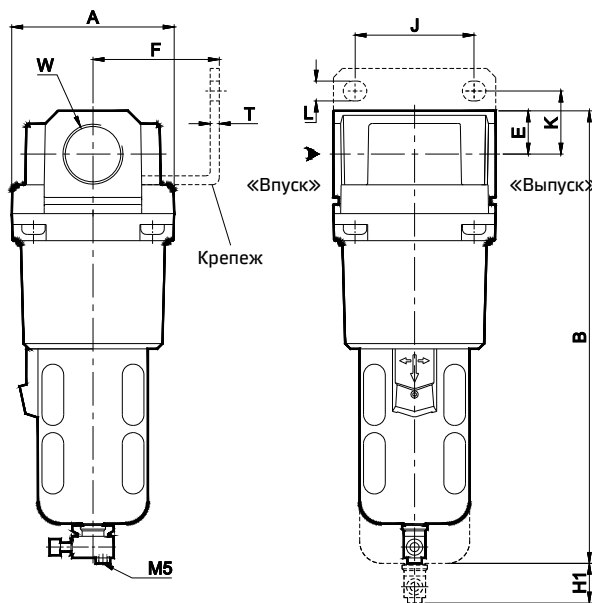
Модель F13



Модель F14 и F15



Модель F17

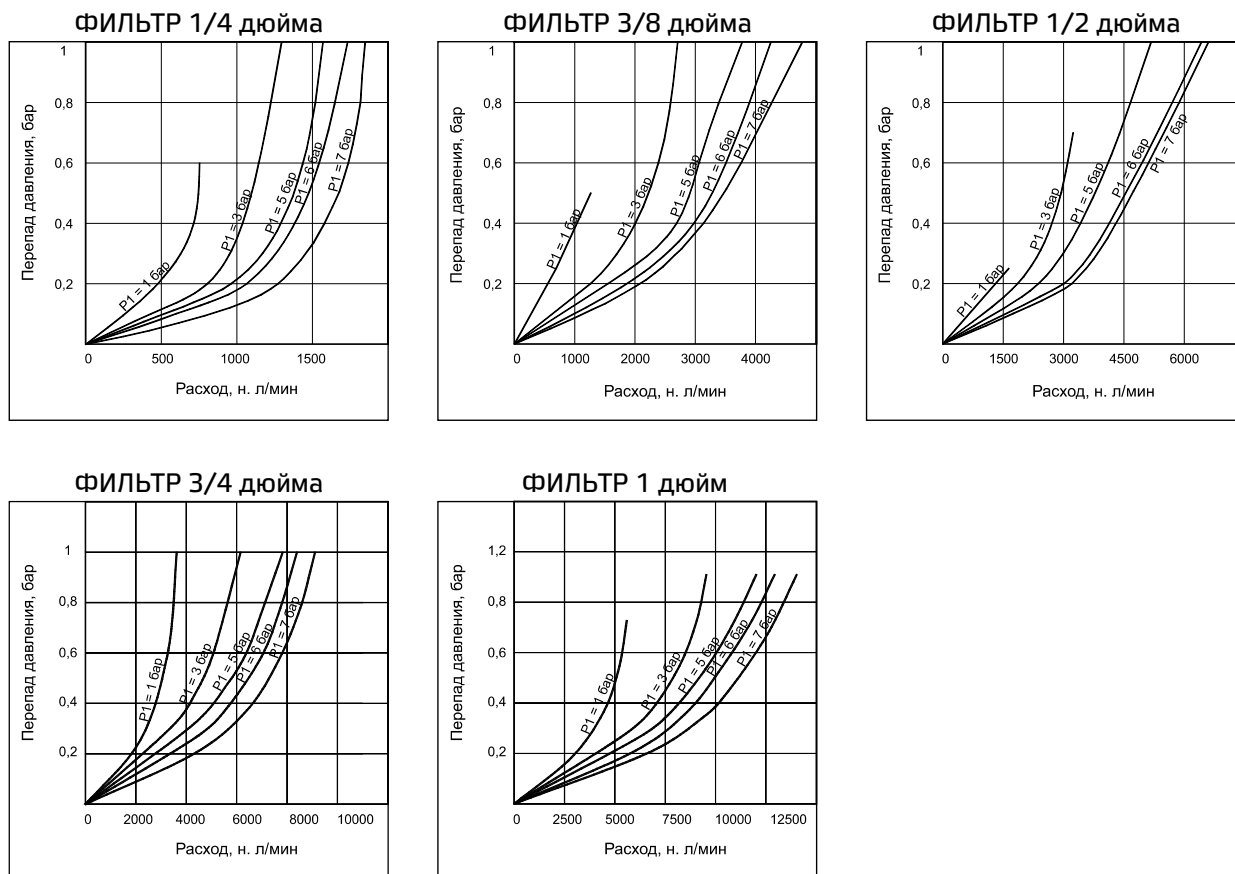


Модель	W	A	B	E	K	F	J	L	T	H1
F13	G1/4	SQ 40	113	11	15	30	28	5,5	2	50
F14	G3/8	SQ 55	140	14	25	40	40	6,5	2	55
F15	G1/2	SQ 70	172	18	25	50	55	8,5	2	80
F17	G3/4	SQ 90	260	24	35	70	66	11	5	80
F17	G1	SQ 90	260	24	35	70	66	11	5	80

Для получения подробных сведений о креплении см. дополнительные принадлежности на стр. № № 330-332.

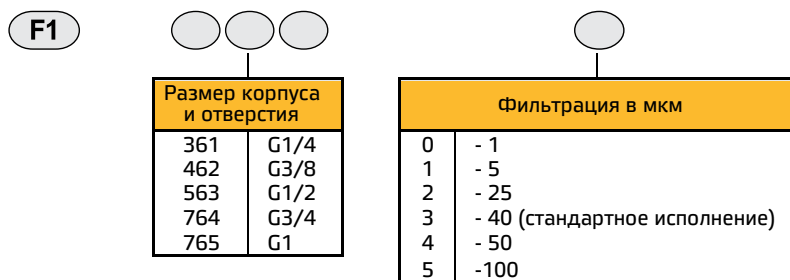
Фильтр • Серия F1

Графики расхода



Графики расхода только для фильтров 40 мкм.

Порядок заказа



Пример заказа: фильтр — размер 3/8 (с отверстием G3/8) с фильтром 50 мкм: № для заказа: F14624.
 При заказе фильтра 3/8 будет поставлена наша стандартная модель F14623 на 40 мкм.

Также доступен вариант с полуавтоматическим сливом, за подробностями обращайтесь к своему менеджеру