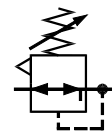


Регулятор • Серия R1



Регулятор давления воздуха — 1/4, 3/8, 1/2, 3/4, 1 дюйм

Особенности

- Соответствует стандарту ISO 6953-1.
- Подходит для панельного и модульного монтажа.
- Неподъемная регулирующая ручка с «нажатием для блокировки» для фиксации любого заданного давления.
- Мембранный, редукционного типа.
- Компенсация потока в моделях R14, R15 и R17 (с трубкой Вентури) для ускоренного срабатывания.
- Хорошие характеристики потока и регулировки.



Технические характеристики

Модель	R13	R14	R15	R17	R17
Среда	Сжатый воздух — фильтрованный				
Размер отверстия	G 1/4	G 3/8	G 1/2	G 3/4	G 1
Размер отверстия для подключения манометра	G1/8	G1/8	G1/8	G1/4	G1/4
Расход (л/мин) [®]	600	2500	4000	5000	6000
Максимальное давление подачи (бар)	15				
Диапазон регулирующего давления [#] (бар)	0,2–2, 0,2–4, 0,5–7, 0,5–10 (стандартный)				
Температура окружающего воздуха / среды	5–60° С				
Монтаж	Любое положение				
Материалы конструкции	Алюминий, латунь, сталь, ацеталь, нержавеющая сталь, нитрил				
Оptionальные принадлежности [*]	Крепление, комплект модульного монтажа, манометр				
Вес (кг)	0,15	0,40	0,90	1,4	1,3

[®] Давление подачи 7 бар, заданное давление 6 бар, перепад давления $\Delta p = 1$ бар (для стандартных моделей).

[#] Подробные сведения представлены в графе «Порядок заказа».

^{*} Для получения подробных сведений о дополнительных принадлежностях см. стр. № 330-332.

Меры предосторожности

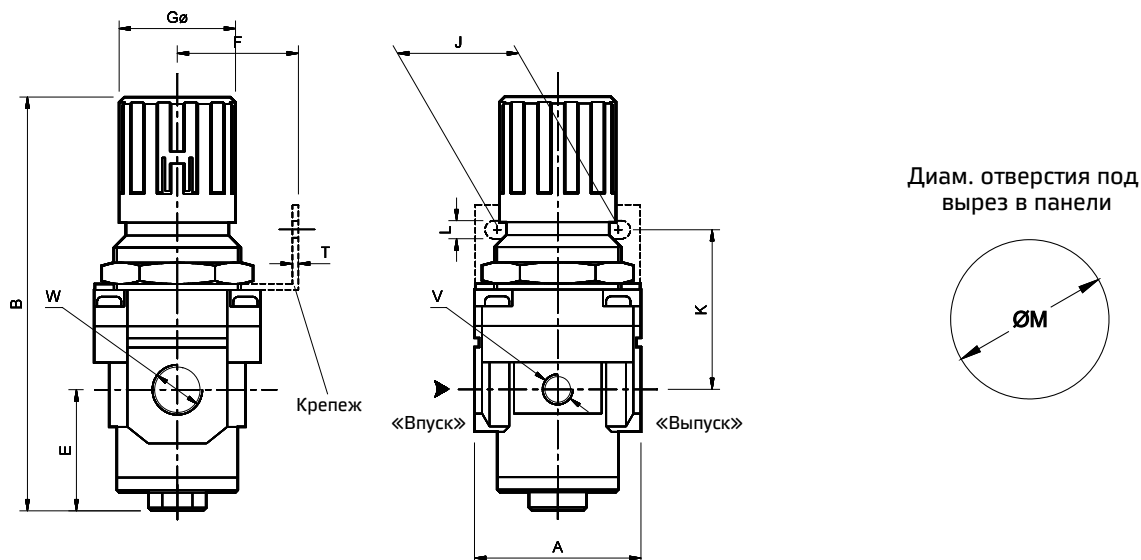
1. Перед монтажом и подключением трубопроводов проверяйте направление потока.
2. Промывайте трубопроводы от грязи, пыли, ржавчины и других посторонних частиц.
3. Выполняйте монтаж в чистой среде.
4. Ниппели с конической резьбой (R) необходимо использовать с фторопластовой лентой. Во время затяжки убедитесь, что фторопластовая лента не входит в устройство.
Ниппели с цилиндрической резьбой (G) необходимо использовать с уплотнительной шайбой.

Регулировка давления

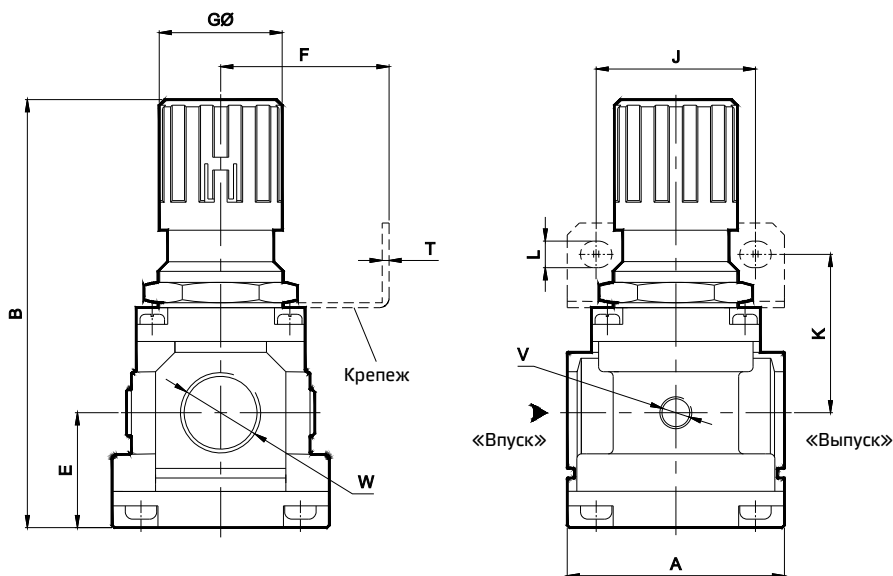
Потяните ручку и выполните регулировку, поворачивая ручку по часовой стрелке, чтобы увеличить давление. Верните ручку назад в ее заблокированное положение. (Поворот ручки против часовой стрелки позволяет уменьшить давление.)

Регулятор • Серия R1

Модель R13, R14, R15



Модель R17

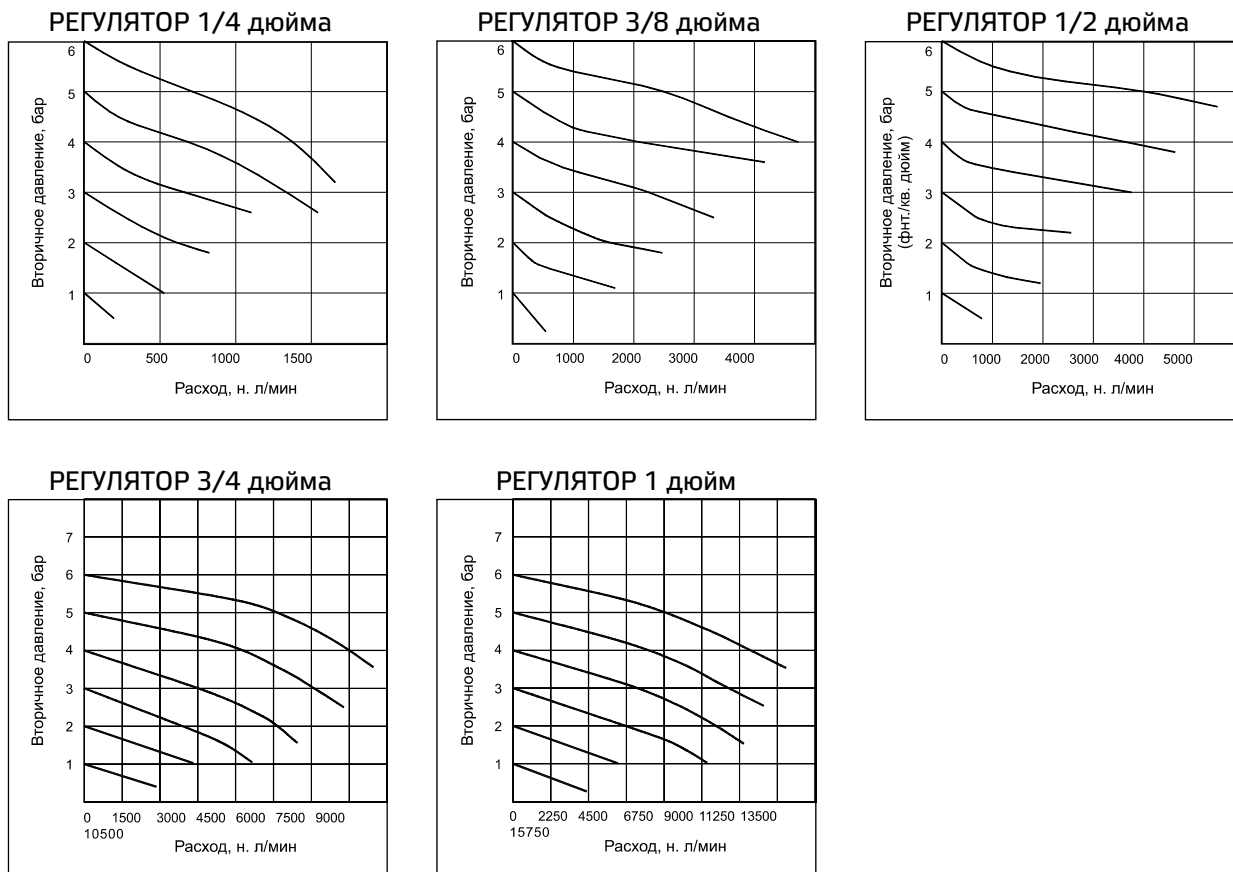


Модель	W	V	A	B	E	F	GØ	J	K	L	T	ØM
R13	G1/4	G1/8	SQ 40	81	13	30	28	28	45	5,5	2	31
R14	G3/8	G1/8	SQ 55	135	40	40	40	40	53	6,5	2	43
R15	G1/2	G1/8	SQ 70	165	40	50	51	55	62	8,5	2	53
R17	G3/4	G1/4	SQ 90	177	47,5	70	51	66	65	11	5	53
R17	G1	G1/4	SQ 90	177	47,5	70	51	66	65	11	5	53

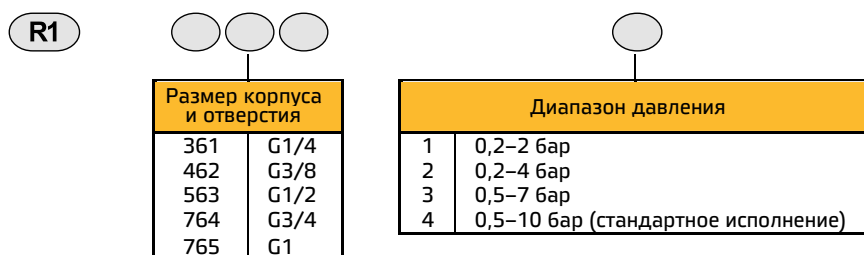
Для получения подробных сведений о креплении см. дополнительные принадлежности на стр. № 330-332.

Регулятор • Серия R1

Графики расхода



Порядок заказа



Пример заказа : регулятор — размер 3/8 (с отверстием G3/8) с диапазоном давления 0,5–7 бар: № для заказа: R14623.
 При заказе регулятора 3/8 будет поставлена наша стандартная модель R14624, G3/8 с диапазоном давления 0,5–10 бар.